



Bruksanvisning
HUSQVARNA AUTOMOWER®
520/550 EPOS



NO, Norsk

Les nøye gjennom bruksanvisningen og forstå innholdet før du bruker maskinen.

INNHold

1 Sikkerhet	
1.1 Sikkerhetsdefinisjoner.....	3
1.2 Generelle sikkerhetsinstruksjoner.....	3
1.3 Sikkerhetsinstruksjoner for installasjon.....	4
1.4 Sikkerhetsinstruksjoner for drift.....	4
1.5 Sikkerhetsinstruksjoner for vedlikehold.....	4
1.6 Batterisikkerhet.....	4
1.7 Slik løfter og flytter du produktet.....	5
2 Innledning	
2.1 Støtte.....	6
2.2 Produktbeskrivelse.....	6
2.3 Systembeskrivelse.....	6
2.4 Systemoversikt.....	7
2.5 Produktoversikt.....	8
2.6 Symboler på produktet.....	8
2.7 Symboler på batteriet.....	9
2.8 Symboler i appen.....	9
2.9 Generelle instruksjoner i bruksanvisningen.....	10
3 Installasjon	
3.1 Innledning – installasjon.....	11
3.2 Hoveddeler for installasjon.....	11
3.3 Klargjøring for installasjon.....	11
3.4 Slik finner du ut hvor du skal plassere referansestasjonen.....	11
3.5 Slik finner du ut hvor du skal plassere ladestasjonen.....	11
3.6 Slik finner du ut hvor du skal plassere strømforsyningen.....	12
3.7 Hvordan du undersøker hvor objektene skal installeres på kartet.....	13
3.8 Produktinstallasjon.....	16
4 Innstillinger	
4.1 Tidsplan.....	22
4.2 Slik bruker du systematisk klipping.....	22
4.3 Slik bruker du uregelmessig klipping.....	22
4.4 Klippe høyde.....	22
4.5 Mønster.....	22
4.6 Bruk.....	23
4.7 Tilbehør.....	23
4.8 Generelt (kun Bluetooth®).....	24
4.9 Sikkerhet.....	24
4.10 Automower® Connect (bare Bluetooth®).....	24
4.11 Meldinger.....	25
4.12 Klippeprofiler.....	25
4.13 Last ned fastvare over luften (Firmware over the air FOTA).....	25
5 Drift	
5.1 Hovedbryter.....	26
5.2 Hvordan robotklipperen startes.....	26
5.3 Hvordan driftsmodusen Start velges.....	26
5.4 Driftsmodus – Park (Parkering).....	26
5.5 Hvordan robotklipperen stoppes.....	27
5.6 Slik slår du produktet AV.....	27
5.7 Slik lader du batteriet.....	27
6 Vedlikehold	
6.1 Innføring i vedlikehold.....	28
6.2 Vedlikeholdsplan.....	28
6.3 Hvordan robotklipperen rengjøres.....	29
6.4 Hvordan knivene skiftes.....	29
6.5 Slik skifter du hjulbørstene.....	30
6.6 Batteri.....	30
6.7 Vinterservice.....	30
7 Feilsøking	
7.1 Meldinger.....	31
7.2 Indikatorlampe på ladestasjonen.....	37
7.3 Lampe på robotklipper.....	38
7.4 Symptomer.....	39
8 Transport, oppbevaring og avhending	
8.1 Transport.....	41
8.2 Lagring.....	41
8.3 Kassering.....	41
9 Tekniske data	
9.1 Tekniske data.....	42
9.2 Registrerte varemerker.....	44
10 Samsvarserklæring	
10.1 EU-samsvarserklæring (original).....	45
10.2 EU-samsvarserklæring (oversettelse).....	46
10.3 EU-samsvarserklæring (original).....	47
10.4 EU-samsvarserklæring (oversettelse).....	48

1 Sikkerhet

1.1 Sikkerhetsdefinisjoner

Advarsler, oppfordringer og merknader brukes for å understreke spesielt viktige deler av bruksanvisningen.



ADVARSEL: Brukes hvis det er fare for personskade eller død for brukeren eller andre personer om instruksjonene i håndboken ikke følges.



OBS: Brukes hvis det er fare for skade på produktet, annet materiell eller nærliggende områder om instruksjonene i håndboken ikke følges.

Merk: Brukes for å gi mer nødvendig informasjon for en spesifikk situasjon.

1.2 Generelle sikkerhetsinstruksjoner



ADVARSEL: Les de følgende advarselsinstruksjonene før du bruker produktet.

- Les brukerhåndboken nøye, og forsikre deg om at du forstår instruksjonene før du bruker produktet. Behold for fremtidig bruk.
- Maskinen skal ikke brukes av barn eller personer med redusert fysisk, sansemessig eller mental kapasitet (som kan ha innvirkning på trygg håndtering av produktet) eller personer uten erfaring og kunnskap, med mindre de er under tilsyn og får instruksjoner om bruk av maskinen av en person som er ansvarlig for deres sikkerhet.
- Produktet må bare brukes med det anbefalte utstyret Husqvarna. Alle andre typer bruk er feil.
- Ikke bruk produktet hvis det befinner seg personer, spesielt barn, eller kjæledyr i arbeidsområdet.
- Hvis du skal unngå skade på produktet og ulykker på kjøretøy og personer, må du ikke installere arbeidsområder og transportveier på tvers av offentlige gangveier.
- Ikke bruk produktet i områder der personer ikke er klar over produktet.
- Advarselsskilt må settes opp rundt produktets arbeidsområde hvis det brukes på offentlige steder. Skiltene må ha følgende tekst: Advarsel! Automatisk gressklipper! Hold avstand fra maskinen! Ha barn under oppsikt!
- Ikke løp når du bruker produktet manuelt med appDrive. Du må alltid gå, passe på å ha godt fotteste i skråninger og sørge for at du alltid har god balanse. Bruk alltid kraftig fottøy og langbukser når du bruker produktet med appDrive.
- Ikke berør de farlige bevegelige delene, for eksempel knivskiva, før de har stoppet helt.
- Slå av produktet før du fjerner en blokkering, utfører vedlikehold eller undersøker produktet, og hvis produktet begynner å vibrere på en unormal måte. Se etter skader på produktet før du starter det på nytt. Ikke bruk produktet hvis det er defekt.
- Få legehjelp hvis det oppstår en skade eller ulykke.
- Ikke installer strømkabelen i et område der produktet kutter. Følg instruksjonene for å installere strømkabelen. Se *Installasjon på side 11*. Installasjonen må utføres av servicepersonell.
- Ikke koble til en kabel eller et støpsel som er skadet eller berør en skadet kabel før den er koblet fra strømforsyningen. Koble støpselet fra stikkkontakten hvis kabelen blir skadet under bruk. En slitt eller skadet ledning øker faren for elektrisk støt. Skadde kabler må skiftes av servicepersonell.
- Koble strømkabelen til stikkkontakten med en reststrømenhet (RCD) med strømutførelse på maksimalt 30 mA.
- Lad produktet kun i den medfølgende ladestasjonen. For informasjon om sikker kassering av batteriet kan du se *Kassering på side 41*. Feil bruk kan føre til elektrisk støt, overoppheting eller lekkasje av etsende væske fra batteriet. Hvis det oppstår lekkasje av elektrolytt, må du skylle med vann eller et nøytraliserende middel. Oppsøk lege hvis du får etsende væske i øynene.
- Bruk bare originale batterier som er anbefalt av Husqvarna. Produktets sikkerhet kan ikke garanteres med noe annet enn originale batterier. Ikke bruk ikke-oppladbare batterier.
- Følg installasjonsinstruksjonene, inkludert fremgangsmåten for å angi arbeidsområdet. Se *Installasjon på side 11*.
- Følg instruksjonene for start og bruk av produktet. Se *Drift på side 26*.
- Hvis det er fare for tordenvær, anbefaler Husqvarna å koble fra strømkabelen til ladestasjonen og strømforsyningsenheten til referansesastasjonen for å redusere faren for skade på elektriske komponenter. Koble til strømledningen og strømforsyningen igjen hvis det ikke lenger er fare for tordenvær.
- Følg vedlikeholdsanvisningene og bruk om nødvendig originale reservedeler fra Husqvarna. Se *Vedlikehold på side 28*.
- For tekniske data som vekt, mål og støyutslippsverdier kan du se *Tekniske data på side 42*.

- Brukeren er ansvarlig for ulykker eller farer som personer eller eiendeler utsettes for.
- Produktet må bare brukes, vedlikeholdes og repareres av personer som er godt kjent med enhetens spesielle egenskaper og sikkerhetsbestemmelser.
- Det er ikke tillatt å endre produktets opprinnelige utforming.
- Følg nasjonale forskrifter om elektrisk sikkerhet.
- Husqvarna garanterer ikke at produktet er fullt kompatibelt med andre typer trådløse systemer som fjernkontroller, radiosendere eller lignende.
- Den innebygde alarmen er svært høylydt. Vær forsiktig, spesielt hvis produktet håndteres innendørs.
- Drifts- og oppbevaringstemperatur er 0–50 °C / 32–122 °F. Temperaturområdet for lading er 0–45 °C / 32–113 °F. For høye temperaturer kan føre til skade på produktet.

1.3 Sikkerhetsinstruksjoner for installasjon



ADVARSEL: Les de følgende advarselsinstruksjonene før du bruker produktet.

- Ikke installer ladestasjonen på et sted der det er fare for at personer snubler i den.
- Ikke installer ladestasjonen, inkludert tilbehør, under eller nærmere enn 60 cm fra brennbar materiale. Hvis det oppstår en feil, kan ladestasjonen og strømforsyningen bli varme. Dette kan utgjøre en potensiell brannfare.
- Installer ladestasjonen utenfor rekkevidden til skadedyr som maur.
- Gjelder for USA/Canada. Hvis strømforsyningen er installert utendørs: Fare for elektrisk støt. Installer bare til en dekket klasse A GFCI-stikkontakt (RCD) som har et avlukke som er værbestandig, med hetten på tilkoblingspluggen satt inn eller fjernet.
- Ikke installer ladestasjonen der det er fare for stående vann.

1.4 Sikkerhetsinstruksjoner for drift



ADVARSEL: Les de følgende advarselsinstruksjonene før du bruker produktet.

- Hold hender og føtter borte fra de roterende knivene. Ikke plasser hender eller føtter nær eller under produktet når det er slått på.
- Bruk parkeringsmodus eller slå av produktet når noen, spesielt barn eller dyr, befinner seg i arbeidsområdet. Se *Slik slår du produktet AV på*

side 27. Husqvarna anbefaler at du stiller inn produktet slik at det kjører når det ikke er aktivitet i arbeidsområdet. Produktet kan skade dyr som ferdes i arbeidsområdet om natten, for eksempel pinnsvin. Se *Tidsplan på side 22.*

- Kontroller at det ikke er noen gjenstander som steiner, greiner, verktøy eller leker på plenen. Knivene kan bli skadet hvis de treffer en gjenstand.
- Ikke løft eller flytt produktet mens det er slått på.
- Ikke la produktet kollideres med personer eller dyr. Hvis en person eller et dyr kommer i veien for produktet, skal det stoppes umiddelbart. Se *Hvordan robotklipperen stoppes på side 27.*
- Ikke plasser gjenstander oppå produktet, ladestasjonen eller referansestasjonen.
- Ikke bruk produktet hvis **STOP**-knappen ikke fungerer.
- Produktet må alltid slås av når det ikke er i bruk. Produktet kan bare starte når du taster riktig PIN-kode.
- Ikke bruk produktet samtidig med en spredde med dysene hevet. Bruk *Tidsplan*-funksjonen, slik at produktet og spredene ikke er i bruk samtidig. Se *Tidsplan på side 22.*
- Ikke plasser en transportvei der det er installert popup-spredere.
- Ikke la produktet kjøre når det er stående vann i arbeidsområdet. Dette kan for eksempel være når kraftig regn danner vandammer.

1.5 Sikkerhetsinstruksjoner for vedlikehold



ADVARSEL: Les de følgende advarslene før du utfører vedlikehold på produktet.

- Slå **av** produktet når du utfører vedlikehold på produktet.
- Produktet må ikke rengjøres med høytrykksspyler. Ikke bruk løsemidler til å rengjøre produktet.
- Koble støpselet fra ladestasjonen før du rengjør eller utfører vedlikehold på ladestasjonen.

1.6 Batterisikkerhet



ADVARSEL: Les de følgende advarselsinstruksjonene før du bruker produktet.

- Litium-ion-batterier kan eksplodere eller forårsake brann hvis de tas fra hverandre, kortsluttes eller utsettes for vann, ild eller høye temperaturer. Håndter dem forsiktig. Du må ikke demontere eller åpne batteriet eller tukle med det på noen måte. Unngå å oppbevare batteriet i direkte sollys.

1.7 Slik løfter og flytter du produktet

Produktet kan løftes eller betjenes med appDrive for å flytte det på en sikker måte fra eller i arbeidsområdet. Se *appDrive på side 26*.

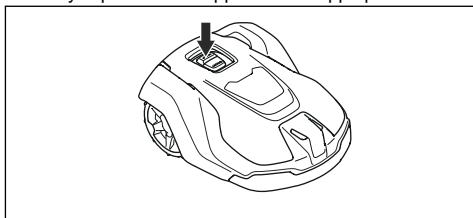


ADVARSEL: Produktet må være slått av før du løfter det. Produktet deaktiveres når **hovedbryteren** settes i stillingen 0.

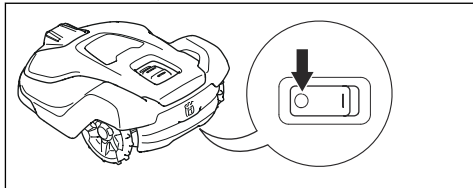


OBS: Ikke løft produktet mens det står parkert i ladestasjonen. Det kan føre til skade på ladestasjonen og produktet. Trykk på **STOP**-knappen, og trekk produktet ut av ladestasjonen før du løfter det.

1. Trykk på **STOP**-knappen for å stoppe produktet.



2. Sett **hovedbryteren** i stillingen 0.



3. Løft produktet etter håndtaket, med knivskiven vendt bort fra deg.



2 Innledning

Serienummer:

Produktnummer:

PIN-kode:

Du finner serienummeret og produktnummeret på typeskiltet og på produktkartongen.

- Registrer produktet ditt på www.husqvarna.com. Angi produktets serienummer, produktnummer og kjøpsdato for å registrere produktet.

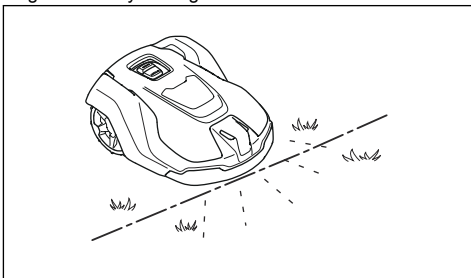
2.1 Støtte

Hvis du ønsker støtte for produktet, kan du snakke med Husqvarna-serviceforhandleren din.

2.2 Produktbeskrivelse

Merk: Husqvarna oppdaterer jevnlig utseendet og funksjonen til produktene. Se *Støtte på side 6*.

Produktet er en robotgressklipper. Produktet går på batteri og klipper gresset automatisk. Den veksler kontinuerlig mellom klipping og lading. Produktet kjører til batteriets ladenivå er lavt eller arbeidsområdet er klippet, og begynner deretter å kjøre til ladestasjonen. Bevegelsesmønsteret til produktet kan stilles inn på uregelmessig eller systematisk. Den virtuelle grensen angir arbeidsområdet der produktet kan brukes. Satellittmottakeren i produktet registrerer når det nærmer seg den virtuelle grensen. Hvis produktet treffer en hindring eller nærmer seg den virtuelle grensen, velger det en ny retning.



Brukeren velger driftsinnstillingene i Husqvarna Fleet Services™- og Automower® Connect-appen. Appen

viser den valgte og andre mulige driftsinnstillinger samt driftsmodusen til produktet.

2.3 Systembeskrivelse

Systemet inneholder en robotgressklipper, en ladestasjon og en referansestasjon. Robotgressklipperen og referansestasjonen bruker -teknologi med satellittsignaler for å plassere robotgressklipperen riktig, noe som eliminerer behovet for avgrensningsslyfyer. Referansestasjonen er stasjonær og sender korrigeringsdata til robotgressklipperen for å få en nøyaktig posisjon for robotgressklipperen. Det virtuelle arbeidsområdet for robotklipperen opprettes i appen Automower® Connect. Robotklipperen betjenes, og veipunkter legges til slik at det dannes et kart i appen. Referansestasjonen kan fungere som en signalforsterker for å lage et nettverk av referansestasjoner. Du kan bruke signalforsterkerne på større områder. Se *Systemoversikt på side 7*.

2.3.1 Klippeteknikk

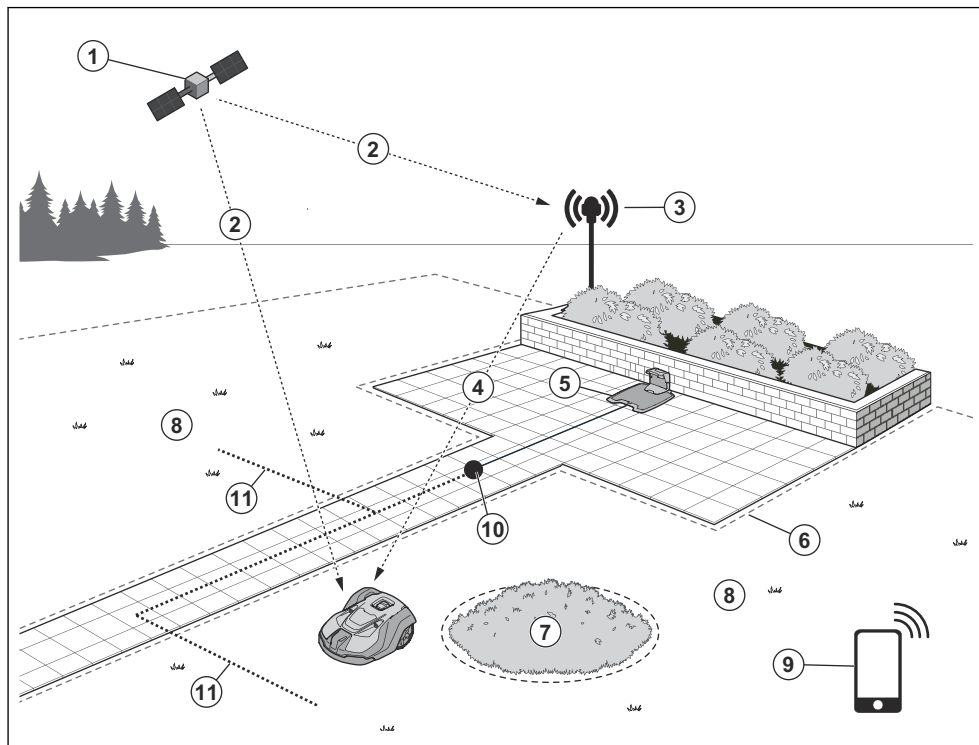
Teknikken med hyppig klipping forbedrer gresskvaliteten og reduserer bruken av gjødsel. Oppsamling av gress er ikke nødvendig.

2.3.2 Tilkobling

Husqvarna Fleet Services™ er en skyløsning som er tilgjengelig som en app og på nettstedet www.husqvarna.com. Du kan legge til alle produktene dine i Husqvarna Fleet Services™ for å få en oversikt og ha kontroll på produktene. Se *Husqvarna Fleet Services™ på side 16*.

Automower® Connect er en app du kan bruke til å installere robotklipperen og til å velge driftsinnstillinger for robotklipperen. Se *Automower® Connect på side 17*.

2.4 Systemoversikt

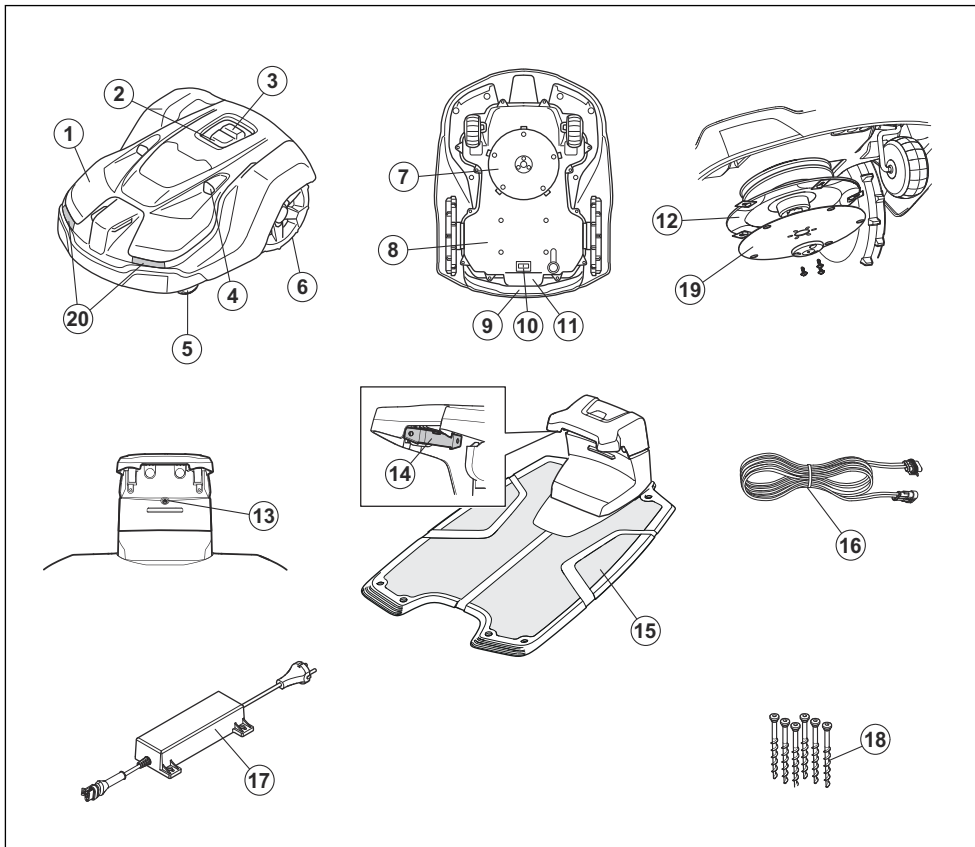


1. Satellitter
2. Satellittsignaler
3. Referansestasjon¹
4. Korreksjonsdata
5. Ladestasjon
6. Virtuell grense
7. Soner som ikke skal klippes
8. Arbeidsområde
9. Mobilenhet²
10. Dokkingpunkt
11. Transportvei

¹ Ikke inkludert

² Ikke inkludert

2.5 Produktoversikt



1. Karosseri
2. Produktets LED-indikatorlampe
3. STOPP/START-knapp
4. Ultralydsensorer³
5. Forhjul
6. Bakhjul
7. Klippesystem
8. Understellsboks med elektronikk, batteri og motorer
9. Håndtak
10. Hovedbryter
11. Typeskilt (inkludert ID-kode for produktet)
12. Knivskive
13. LED-indikatorlampe på ladestasjonen

14. Kontaktflater
15. Ladestasjon
16. Lavspenningskabel
17. Strømforsyning⁴
18. Skruer for å feste ladestasjon
19. Glideplate
20. Frontlykter

2.6 Symboler på produktet

Disse symbolene finnes på produktet. Studer dem nøye.

³ Bare for Automower® 550 EPOS.

⁴ Utseendet kan være forskjellig for ulike markeder.



ADVARSEL: Les bruksanvisningen før du bruker produktet.



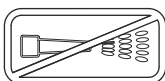
ADVARSEL: Deaktiver produktet før du arbeider på eller løfter produktet.



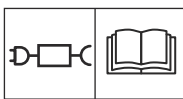
ADVARSEL: Hold deg på trygg avstand fra produktet når det er i drift. Hold hender og føtter borte fra de roterende knivene.



ADVARSEL: Ikke sitt på produktet. Ikke plasser hender eller føtter nær eller under produktet.



Produktet må ikke rengjøres med høytrykksspyler eller rennende vann.



Bruk en avtakbar strømtiførsel som angitt på typeskiltet ved siden av symbolet.



Dette produktet samsvarer med gjeldende EU-direktiver.



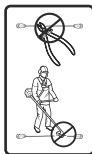
Dette produktet samsvarer med gjeldende UK-direktiver.



Det er ikke tillatt å kaste dette produktet som vanlig husholdningsavfall. Sørg for at produktet blir resirkulert i samsvar med lokale forskrifter.



Chassiset inneholder komponenter som er følsomme for elektrostatisk utladning (ESD). Chassiset må også forsegles på en profesjonell måte. Derfor kan chassiset bare åpnes av autoriserte serviceteknikere. En ødelagt tetning kan resultere i at hele eller deler av garantien ikke lenger er gyldig.



Lavspentkabelen må ikke forkortes, forlenges eller skjøtes.

Ikke bruk en trimmer i nærheten av lavspenkabelen. Vær forsiktig når du trimmer kantene der kablene ligger.

2.7 Symboler på batteriet



ADVARSEL: Litiumionbatterier kan eksplodere eller forårsake brann hvis de demonteres, kortsluttes eller håndteres på en røff måte. Må ikke utsettes for vann, brann eller høy temperatur.



Les brukerinstruksjonene.



Ikke kast batteriet inn i ild, og ikke utsett batteriet for en varmekilde.



Ikke legg batteriet i vann.

2.8 Symboler i appen



Viser styrken på radiosignalet som produktet mottar fra referansestasjonen.



Statusen er *EPOS-bekreftet*. Produktet har en nøyaktig posisjon og retning. Dette er nødvendig for å betjene produktet automatisk og for å installere kartobjekter.



Statusen er *EPOS-handling nødvendig*. Produktet har en nøyaktig posisjon, men det er nødvendig å bruke produktet manuelt eller automatisk for å få en nøyaktig retning.



Statusen er *EPOS-søk*. Produktet har ikke en nøyaktig posisjon og søker etter satellittsignalene og korrigeringsdataene for å få en nøyaktig posisjon.

2.9 Generelle instruksjoner i bruksanvisningen

Følgende system er brukt for å gjøre bruksanvisningen lettere å forstå:

- Tekst som er skrevet i *kursiv*, er tekst som vises i Automower® Connect-appen, eller henvisninger til en annen del av bruksanvisningen.
- Tekst som er skrevet i **fet skrift** er på knappene på produktet eller i appDrive.

3 Installasjon

3.1 Innledning – installasjon



ADVARSEL: Les og forstå kapittelet om sikkerhet før du installerer produktet.



OBS: Bruk originale reservedeler og originalt installasjonsmateriale.

Merk: Se www.husqvarna.com for mer informasjon om installasjon.

3.2 Hoveddeler for installasjon

Installasjonen omfatter følgende deler:

- En robotgressklipper som klipper plenen automatisk.
- Ladestasjonen som lader produktet.
- En strømforsyning, som kobles til ladestasjonen og et vegguttak på 100–240 V.
- Referansestasjon⁵, som mottar satellittsignaler og sender korrigeringsdata til robotgressklipperen.
- Mobilenhet med Automower® Connect-appen for å utføre installasjonen og innstillingene for produktet.

3.3 Klargjøring for installasjon



OBS: Vann i dumper på plenen kan føre til skade på robotklipperen.



OBS: Les installasjonskapitlet før du starter installeringen.

- Lag en skisse over arbeidsområdet. Inkluder alle hindringer. Dette vil gjøre det enklere å undersøke hvor ladestasjonen, referansestasjonen og de virtuelle grensene skal plasseres.
- Merk av på skissen hvor du vil plassere ladestasjonen, referansestasjonen, vedlikeholdsstedet, transportbanene og de virtuelle grensene for arbeidsområder og soner som ikke skal klippes.
- Sørg for at arbeidsområdet der robotklipperen er i bruk, har uhindret sikt til himmelen.
- Fyll igjen hull i plenen for å gjøre den jevn.
- Klipp gresset før du installerer produktet. Kontroller at gresset er maksimalt 5 cm / 2 tommer.

⁵ Kjøpes separat.

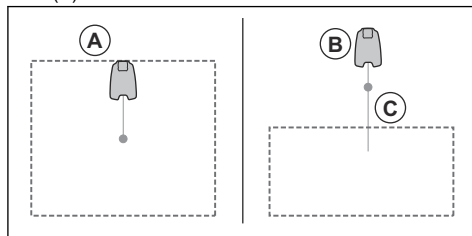
Merk: De første ukene etter installasjonen kan lydnivået ved klipping av gress være høyere enn vanlig. Lydnivået reduseres etter en stund.

3.4 Slik finner du ut hvor du skal plassere referansestasjonen

Les og forstå instruksjonene om hvor referansestasjonen skal plasseres. Se bruksanvisningen for referansestasjonen.

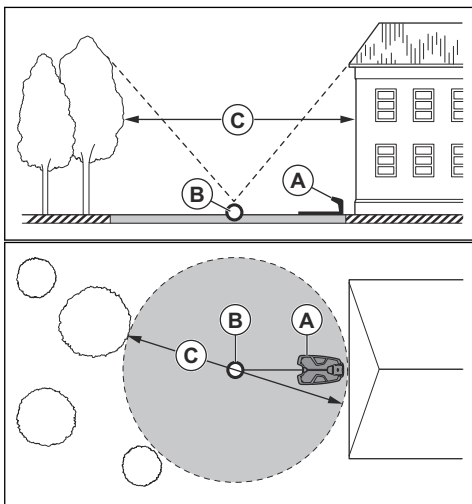
3.5 Slik finner du ut hvor du skal plassere ladestasjonen

- Du kan sette ladestasjonen enten i eller utenfor arbeidsområdet. Det trengs ingen transportbane hvis ladestasjonen er plassert i arbeidsområdet (A). Det trengs ingen transportbane hvis robotklipperen er helt innenfor arbeidsområdet, når dette er ved ladestasjonens dokkingpunkt. Hvis ladestasjonen og dokkingpunktet (B) ikke er i arbeidsområdet, må du installere en transportbane (C).



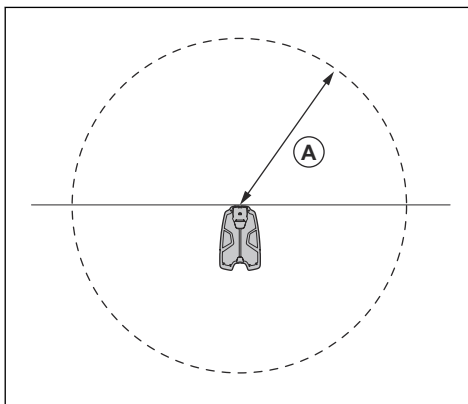
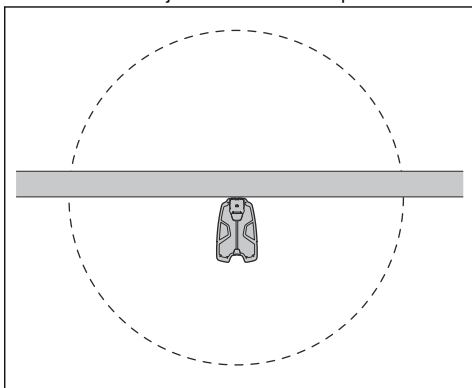
Merk: Kort ryggestrekning reduserer faren for hjulspor. Det kan være nødvendig med lang ryggestrekning for å få gode satellittsignaler til dokkingpunktet.

- Du kan sette ladestasjonen i et Automower®-hus.
- Plasser ladestasjonen (A) slik at dokkingpunktet (B) har fri sikt til himmelen. Ladestasjonens dokkingpunkt (B) er der robotklipperen stopper etter at det har vendt tilbake fra ladestasjonen. Ryggeavstanden kan angis til 70-250 cm / 28-98 tommer. Husqvarna anbefaler å ha minst 6 m / 19,6 fot (C) ledig plass foran ladestasjonen.



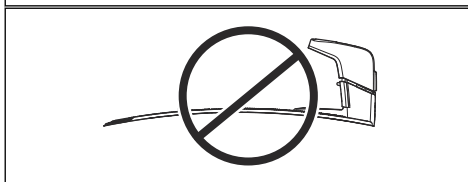
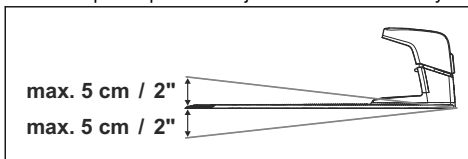
Merk: Kort ryggstrekning reduserer faren for hjulspor. Det kan være nødvendig med lang ryggstrekning for å få gode satellittsignaler til dokkingpunktet.

- Hvis robotklipperen ikke kan brukes i en del av dokkingområdet, må du sette opp en beskyttelsesvegg som er minst 15 cm / 6 tommer høy. Dokkingområdet (A) er et sirkulært område rundt ladestasjonen med en radius på 3 m / 9.8 fot.



Merk: Gressklipperen bruker signalet fra ladestasjonen til å søke etter ladestasjonen når den befinner seg i dokkingområdet.

- Plasser ladestasjonen i nærheten av et strømuttak.
- Plasser den på et jevnt underlag.
- Bunnplaten på ladestasjonen må ikke være bøyd.



- Hvis arbeidsområdet består av to deler som er atskilt med en bratt skråning, anbefaler Husqvarna at du plasserer ladestasjonen i den nedre delen.



OBS: Ikke monter ladestasjonen der det finnes metallgjenstander i bakken. Slike gjenstander kan forårsake forstyrrelser i signalet fra ladestasjonen.

3.6 Slik finner du ut hvor du skal plassere strømforsyningen



OBS: Kontroller at knivene på produktet ikke kutter lavspenningskabelen.



OBS: Ikke legg lavspenningskabelen i en kveil eller under platen i ladestasjonen. Kveilen forårsaker interferens med signalet fra ladestasjonen.



- Plasser strømforsyningen i et område med tak over og beskyttelse mot sol og regn.
- Plasser strømforsyningen i et område med god luftsirkulasjon.
- Bruk en reststrømenhet (RCD) med en strømutførelse på maksimalt 30 mA når du kobler strømforsyningen til strømuttaket.

Lavspenningskabler i forskjellige lengder er tilgjengelige som tilbehør.

3.7 Hvordan du undersøker hvor objektene skal installeres på kartet



OBS: Hvis arbeidsområdet ligger ved siden av en vanddam, en skråning, et stup eller en offentlig vei, må den virtuelle grensen ha en beskyttelsesvegg. Veggene må være minst 15 cm / 6 tommer høy.



OBS: Ikke la produktet kjøre på grus.



OBS: Isoler alle hindringer, for eksempel trær, røtter og steiner, for at produktet skal kunne brukes forsiktig uten støy.

Merk: Lag en skisse av arbeidsområdet før du installerer de virtuelle grensene.

- Sjekk at robotklipperen kan motta radiosignaler fra referansestasjonen i alle deler av arbeidsområdet. Sørg for at den maksimale avstanden mellom referansestasjonen og produktet er 500 m / 1640 fot.

Merk: Den maksimale avstanden reduseres hvis det er objekter mellom referansestasjonen og produktet.

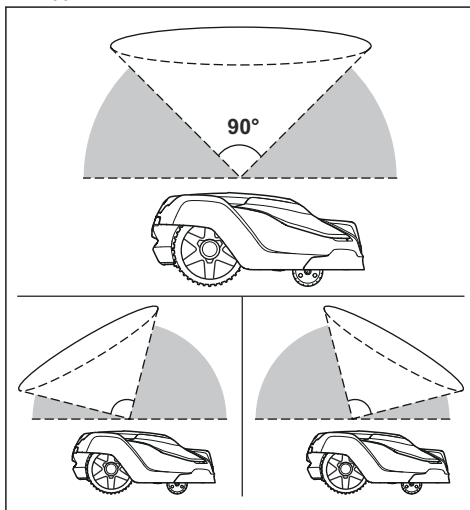
- Husqvarna anbefaler en maksimal avstand fra ladestasjonen til den mest fjerntliggende delen av installasjonen. For Automower® 550 EPOS

er den maksimale avstanden 250 m / 800 fot. For Automower® 520 EPOS er den maksimale avstanden 150 m / 500 fot.

Merk: Den maksimale avstanden reduseres hvis det er skråninger og høyt gress.

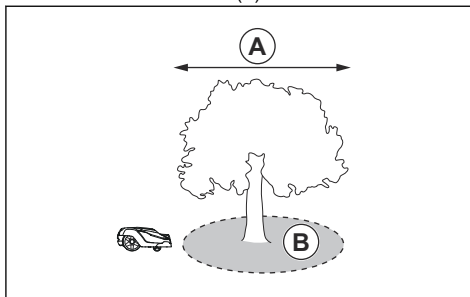
3.7.1 Slik installerer du kartobjekter i nærheten av bygninger og trær

- Sørg for at vinkelen for fri sikt til himmelen er på 90°.



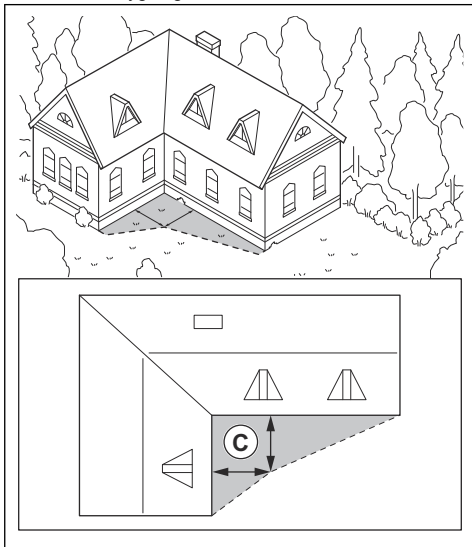
Merk: Produktet kan ikke motta signaler fra satellitten for navigering hvis himmelen er hindret.

- Lag en sone som ikke skal klippes (B) rundt trær eller en gruppe trær med trekroner som er mer enn 4 m / 13 fot i diameter (A).

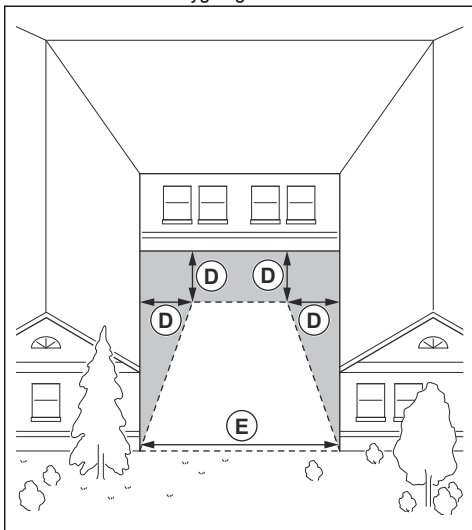


Merk: Trær eller en gruppe trær med trekroner som er mer enn 4 m / 13 fot i diameter (A) kan føre til at produktet stopper midlertidig. Mindre trær forstyrrer vanligvis ikke driften av produktet.

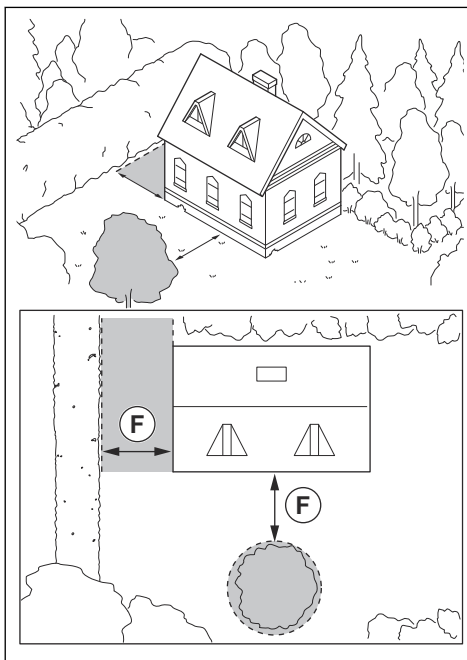
- For L-formede bygninger installerer du den virtuelle grensen med en minimumsavstand (C) på 1.5 m / 5 fot fra bygningen.



- Hvis du vil installere virtuelle grenser i et område med en U-format bygning, må du kontrollere at avstanden (E) er minst 6 m / 20 fot. Hvis bygningen er høyere enn 3 m / 10 fot, må du kontrollere at avstanden (E) er det dobbelte av høyden på den høyeste bygningen. Installer den virtuelle grensen med en minimumsavstand (D) på 1.5 m / 5 fot fra bygningen.

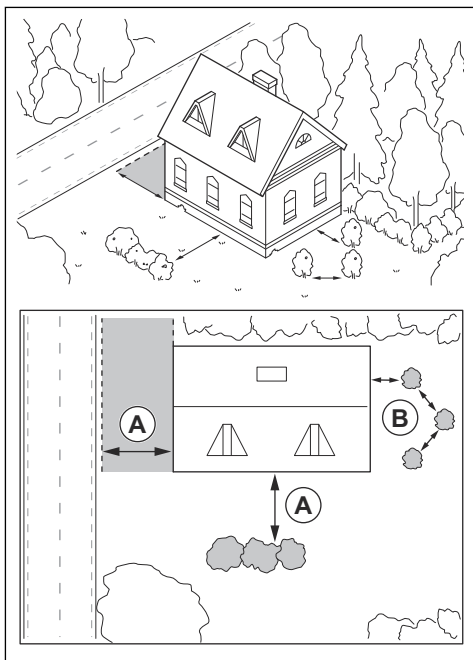


- Sørg for at områdene mellom gjenstander har en avstand (F) på minst 4 m / 13.1 fot.



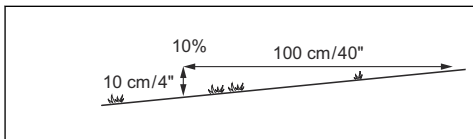
3.7.2 Slik undersøker du hvor på kartet objekter skal installeres i smale passasjer

- Sørg for at en passasje mellom objekter lavere enn 1 m / 3.3 fot har en minimumsbredde på 2 m / 6.6 fot.
- Sørg for at en passasje mellom ett objekt lavere enn 1 m / 3.3 fot og ett objekt høyere enn 1 m / 3.3 fot har en minimumsbredde (A) på 2 m / 6.6 fot.
- Sørg for at avstanden mellom objekter (B) lavere enn 1 m / 3.3 fot er minimum 1 m / 3.3 fot.

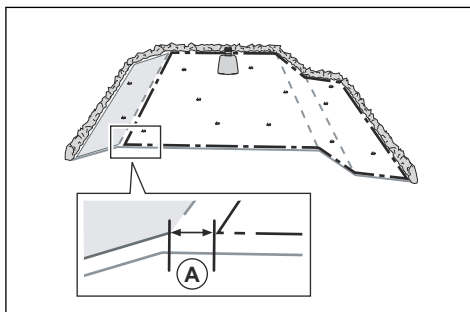


3.7.3 Hvordan du installerer kartobjekter i skråninger

Produktet kan brukes i hellinger på 45%. Virtuelle grenser kan installeres i skråninger med maksimalt 15% helling. Hellingen i % beregnes som økning i høyde for hver m. F.eks.: 10 cm / 100 cm = 10%.



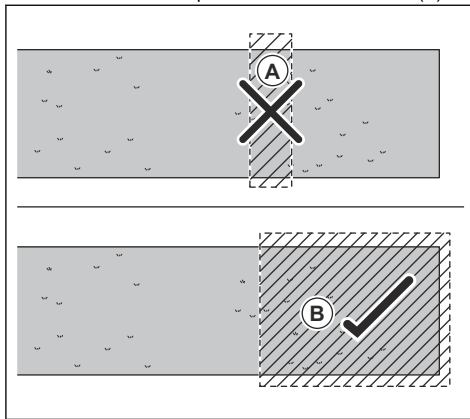
- Definer skråninger som er brattere enn 45%, som områder som ikke skal klippes.
- For skråninger som er brattere enn 15% langs ytterkanten av plenen, kjører du robotklipperen med bakhjulet 5 cm / 2 tommer (A) fra kanten, for å angi den virtuelle grensen.



- For skråninger like ved en offentlig vei må du plassere et gjerde eller en beskyttelsesvegg langs ytterkanten av skråningen.
- Husqvarna anbefaler å angi retningen for det systematiske mønsteret rett opp bakken for å unngå slitasje på gresset.
- Installer de virtuelle grensene i skråninger som har maksimalt 15% helling.

3.7.4 Slik undersøker du hvor du skal lage soner som ikke skal klippes

- Lag soner som ikke skal klippes rundt objekter som er større enn 2 x 2 m / 6,6 x 6,6 fot.
- Sørg for at sonen som ikke skal klippes, inkluderer hele området der produktet ikke skal brukes (B).



Merk: Ikke opprett en sone som ikke skal klippes, på tvers av arbeidsområdet. Dette er for å forhindre at produktet kommer inn i deler av arbeidsområdet (A).

- Sørg for at sonen som ikke skal klippes, er på minst 30 x 30 cm / 1 x 1 fot.

3.8 Produktinstallasjon

3.8.1 Hvordan robotklipperen installeres

Følg de generelle trinnene nedenfor for å installere robotklipperen:

1. Installer referansestasjonen. Se bruksanvisningen for referansestasjonen.
2. Installer ladestasjonen. Se *Slik installerer du ladestasjonen på side 16*.
3. Last ned appen Automower® Connect på mobilenheten din. Se *Automower® Connect på side 17*.
4. Parkoble robotklipperen med Automower® Connect. Sett opp de grunnleggende innstillingene i oppstartssekvensen i Automower® Connect-appen. Se *Automower® Connect på side 17*.
5. Lag et kart over arbeidsområder, soner som ikke skal klippes, transportveier og vedlikeholdspunkt. Se *Hvordan du installerer objekter på kartet på side 18*.
6. Du velger innstillingene for robotklipperen i Automower® Connect-appen. Se *Innstillinger på side 22*.

3.8.2 Installasjonsverktøy

- Sekskantnøkkel, 8 mm. inkludert i esken.

3.8.3 Hvordan ladestasjonen installeres

Pass på at du leser og forstår instruksjonene om ladestasjonen. Se *Slik finner du ut hvor du skal plassere ladestasjonen på side 11*.



OBS: Ikke lag nye hull i ladestasjonsplaten.



OBS: Ikke stå på bunnplaten på ladestasjonen.



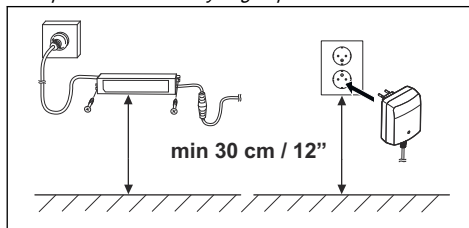
ADVARSEL: Kontroller at pluggene til lavspentkabelen og strømforsyningsenheten er rene og tørre før du kobler dem til.

Når du kobler til strømforsyningen, må du bare bruke et strømuttak som er koblet til en reststrømmenhet (RCD).

3.8.3.1 Slik installerer du ladestasjonen

1. Plasser ladestasjonen i det valgte området.
2. Fest ladestasjonen til bakken med de medfølgende skruene.
3. Koble lavspenningskabelen til ladestasjonen.

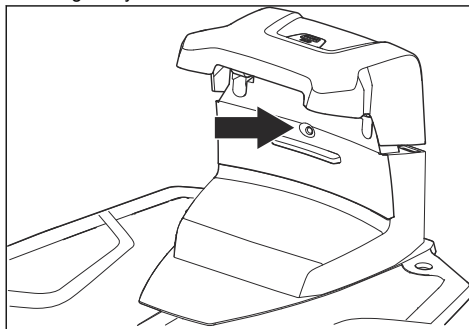
4. Plasser strømforsyningen i en minstehøyde på 30 cm / 12 tommer. Se *Slik finner du ut hvor du skal plassere strømforsyningen på side 12*.



5. Koble strømforsyningen til en stikkontakt på 100–240 V.
6. Legg lavspenningskabelen ned i bakken utenfor arbeidsområdet. Bruk plugger eller grav ned kabelen.
7. Sett produktet i ladestasjonen for å lade produktet.

3.8.3.2 Slik kontrollerer du ladestasjonen visuelt

1. Kontroller at indikatorlampen på ladestasjonen har et grønt lys.



2. Hvis indikatorlampen ikke har et grønt lys, utfører du en kontroll av installasjonen. Se *Slik installerer du ladestasjonen på side 16* og *Indikatorlampen på ladestasjonen på side 37*.

3.8.4 Installasjon av referansestasjonen

Installer referansestasjonen i henhold til instruksjonene i bruksanvisningen for referansestasjonen.

3.8.5 Husqvarna Fleet Services™

Husqvarna Fleet Services™ er en skyløsning som gir den kommersielle flåtelederen en oversikt over alle produktene. Den gir også flåtelederen muligheten til å kontrollere alle produktene eksternt. Husqvarna Fleet Services™ er tilgjengelig som en nettjeneste og som en app. Når du bruker Husqvarna Fleet Services™ - appen, blir du omdirigert til Automower® Connect-appen. Hvis du vil ha mer informasjon om Husqvarna Fleet Services™, kan du se www.husqvarna.com.

Merk: Mobiltilkobling støttes ikke i alle land på grunn av regionspesifikke mobilantennesystemer. Den inkluderte livstidstjenesten gjelder bare hvis det finnes en tredjeparts underleverandør av 2G/4G i driftsområdet.

3.8.6 Automower® Connect

Automower® Connect er en kostnadsfri app for mobilenheten din. Bruk appen til installering, innstillinger og bruk av produktet. Du kan også finne mer informasjon, for eksempel om alarm og statistikk, i Automower® Connect-appen.

Appen har to tilkoblingsmodi: Mobil tilkobling med lang rekkevidde og Bluetooth®-tilkobling med kort rekkevidde.

3.8.7 Slik angir du grunnleggende innstillinger

Når du slår ladestasjonen på for første gang, må du angi noen grunninnstillinger før du kan bruke den.

1. Last ned Husqvarna Fleet Services™-appen og Automower® Connect-appen til mobilenheten din.
2. Logg på Husqvarna Fleet Services™-appen.
3. Slå på ladestasjonen.
4. Start Bluetooth® på mobilenheten.

Merk: Parkobling med Bluetooth® er aktivert i 3 minutter. Hvis sammenkoblingen mellom produktet og mobilenheten ikke fullføres riktig, må du starte produktet på nytt. Se *Hovedbryter på side 26*.

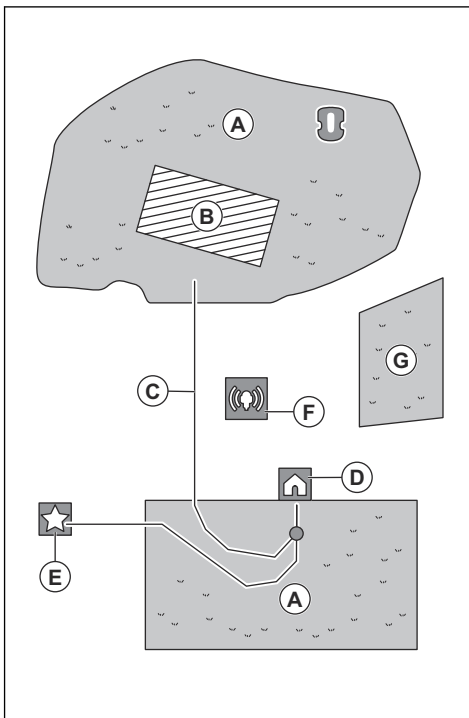
5. Velg *Legg til robotgressklipper* i appen for å legge til produktet ditt, og følg instruksjonene i appen.
6. Parkoble robotklipperen med referansestasjonen.
7. Parkoble robotklipperen med ladestasjonen. Velg å aktivere GeoFence eller ikke, og still inn ryggstrekingen.

3.8.8 Installering av kartobjekter

Pass på at du leser og forstår instruksjonene om hvor kartobjektene skal installeres. Se *Hvordan du undersøker hvor objektene skal installeres på kartet på side 13*.

På kartet kan du installere følgende objekter i appen:

- arbeidsområder (A)
- soner som ikke skal klippes (B)
- transportbane (C)
- ladestasjon (D)
- vedlikeholdspunkt (E)
- referansestasjon (F)
- arbeidsområde (sekundært område) (G)



Hvis du vil ha en fullstendig kartinstallasjon, må du installere et arbeidsområde og en ladestasjon på kartet.

Et arbeidsområde angis med virtuelle grenser. Maksimalt 20 arbeidsområder og sekundære områder kan installeres på et kart.

Det er to typer av arbeidsområder:

- et arbeidsområde som omfatter en ladestasjon, eller som er koblet til det med en transportbane der robotklipperen kjører automatisk
- et sekundært område, dvs. et arbeidsområde uten ladestasjon eller transportbane, slik at robotklipperen må flyttes manuelt til og fra området

En transportvei er en spesifisert vei mellom dokkingpunktet foran ladestasjonen og et arbeidsområde. Robotklipperen kan kjøre automatisk på denne veien, men den klipper ikke gress. En transportvei kan aktiveres og deaktiveres midlertidig i appen.

Områder der robotklipperen ikke må kjøre, kan defineres som soner som ikke skal klippes. En sone som ikke skal klippes, angis med virtuelle grenser. Slike soner kan aktiveres og deaktiveres midlertidig i appen.

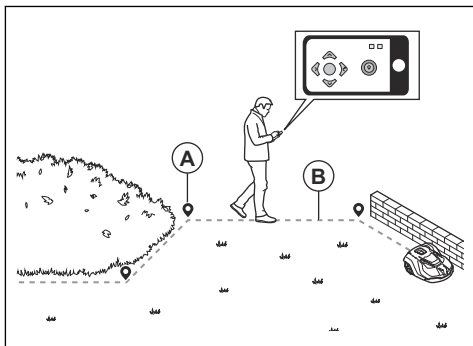
Et vedlikeholdspunkt er en angitt posisjon der produktet kan parkeres. Punktet kan f.eks. brukes som et servicepunkt der robotklipperen skal vedlikeholdes.

Vedlikeholdspunktet er koblet til dokkingspunktet med en vei.

Du installerer objekter på kartet ved å kjøre robotklipperen med appDrive for å legge til veipunkter på kartet. Se *Hvordan du installerer objekter på kartet på side 18*.

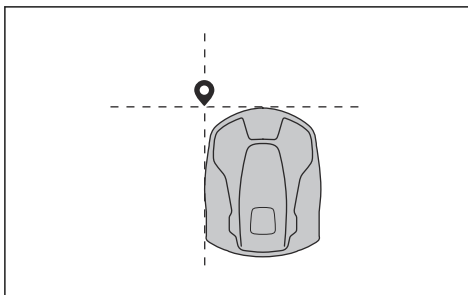
3.8.8.1 Hvordan du installerer objekter på kartet

Veipunktene (A) er posisjoner som danner de virtuelle grensene og veiene (B). Linjene mellom veipunktene er rette. Det anbefales å bruke så få veipunkter som mulig. For hvert arbeidsområde og tilhørende soner som ikke klippes og transportvei, er det totale maksimale antallet veipunkter 800. Husqvarna anbefaler at du legger til maksimalt 1000 veipunkter for den fullstendige kartinstallasjonen. Bruk flere veipunkter for å lage jevne kurver. Husqvarna anbefaler at du angir en minimumsavstand på 30 cm / 1 fot mellom veipunktene. Du kan justere posisjonen til veipunktene i appen etter at kartet er installert.



OBS: Ikke løft eller flytt robotklipperen mellom veipunktene når du installerer kartobjektene. Bruk appDrive for å sikre at installasjonen blir riktig.

Merk: Når du installerer et arbeidsområde eller en sone som ikke skal klippes, er posisjonen til veipunktet i fremre venstre hjørne av robotklipperen. Den virtuelle grensen angir arbeidsområdet der produktet kan brukes. På grunn av posisjonen til klippeskiven klipper ikke produktet gresset ved siden av avgrensningssøylen.



Merk: Når du installerer en transportvei eller en vei til et vedlikeholdspunkt, er posisjonen til veipunktet midt på robotklipperen.

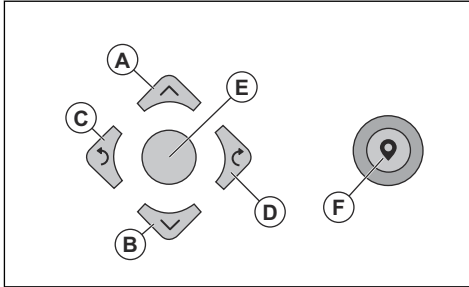


- Pass på at du er i nærheten av produktet og koblet til produktet med appen med Bluetooth®.
- Kontroller at statusen er *EPOS bekreftet* i appDrive.

Merk: En spillkontroller med Bluetooth® kan brukes sammen med appDrive for å betjene produktet.

- Kontroller at radiosignalstyrken fra referansestasjonen er god. Symbolet for styrken på radiosignalet må være fylt helt opp.
- Velg objektet du vil installere, og betjen robotklipperen med knappene i appDrive-installasjonen.
- **Opp**-knappen (A) flytter robotklipperen fremover.
- **Ned**-knappen (B) flytter robotklipperen bakover.
- **Venstre pilknapp** (C) dreier robotklipperen mot venstre.
- **Høyre pilknapp** (D) dreier robotklipperen mot høyre.
- Du kan bruke den **midtre** knappen (E) som styrepinne for å flytte og dreie robotklipperen i alle retninger.

- Du legger til et veipunkt på kartet med **veipunkt-knappen (F)**.

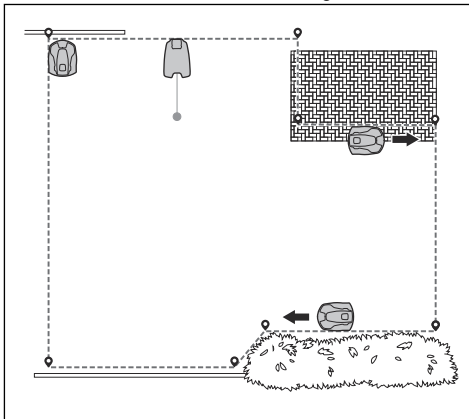


Merk: Gå 2-3 m / 6.5-9.8 fot bak robotklipperen når du betjener den med appDrive.

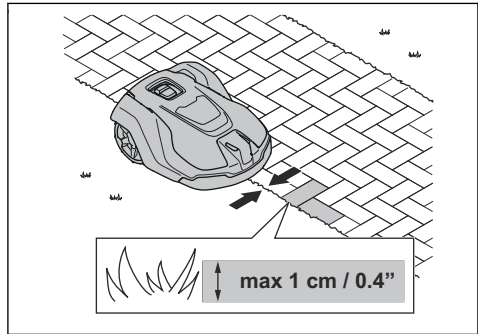
Hvordan du oppretter et arbeidsområde

Du trenger minst tre veipunkter for å opprette et arbeidsområde.

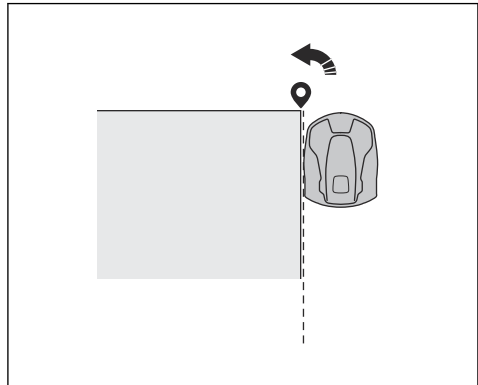
- Kjør produktet med klokken rundt grensen for arbeidsområdet.
- Legg til veipunkter på kartet. Legg til veipunktene minst 3 cm / 1 tommer fra hindringer.



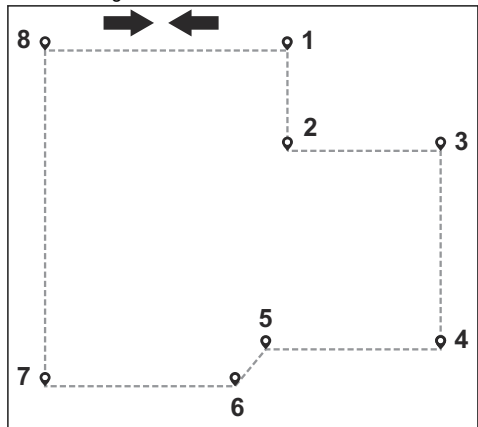
- Legg til et veipunkt for å få produktet til å klippe gresset i kanten mellom plenen og steinstien. Pass på at både steinstien og kanten av plenen er dekket når du legger til et veipunkt. Produktet kan dekke et felt på begge sider av kanten hvis høyden på steinstien er maksimalt 1 cm / 0.4 tommer i forhold til plenen.



- Legg til veipunktet ved det ytre hjørnet for å installere den virtuelle grensen rundt et hjørne.



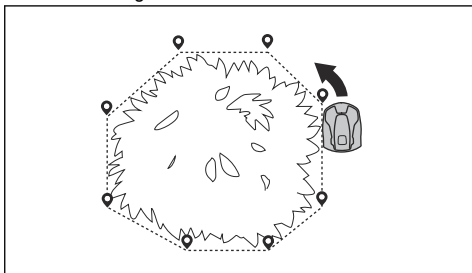
- Ikke angi veipunkter som gjør at en virtuell grense krysser seg selv i samme arbeidsområde.
- Lagre arbeidsområdet slik at det første og siste veipunktet automatisk kobles sammen med en virtuell grense.



Hvordan du oppretter en sone som ikke skal klippes

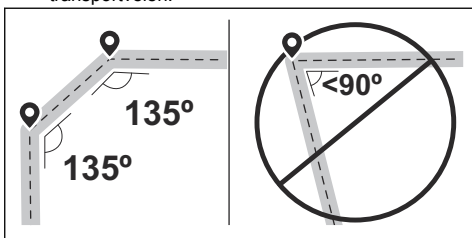
Du trenger minst tre veipunkter for å opprette en sone som ikke skal klippes.

- Kjør produktet mot klokken rundt grensen til sonen som ikke skal klippes.
- Legg til veipunkter på kartet. Legg til veipunktene minst 3 cm / 1 tommer fra hindringer.
- Ikke angi veipunkter som gjør at en virtuell grense krysser seg selv i samme sone som ikke skal klippes.
- Lagre sonen som ikke klippes, slik at det første og siste veipunktet automatisk kobles sammen med en virtuell grense.

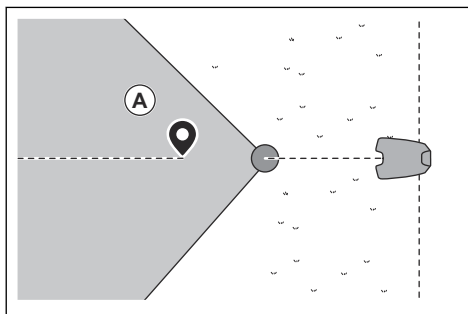


Hvordan du oppretter en transportvei

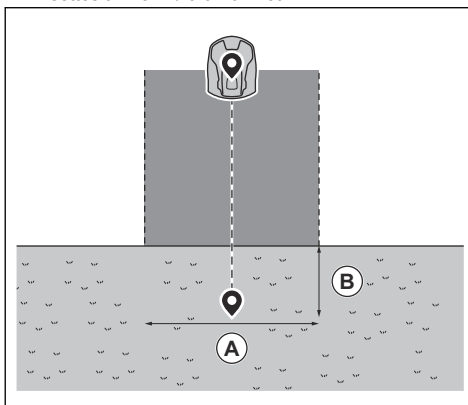
- Kjør robotklipperen og legg til veipunkter på kartet for å installere en transportvei. Start i et arbeidsområde, minst 1 m / 3.3 fot fra den virtuelle grensen.
- Installer transportveien vinkelrett på den virtuelle grensen til arbeidsområdet.
- Ikke installer en transportvei over en sone som ikke skal klippes.
- Ikke angi veipunkter som fører til at transportbanen krysser seg selv.
- Unngå krappe svinger når du installerer transportveien.



- Kjør robotklipperen, og legg til veipunkter for å koble transportveien til dokkingpunktet.
- Plasser det siste veipunktet på en transportvei (A) i en vinkel på ± 45 grader sett fra dokkingpunktet.

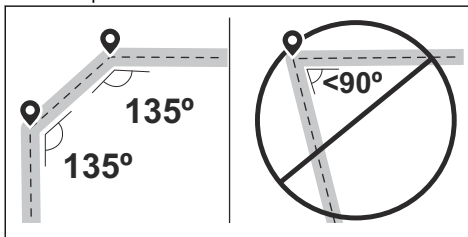


- Lagre transportbanen for å koble det siste veipunktet automatisk til dokkingpunktet.
- Angi bredden (A) på transportveien. Bredden kan settes til 2-5 m / 6.6-16.4 fot.

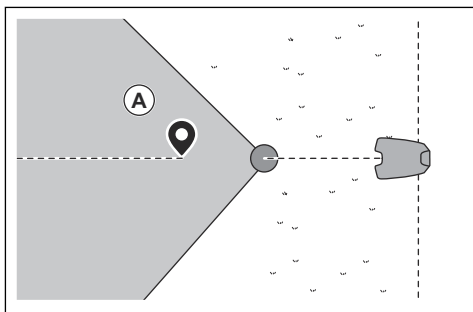


Hvordan du oppretter et vedlikeholdspunkt

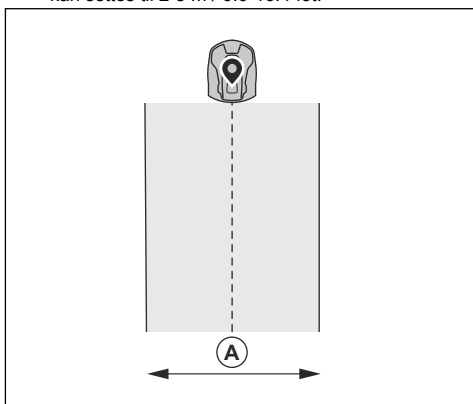
- Kjør robotklipperen, og legg til veipunkter på kartet. Begynn med å legge til veipunkter i posisjonen der du installerer vedlikeholdspunktet. Det første veipunktet er ved vedlikeholdspunktet.
- Unngå krappe svinger når du installerer en transportvei.



- Kjør robotklipperen, og legg til veipunkter for å lage en bane til ladestasjonen.
- Plasser det siste veipunktet på en transportvei (A) i en vinkel på ± 45 grader sett fra dokkingpunktet.



- Lagre vedlikeholdspunktet for å koble det siste veipunktet automatisk til dokkingpunktet.
- Angi bredden (A) for vedlikeholdspunktet. Bredden kan settes til 2-5 m / 6.6-16.4 fot.



4 Innstillinger

Produktet har fabrikkinnstillinger, men innstillingene kan tilpasses til hvert arbeidsområde.

4.1 Tidsplan



I menyen *Tidsplan* kan du endre tidsplaninnstillingene for produktet. Du kan angi egne tidsplaninnstillinger for hvert arbeidsområde. *Sekundære områder* kan ikke legges inn i noen tidsplan. Tidsplanen styrer tidspunktene for når robotklipperen skal kjøres. Når robotklipperen ikke er i drift, står den parkert i ladestasjonen.

Formen på arbeidsområdet og antallet hindringer og skråninger reduserer klippekapasiteten.

	Systematisk klipping	Uregelmessig klipping
Områdekapasitet – Sport 24	Klipper hver dag	Klipper hver dag
Områdekapasitet – Standard 48	Klipper annen- hver dag	Klipper hver dag
Områdekapasitet – Maks 72	Klipper hver tredje dag	Klipper hver dag

Den maksimale områdekapasiteten for produktet varierer med bruksområdet og kvaliteten på gresset.

- Områdekapasitet – Sport 24: Dette er den maksimale områdekapasiteten for idrettsbaner og fairwayer på golfbaner som må klippes hver dag (24 timer). Passer til velstelt, frodig og tett plen klippet ved lav klippehøyde.
- Områdekapasitet – Standard 48: Dette er den maksimale områdekapasiteten for de fleste gressområder, for eksempel anleggsområder og rough på golfbaner som må klippes systematisk annenhver dag (48 timer). Med uregelmessig klipping er det nødvendig å klippe hver dag. Gjelder for gressplener av standard kvalitet som klippes med middels klippehøyde.
- Områdekapasitet – Maks 72: Dette er den maksimale områdekapasiteten for anleggsområder som kan klippes systematisk hver tredje dag (72 timer). Med uregelmessig klipping er det nødvendig å klippe hver dag. Gjelder for gress med tregere gressvekst som klippes med høy klippehøyde.

4.2 Slik bruker du systematisk klipping

- Still inn tidsplanen slik at produktet er i drift så lenge som mulig.

Merk: Når produktet har klippet arbeidsområdet, går det til ladestasjonen. Produktet er parkert i ladestasjonen til neste tidsplaninnstilling. Hvis arbeidsområdet ikke er fullstendig klippet, fortsetter produktet å klippe arbeidsområdet med neste tidsplan.

- Hvis du vil klippe et arbeidsområde to ganger om dagen, kan du angi to forskjellige tidsplaner. Still inn tidsplanen for at produktet skal ha tilstrekkelig tid til å klippe hele arbeidsområdet.
- Med to eller flere parallelle tidsplaner begynner produktet å klippe der det har gått lengst tid siden forrige klipping.

4.3 Slik bruker du uregelmessig klipping

Produktet kjører i hele den innstilte driftstiden med uregelmessig klipping.

- Reduser driftstiden, eller bruk funksjonen *Værtimer* for å unngå slitasje på gresset. Se *Værtimer på side 23*.
- Øk driftstiden hvis klipperesultatet ikke er tilfredsstillende. Se *Tidsplan på side 22*.
- Med to eller flere parallelle tidsplaner i forskjellige arbeidsområder begynner produktet først å klippe ett arbeidsområde. Etter hver lading av produktet begynner produktet å klippe et annet arbeidsområde.

4.4 Klippehøyde



Klippehøyden stilles inn individuelt for hvert arbeidsområde. Klippehøyden kan stilles inn på 20-60 mm/ 0.8-2.4 tommer.

4.5 Mønster



Innstillingene for mønsteret er angitt for hvert arbeidsområde. Du kan gjøre disse innstillingene:

- Angi mønsteret for hvordan produktet klipper.
- For noen mønstre kan du angi retningen på mønsteret.

- For noen mønstre kan du angi typen av *grenseklipping*. Med *fast grenseklipping* klipper produktet alltid på samme måte for å opprettholde en skarp kant rundt arbeidsområdet. Med *variabel grenseklipping* klipper produktet på forskjellige måter for å redusere risikoen for hjulspor langs den virtuelle grensen.

Husqvarna anbefaler å bruke systematisk mønster på store og åpne arbeidsråder. Hvis du bruker et systematisk mønster for et arbeidsområde med hindringer, må du lage soner som ikke skal klippes, rundt hindringene og bruke et mønster med mange retninger for å oppnå best mulig klipperesultat.

Husqvarna anbefaler å bruke uregelmessig mønster hvis arbeidsområdet er komplekst og har mange hindringer.

4.6 Bruk

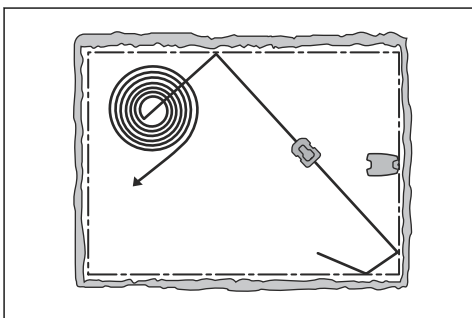


I driftsmenyen er det mulig å endre innstillingene for *Værtimer*, *ECO-modus* og *Sirkelklipping*.

4.6.1 Spiralklipping

Spiralklipping er bare aktuelt for arbeidsråder med uregelmessig mønster. Hvis produktet kommer inn i et område der det registrerer at gresset er lengre enn gjennomsnittlig, kan det endre bevegelsesmønsteret til *spiralklipping*. Det betyr at produktet klipper i et spiralmønster for å klippe området med lengre gress raskere. Det er mulig å angi intensiteten til *spiralklipping*. *Veldig lav/Lav* intensitet betyr at *spiralklipping* ikke begynner så ofte. *Høy/Veldig høy* intensitet betyr at *spiralklipping* begynner oftere.

Merk: *Spiralklipping* starter ikke i skråninger som er brattere enn 15%.



4.6.2 Værtimer

Værtimeren justerer klippetiden etter gressveksten automatisk. *Værtimeren* justerer klippetiden bare for arbeidsråder med uregelmessig mønster. Produktet kan ikke brukes oftere enn tidsplaninnstillingene tilsier.

Merk: Når du bruker *Værtimeren*, anbefales det å bruke så mye driftstid som mulig som er tilgjengelig for *Værtimer*. Ikke begrenns tidsplanen mer enn nødvendig.

Dagens første klipping er angitt av tidsplaninnstillingene. Produktet fullfører én klippesyklus per planlagt arbeidsområde, og deretter velger *værtimeren* om produktet fortsetter å klippe.

Merk: *Værtimeren* tilbakestilles hvis produktet ikke har vært i bruk på over 50 timer, eller hvis *alle brukerinnstillingene tilbakestilles*. *Værtimer* påvirkes ikke av en *Tilbakestilling av timerinnstillingene*.

4.6.3 ECO-modus

ECO-modus slår av signalet i ladestasjonen når produktet er parkert eller lades. LED-indikatorlampen på ladestasjonen blinker grønt når sløyfesignalet er deaktivert.

Merk: Bruk *ECO-modus* for å spare energi og forebygge interferens med annet utstyr, for eksempel teleslynger eller garasjeporter.

Merk: Hvis du vil starte produktet manuelt i arbeidsområdet, må du først aktivere sløyfesignalet.

4.6.3.1 Aktivere sløyfesignalet

1. Slå på ladestasjonen.
2. Sett produktet i ladestasjonen.
3. Trykk på **STOP**-knappen.
4. Vent i to sekunder, og ta deretter produktet ut av ladestasjonen.
5. Kontroller at LED-indikatorlampen på ladestasjonen lyser grønt.
6. Plasser produktet der du vil at det skal begynne å klippe.

4.7 Tilbehør



Innstillinger for tilbehør montert på produktet kan gjøres i denne menyen.

4.7.1 Frontlykter

Frontlyktene har fire innstillinger:

- *Alltid på*
- *Bare om kvelden (19:00-00:00)*
- *Om kvelden og natten (19:00-07:00)*
- *Alltid av*

Frontlyktene kan settes til *Blinkende oransje lys* eller *Oransje lys*. De kan også stilles inn på å blinke hvis det oppstår en feil.

Merk: Husqvarna anbefaler at de brukes om natten.

4.7.2 Slik unngår du kollisjoner med Automower®-huset

Når dette alternativet er aktivert, reduseres slitasken på produktet og Automower®-huset, men det kan resultere i mer uklippet gress rundt ladestasjonen.

4.8 Generelt (kun Bluetooth®)



Denne funksjonen brukes for å angi klokkeslett og dato, eller for å tilbakestille til standardinnstillingene.

4.8.1 Tid og dato

Klokkeslett og dato kan endres manuelt, eller ved hjelp av klokkeslett og dato fra mobilenheten.

4.8.2 Hvordan robotklipperen tilbakestilles til fabrikkinnstillingene

Brukerinnstillingene kan tilbakestilles til fabrikkinnstillingene. Alle kartobjekter og tidsplaner blir i tilfelle slettet.

Merk: *PIN-kode, Sløyfesignal, Meldinger og Dato og klokkeslett* tilbakestilles ikke.

4.9 Sikkerhet



Sikkerhetsinnstillingene kontrollerer PIN-koden, GeoFence og andre sikkerhetsfunksjoner. Du må taste inn riktig PIN-kode for å få tilgang til *Sikkerhet*-menyen.

Denne menyen er bare tilgjengelig når mobilenheten er koblet til produktet med Bluetooth®.

4.9.1 Nytt sløyfesignal

Sløyfesignalet velges tilfeldig for å danne en unik kobling mellom produktet og ladestasjonen. I sjeldne tilfeller kan det være nødvendig å generere et nytt signal, for eksempel hvis to installasjoner ved siden av hverandre har like signaler.

4.9.2 Bytt PIN-kode

Du kan endre PIN-koden. Noter den nye PIN-koden i Notat. Se *Innledning på side 6*.

4.9.3 Tyverisikring

I menyen *Tyverisikring* er det mulig å stille inn alarmvarighet og også hvilke hendelser som skal utløse alarmen. Fabrikkinnstillingen er å kreve PIN-kode og at alarmvarigheten er ett minutt.

4.9.3.1 Krøver PIN-kode

Denne funksjonen innebærer at produktet ikke kan brukes eller kontrolleres etter at **STOP**-knappen har blitt trykket på, frem til riktig PIN-kode tastes inn. Hvis feil PIN-kode tastes inn fem ganger, blir produktet låst i en periode. Låseperioden forlenges for hvert nye mislykkede forsøk.

4.9.3.2 Alarmvarighet

Det er mulig å angi hvor lenge alarmsignalet skal vare. Du kan velge en innstilling mellom 1 og 10 minutter.

4.9.3.3 STOPP-knappen trykket inn

Hvis alarmen *STOPP-knappen trykket inn* er aktivert, utløses alarmen hvis noen trykker på **STOP**-knappen og PIN-koden ikke tastes inn innen 30 sekunder.

4.9.3.4 Båret bort

Hvis alarmen *Båret bort* er aktivert, registrerer produktet uventede bevegelser og utløser alarmen.

4.9.4 GeoFence

GeoFence er en GPS-basert tyverisikring som lager et virtuelt gjerde for produktet. Hvis produktet er mer enn angitt avstand unna midtposisjonen, deaktiveres produktet og en alarm aktiveres. Midtstillingen vil bli satt til produktets nåværende posisjon når GeoFence aktiveres. PIN-koden må tastes inn for å deaktivere alarmen og starte produktet på nytt. GeoFence er bare aktivert når produktet er slått PÅ.

4.10 Automower® Connect (bare Bluetooth®)



I *Automower® Connect* kan du aktivere eller deaktivere Automower® Connect-modulen. Du kan også se signalstyrken og tilkoblingsstatusen, starte ny paring og fjerne produktet fra parede kontoer.

4.11 Meldinger

I denne menyen finner du tidligere feil- og infomeldinger. For noen av meldingene får du tips og råd som gir hjelp med å rette opp feilen.

Hvis produktet forstyrres på noen måte, for eksempel at det kommer i klem eller batterinivået er lavt, lagres en melding relatert til forstyrrelsen og tidspunktet det skjedde på.

Hvis den samme meldingen vises flere ganger, kan dette indikere at du må justere installasjonen eller produktet. Se *Installasjon på side 11*.

4.12 Klippeprofiler

Du kan lagre forskjellige sett med innstillinger i *Klippeprofiler*. Bruk denne funksjonen når du bruker ett produkt på mer enn ett sted, eller hvis du vil ha forskjellige innstillinger på samme sted. I *Klippeprofiler* lagres produktinnstillingene, kartobjektene og tilhørende innstillinger.

4.13 Last ned fastvare over luften (Firmware over the air FOTA)

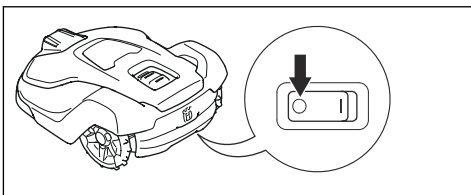
Produktet har en funksjon som automatisk laster ned ny fastvare. Når en ny fastvare er tilgjengelig, vises et varsel i appen der du kan velge å installere den nye fastvaren. I fabrikkinnstillingene er denne funksjonen aktivert.

5 Drift

5.1 Hovedbryter



ADVARSEL: Les og forstå kapittelet om sikkerhet før du bruker produktet.



- Sett **hovedbryteren** i stillingen *1* for å starte produktet.
- Sett **hovedbryteren** i stillingen *0* for å slå AV produktet.

5.2 Hvordan robotklipperen startes

1. Trykk på STOPP-knappen på robotklipperen.
2. Sett **hovedbryteren** i stillingen *1*.
3. Åpne appen Automower® Connect.
4. Tast PIN-koden.
5. Velg ønsket driftsmodus i appen. Se *Hvordan driftsmodusen Start velges på side 26*.
6. Trykk på **START**-knappen på robotklipperen.
7. Velg ønsket driftsmodus i appen.

5.3 Hvordan driftsmodusen Start velges

1. Åpne appen på mobilenheten din.
2. Velg *Start*, og velg deretter en av driftsmodusene *Gjenoppta plan appDrive* eller *Velg arbeidsområde*.

5.3.1 Fortsett planlegging

Produktet vil fortsette å arbeide på det planlagte arbeidsområdet, der det klipper gresset og lades opp automatisk.

5.3.2 appDrive

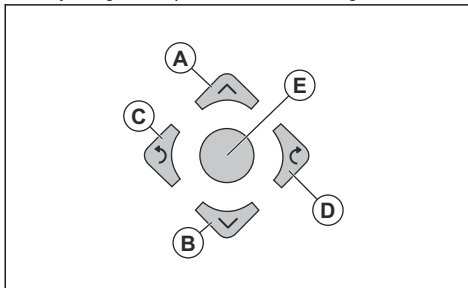
Bruk appDrive til å betjene produktet manuelt.

5.3.2.1 For å bruke produktet med appDrive

Bruk knappene til å betjene produktet:

- Bruk **opp**-knappen (A) for å flytte produktet fremover.
- Bruk **ned**-knappen (B) for å flytte produktet bakover.

- Bruk venstre **pilknapp** (C) til å rotere produktet mot venstre.
- Bruk høyre **pilknapp** (D) til å rotere produktet mot høyre.
- Bruk **den midtre** knappen (E) som joystick for å flytte og rotere produktet i alle retninger.



Merk: Gå 2-3 m / 6.5-9.8 fot bak produktet når du betjener produktet med appDrive.

5.3.3 Velg arbeidsområde

Med denne funksjonen kan robotklipperen brukes midlertidig i et valgt arbeidsområde. For arbeidsområder med uregelmessig mønster kan du velge en tidsgrense for denne funksjonen. Etter denne tidsperioden fortsetter robotklipperen å kjøre som angitt i tidsplanen. For arbeidsområder med et systematisk mønster klipper produktet helt til det valgte arbeidsområdet er ferdig klippet. Når produktet har klippet arbeidsområdet, fortsetter det å fungere slik det er angitt i tidsplanen.

5.3.3.1 Sekundært område

Hvis produktet skal fungere i et sekundært område, må du flytte produktet manuelt til og fra det sekundære området. Produktet klipper i en valgt tidsperiode eller til batteriet er tomt.

5.4 Driftsmodus – Park (Parkering)

Når du velger *Parkering* i appen, kan du velge følgende betjeningsvalg:

- *Parker inntil videre*
- *Velg varighet*

5.4.1 Parker inntil videre

Den nye driftsmodusen *Parkering* innebærer at produktet går tilbake til ladestasjonen, der den forblir til en ny driftsmodus velges og **START**-knappen trykkes på.

5.4.2 Velg varighet

Produktet går tilbake til ladestasjonen og blir der så lenge parkering er valgt. Bruk driftsvalget til å stanse en pågående klippesyklus midlertidig og la produktet stå i ladestasjonen.

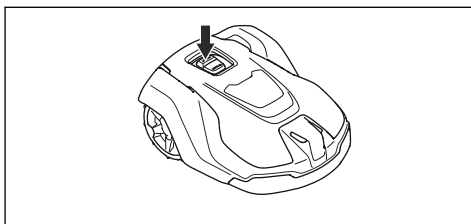
5.4.3 Driftsmodus – Pause

Når du velger *Pause* i Automower® Connect-appen, stopper produktet den pågående aktiviteten og går i pausemodus. Produktet settes på pause til enten *Parker* eller *Start* velges i Automower® Connect-appen.

5.5 Hvordan robotklipperen stoppes

1. Trykk på **STOPP**-knappen på toppen av robotklipperen.

Robotklipperen og knivmotoren stopper.



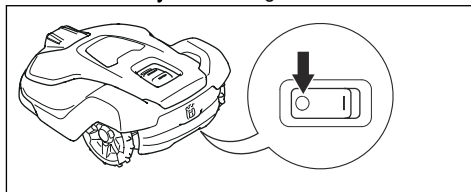
Merk: Når du trykker på **START**-knappen igjen, fortsetter robotklipperen å kjøre i samme driftsmodus som før.

5.6 Slik slår du produktet AV

1. Trykk på **STOP**-knappen.
2. Koble produktet til Bluetooth® med kort rekkevidde i appen.

Merk: Produktet kan ikke slås av hvis det ikke er koblet til appen med Bluetooth®.

3. Sett **hovedbryteren** i stillingen 0.



5.7 Slik lader du batteriet

Batteriet kan være tomt når produktet er nytt eller etter langtidsoppbevaring. Lad batteriet før du starter produktet.

1. Sett **hovedbryteren** i stillingen 1.

2. Sett produktet inn i ladestasjonen til ladeplatene berører kontaktflatene.
3. Kontroller at produktet lades, i Automower® Connect-appen.

6 Vedlikehold

6.1 Innføring i vedlikehold



ADVARSEL: Slå av produktet før du utfører vedlikehold på produktet.



ADVARSEL: Bruk vernehansker.

For å få bedre drift og lengre levetid for robotklipperen bør du kontrollere og rengjøre den regelmessig og skifte ut slitte deler ved behov.

Når produktet er nytt, må du undersøke knivskivene og knivene ukentlig. Hvis slitasjen er lav, kan du øke intervallet for neste gang du undersøker knivskivene og knivene. Undersøk knivskivene og knivene oftere hvis de er svært slitt.

Det er viktig at knivskiva roterer lett, og at kantene på knivene ikke er skadet. Den vanlige levetiden til knivene er mellom 2 og 5 uker. Følgende forhold kan øke eller redusere levetiden til knivene:

- Driftstid og målene til arbeidsområdet.
- Lengden og tykkelsen på gresset.
- Jord, sand og bruk av gjødsel.
- Gjenstander som kjepler, verktøy, steiner og røtter i arbeidsområdet.

Merk: Klipperesultatet kan bli dårlig hvis knivene er sløve. Se *Hvordan knivene skiftes på side 29* hvis du trenger informasjon om hvordan du skifter ut knivene.

6.2 Vedlikeholdsplan

Vedlikeholdsplanen viser hvordan du utfører service og vedlikehold på produktet. Følg vedlikeholdsplanen for å få bedre drift og øke levetiden til produktet.

X = Du finner instruksjonene i denne bruksanvisningen.

O = Du finner ikke instruksjonene i denne bruksanvisningen. Ta kontakt med en godkjent serviceforhandler.

Klargjøring	Ukentlig	Hvert år	Hvert tredje år
Rengjør produktet. Se <i>Hvordan robotklipperen rengjøres på side 29</i> .	X		
Undersøk robotklipperen for skader og slitasje.	X		
Oppdater fastvaren.		O	
Kontroller servicemeldingene for anbefalte oppgraderinger.		O	
Service			
Inspiser knivene, og skift knivene og knivskruene om nødvendig. Se <i>Hvordan knivene skiftes på side 29</i> .	X		
Inspiser og poler kontaktflatene på ladestasjon.		X	
Inspiser og poler ladeplatene på produktet.		X	
Lad batteriet helt opp før du setter bort robotklipperen. Se <i>Slik lader du batteriet på side 27</i> .		X	
Inspiser hjulene for slitasje.		O	
Undersøk og rengjør kollisjonsstolpene. Sjekk momentet på fremre og bakre kollisjonsstolpe.		O	
Kontroller at produktet dokker og lades som det skal.		O	
Inspiser kabelen og koblingen til ladeplatene på karosseriet til produktet.		O	

Klargjøring	Ukentlig	Hvert år	Hvert tredje år
Inspiser gummipakningene på chassiset for å sikre at de er riktig forseglet.		○	
Inspiser glideplaten og glideplatelageret.		○	
Inspiser gummibelgene i klippehøydejusteringssystemet.		○	
Inspiser gummibelgene for kollisjonsstolpene.		○	
Skift ut gummibelgene for kollisjonsstolpene.			○
Kontroller og rengjør luftfilteret.		○	
Skift luftfilteret.			○
Kontroller momentet til chassisets skruer.		○	
Åpne chassiset og skift alle tetningslistene.			○
Siste trinn			
Bruk et serviceverktøy til å kjøre en funksjonstest av produktets funksjoner.		○	

6.3 Hvordan robotklipperen rengjøres

Husqvarna anbefaler at du bruker et eget rengjørings- og vedlikeholdssett, som er tilgjengelig som tilbehør. Din Husqvarna-representant har mer informasjon.

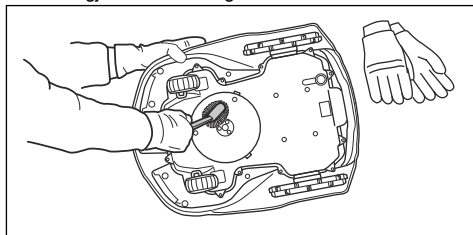


OBS: Robotklipperen og ladestasjonen må ikke rengjøres med høytrykksspyler. Ikke bruk løsemidler til rengjøringen.

6.3.1 Slik rengjør du chassiset og knivskiven

Undersøk knivskiven og knivene ukentlig.

1. Sett **hovedbryteren** i stillingen 0.
2. Legg produktet på siden.
3. Kontroller at knivene ikke er skadet, og at knivene og knivskiven kan rotere fritt.
4. Rengjør knivskiven og chassiset med en børste.



6.3.2 Slik rengjør du chassiset

- Rengjør bunnen av chassiset med en børste eller en fuktig klut.

6.3.3 Slik rengjør du hjulene

Produktet fungerer ikke tilfredsstillende i hellinger hvis hjulene er blokkert av gress.

- Bruk en myk børste for å rengjøre hjulene.

6.3.4 Slik rengjør du rammen av produktet

- Bruk en fuktig klut og en mild såpелøsning for rengjøre rammen av produktet.

6.3.5 Slik rengjør du ladestasjonen



ADVARSEL: Koble strømforsyningen fra strømuttaket før vedlikehold eller ved rengjøring av ladestasjonen eller strømforsyningen.



OBS: Ladestasjonen må ikke rengjøres med høytrykksspyler eller rennende vann.

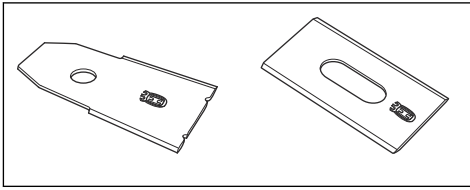
Merk: Produktet kan ikke gå inn i ladestasjonen hvis det er gjenstander i ladestasjonen. Rengjør ladestasjonen regelmessig.

- Fjern gress, kvister og andre gjenstander fra ladestasjonen.

6.4 Hvordan knivene skiftes



ADVARSEL: Husqvarna kan bare garantere sikkerheten hvis du bruker originale Husqvarna-kniver med den pregede H-kronelogoen.

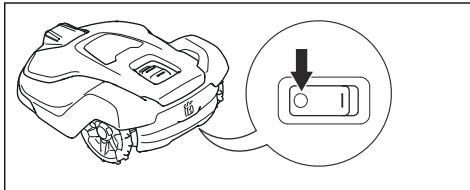


ADVARSEL: Du må skifte ut skruesettet samtidig med knivene. De brukte skruene kan slites raskt og få kniven til å løsne. Dette kan føre til alvorlig personskade.

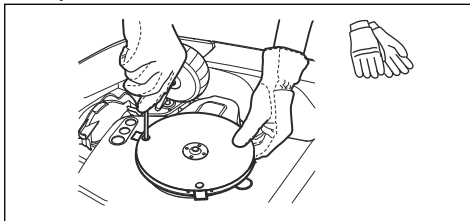
Skift ut slitte og skadde kniver for å sikre trygg drift. Skift ut knivene regelmessig for å sikre god klipping og lavt energiforbruk. Alle de fem knivene og skruene må skiftes samtidig for å sikre balanse i klippesystemet.

6.4.1 Slik bytter du ut knivene

1. Trykk på **STOP**-knappen.
2. Sett **hovedbryteren** i stillingen *0*.



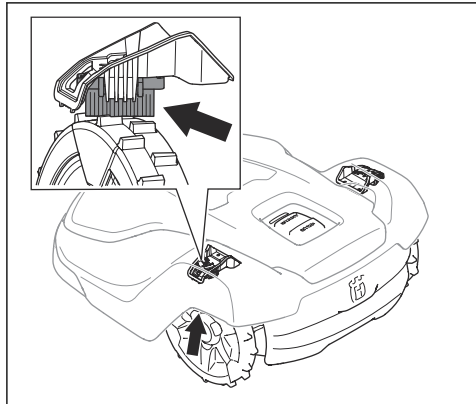
3. Plasser produktet med knivskiven opp på en myk og ren overflate.
4. Roter skliplaten til hullene i den kommer over skruene til kniven.
5. Fjern de fem skruene med en skrutrekker.



6. Fjern de fem knivene.
7. Monter fem nye kniver og skruer.
8. Pass på at knivene kan dreie fritt.

6.5 Slik skifter du hjulbørstene

Hjulbørstene på produktet fjerner gress fra hjulene på produktet. Undersøk hjulbørstene regelmessig, og skift dem når de er slitte. Husqvarna anbefaler å skifte hjulbørstene hver 5.–10. uke.



6.6 Batteri



OBS: Lad batteriet helt opp før du setter bort robotklipperen. Hvis det ikke er fulladet, kan det ta skade.

Hvis robotklipperens driftstid er kortere enn vanlig mellom hver lading, betyr dette at batteriet nærmer seg slutten av levetiden. Skift ut batteriet for å få lengre driftstid.

Merk: Batteriets levetid avhenger av lengden på sesongen og hvor mange timer robotklipperen brukes hver dag. Lang sesong og mange timers bruk hver dag fører til at batteriet må skiftes oftere.

6.7 Vinterservice

Lever produktet hos Husqvarna kundeservice for service før vinterlagring. Regelmessig service om vinteren vil holde produktet i god stand og skape de beste forholdene for en ny sesong uten driftsstopp.

Service omfatter vanligvis følgende:

- Grundig rengjøring av karosseri, chassis, knivdisk og alle andre bevegelige deler.
- Testing av produktets funksjon og komponenter.
- Kontroller og skift om nødvendig ut slitedeler som kniver og lagre.
- Testing av produktets batterikapasitet, samt anbefaling om å bytte batteriet ved behov.
- Hvis ny fastvare er tilgjengelig, oppdateres produktet.

7 Feilsøking

7.1 Meldinger

Meldingene i tabellen nedenfor vises i appen. Kontakt Husqvarna-representanten din hvis den samme meldingen vises ofte.

Melding	Årsak	Tiltak
<i>Klippesystem blokkert</i>	Knivskiven er blokkert av gress eller andre gjenstander.	Undersøk knivskiven og fjern gress eller andre gjenstander.
	Knivskiva står i vann.	Flytt produktet, og forhindre at det samler seg vann i arbeidsområdet.
	Gresset er høyt og tykt.	Juster klippehøyden etter høyden på gresset. Juster tidsplanen for å øke driftstiden.
<i>Innestengt</i>	Produktet befinner seg bak en rekke hindringer i et lite område.	Undersøk området, og fjern hindringer som gjør det vanskelig for robotklipperen å flytte seg videre fra dette stedet.

Melding	Årsak	Tiltak
<i>Intet sløyfesignal</i>	Strømforsyningen eller lavspentkabelen for ladestasjonen er ikke tilkoblet.	Hvis lampen på ladestasjonen ikke lyser, betyr det at ladestasjonen ikke er koblet til strøm. Undersøk strømuttaket og reststrømenheten. Kontroller at lavspentkabelen er koblet til ladestasjonen.
	Strømforsyningen eller lavspentkabelen for ladestasjonen er skadet.	Bytt ut strømforsyningen eller lavspenningskabelen.
	ØKO-modus er aktivert, og lampen på ladestasjonen blinker grønt. Robotklipperen ble startet manuelt i arbeidsområdet, men STOPP -knappen ble ikke trykt inn før robotklipperen ble flyttet fra ladestasjonen. Signalet fra ladestasjonen er deaktivert, og robotklipperen kan ikke gå inn i ladestasjonen. Se <i>ECO-modus på side 23</i> .	Sett produktet i ladestasjonen. Start produktet. Se <i>Hvordan robotklipperen startes på side 26</i> .
	Produktet finner ikke sløyfesignalet fra ladestasjonen.	Plasser produktet i ladestasjonen, og generer et nytt sløyfesignal. Se <i>Nytt sløyfesignal på side 24</i> .
	Ladestasjonen er ikke installert riktig.	Installer ladestasjonen i henhold til instruksjonene. Se <i>Slik installerer du ladestasjonen på side 16</i> .
	Forstyrrelser fra metallgjenstander som gjerder, armeringsjern eller nedgravde kabler i nærheten av ladestasjonen.	Flytt ladestasjonen til et annet sted.
<i>Utenfor arbeidsområdet</i>	Arbeidsområdet skråner for mye ved den virtuelle grensen.	Kontroller at den virtuelle grensen er installert riktig. Se <i>Installering av kartobjekter på side 17</i> .
	Transportbanen eller banen til vedlikeholdspunktet skråner for mye.	Kontroller at transportbanen er installert riktig. Se <i>Hvordan du oppretter en transportvei på side 20</i> .
	Robotklipperen finner ikke det riktige sløyfesignalet på grunn av forstyrrelser fra et sløyfesignal fra en annen installert robotklipper i nærheten.	Plasser produktet i ladestasjonen, og generer et nytt sløyfesignal. Se <i>Nytt sløyfesignal på side 24</i> .
	Forstyrrelser fra metallgjenstander som gjerder, armeringsjern eller nedgravde kabler i nærheten av ladestasjonen.	Flytt ladestasjonen til et annet sted.
<i>Tomt batteri</i>	Produktet finner ikke ladestasjonen.	Robotklipperen har ingen nøyaktig posisjon og finner ikke ladestasjonen. Noe hindrer robotklipperen i å finne ladestasjonen.
	Batteriet er på slutten av levetiden.	Skift batteriet. Se <i>Batteri på side 30</i> .
	Antennen på ladestasjonen er defekt.	Hvis lampen på ladestasjonen blinker rødt, er antennen på ladestasjonen defekt. Ta kontakt med en godkjent serviceforhandler.

Melding	Årsak	Tiltak
<i>Sluring</i>	Produktet har truffet en hindring og stoppet, eller hjulene får ikke grep på det våte gresset.	Flytt på robotklipperen, og rett opp årsaken til problemet. Hvis det er på grunn av vått gress, må du vente til plenen er tørr før du bruker produktet.
	Det finnes en bratt skråning i arbeidsområdet.	Maksimal garantert helling er 45 %. Brattere skråninger bør isoleres. Se <i>Hvordan du installerer kartobjekter i skråninger på side 15.</i>
<i>Hjulmotor overbelastet, høyre, venstre</i>	Gress eller andre gjenstander har lagt seg rundt drivhjulene.	Kontroller drivhjulene og fjern gress eller annet.
<i>Ladestasjonen blokkert</i>	Det er dårlig kontakt mellom ladeplatene på robotklipperen og kontaktplatene på ladestasjonen. Robotklipperen har gjort flere forsøk på å lade.	Sett produktet i ladestasjonen, og kontroller at ladeplatene og kontaktplatene er koblet sammen.
	Et objekt forhindrer produktet fra å komme inn i ladestasjonen.	Fjern gjenstanden.
	Ladestasjonen vipper eller er bøyd.	Sett bunnplaten på et flatt underlag.
<i>Sitter fast i ladestasjonen</i>	Et objekt forhindrer at produktet beveger seg ut av ladestasjonen.	Fjern gjenstanden.
	Bunnplaten er våt eller skitten og hindrer derfor robotklipperen i å kjøre ut fra ladestasjonen.	Rengjør bunnplaten på ladestasjonen.
<i>Opp-ned</i>	Robotklipperen vipper eller er snudd opp ned.	Sett produktet i riktig posisjon.
<i>Gressklipperen er vippet</i>	Robotklipperen heller mer enn maksimumsvinkelen.	Flytt robotklipperen til et område med jevnt underlag.
<i>Løftet</i>	Løftesensoren er aktivert fordi robotklipperen har blitt løftet.	Flytt robotklipperen Hvis problemet vedvarer, må du ta kontakt med den godkjente serviceforhandleren.
<i>Kollisjon</i>	Understellet på robotklipperen kan ikke bevege seg fritt rundt chassiset.	Fjern smuss og gjenstander som befinner seg mellom chassiset og understellet på robotklipperen. Kontroller at understellet på robotklipperen kan bevege seg fritt rundt chassiset.
	Robotklipperen kan ikke bevege seg forover eller bakover.	Fjern gjenstanden som hindrer robotklipperen i å fungere.
<i>Hjulmotor blokkert, høyre/venstre</i>	Hjulet er blokkert av gress eller andre hindringer.	Kontroller hjulet, og fjern gress og andre hindringer.
<i>Alarm! Gressklipperen er stoppet</i>	Alarmen ble aktivert fordi robotklipperen ble stoppet.	Juster sikkerhetsinnstillingene i menyen <i>Sikkerhet</i> . Se <i>Sikkerhet på side 24.</i>
<i>Alarm! Gressklipperen er utenfor GeoFence-området</i>	Alarmen ble startet fordi robotklipperen ble flyttet ut av GeoFence-området.	
<i>Alarm! Gressklipperen har blitt flyttet</i>	Alarmen ble aktivert fordi robotklipperen ble flyttet.	

Melding	Årsak	Tiltak
<i>Elektronikkproblem</i>	Midlertidige elektroniske eller fastvarerelaterte problemer med robotklipperen.	Start produktet på nytt. Hvis problemet vedvarer, må du ta kontakt med den godkjente serviceforhandleren.
<i>Sløyfesensorproblem</i>		
<i>Steilesensorproblem</i>		
<i>Midlertidig problem</i>		
<i>Ugyldig kombinasjon av underenheter</i>		
<i>Midlertidig batteriproblem</i>		
<i>Feil sammensetning av batterier</i>		
<i>Problem med kollisjonssensoren</i>		
<i>Problem med løftesensoren</i>		
<i>Ultrasonisk problem</i>		
<i>GPS-navigasjonsproblem</i>		
<i>Problem med ladesystemet</i>	Det er korrosjon eller smuss på ladeplatene og kontaktplatene.	Start produktet på nytt. Rengjør ladeplatene på produktet og kontaktplatene på ladestasjonen.
	Midlertidige elektroniske eller fastvarerelaterte problemer med robotklipperen.	Start produktet på nytt. Hvis problemet vedvarer, må du ta kontakt med den godkjente serviceforhandleren.
<i>Batteriproblem</i>	Midlertidige problemer med batteriet eller fastvaren i robotklipperen.	Start produktet på nytt. Hvis problemet vedvarer, må du ta kontakt med den godkjente serviceforhandleren.
	Feil type batteri.	Bruk bare originale batterier som er anbefalt av produsenten.
<i>Batteritemperatur utenfor grensene</i>	Robotklipperen kan ikke starte fordi temperaturen i batteriet er for høy eller for lav.	Robotklipperen starter når temperaturen er innenfor riktig temperaturområde. Påse at ladestasjonen er plassert i et område som er beskyttet mot sola.
<i>Ladestrøm for høy</i>	Feil eller defekt strømforsyningsenhet.	Kontroller at strømforsyningen og ladestasjonen ikke er defekt. Kontroller at du bruker riktig strømforsyning og ladestasjon. Start produktet på nytt. Hvis problemet vedvarer, må du ta kontakt med den godkjente serviceforhandleren.
<i>Kartproblem</i>	Det er ikke definert noe arbeidsområde.	Lag et arbeidsområde i Automower® Connect-appen . Se <i>Hvordan du oppretter et arbeidsområde på side 19</i> .
	Kartobjektfilen er feil.	Kontroller kartet i appen. Juster kartet, og lagre det.
		Slett kartet, og utfør en ny installasjon.

Melding	Årsak	Tiltak
<i>Arbeidsområdet er manipulert</i>	Midlertidig problem med elektronikk eller fastvare.	Start produktet på nytt. Hvis problemet vedvarer, må du ta kontakt med den godkjente serviceforhandleren.
	Ladestasjonen er flyttet.	Flytt ladestasjonen til sin opprinnelige posisjon, eller installer ladestasjonen på nytt i appen for å angi den nye posisjonen.
	Referansestasjonen er flyttet.	Flytt referansestasjonen til sin opprinnelige posisjon eller installer referansestasjonen på nytt i appen, for å angi den nye posisjonen. Hvis referansestasjonen flyttes til en ny posisjon, må du tilbakestille til fabrikkinnstillinger og utføre installasjonen med alle kart på nytt.
<i>Hjuldriftsproblem, høyre/venstre</i>	Hjulet er blokkert av gress eller andre hindringer.	Kontroller drivhjulet og fjern gress eller annet.
<i>Søker etter posisjon</i>	Svakt satellittsignal til referansestasjonen.	Satellittsignalet er midlertidig svakt. Robotklipperen vil begynne å fungere når satellittsignalene er i orden. Kontroller installasjonen av referansestasjonen. Se bruksanvisningen for referansestasjonen.
	Svakt satellittsignal til robotklipperen.	Satellittsignalet er midlertidig svakt. Robotklipperen vil begynne å fungere når satellittsignalet er i orden. Undersøk om det er noe mellom robotklipperen og himmelen som forårsaker interferens med satellittsignalet. Fjern hindringene eller foreta en ny installasjon for ikke å inkludere hindringene i arbeidsområdet. Se <i>Installering av kartobjekter på side 17</i>
<i>Mangler nøyaktig posisjon fra satellittene</i>	Svakt satellittsignal til referansestasjonen.	Kontroller installasjonen av referansestasjonen. Se bruksanvisningen for referansestasjonen.
	Svakt satellittsignal til robotklipperen.	Undersøk om det er noe mellom robotklipperen og himmelen som forårsaker interferens med satellittsignalet. Fjern hindringene eller foreta en ny installasjon for ikke å inkludere hindringene i arbeidsområdet. Se <i>Hvordan du oppretter et arbeidsområde på side 19</i>

Melding	Årsak	Tiltak
<i>Problemer med kommunikasjonen med referansestasjon</i>	Robotklipperen er ikke koblet til referansestasjonen.	Parkoble robotklipperen med referansestasjonen.
	Referansestasjonen er ikke riktig installert.	Kontroller installasjonen av referansestasjonen. Se bruksanvisningen for referansestasjonen.
	Robotklipperen mottar ikke radiosignaler fra referansestasjonen i alle områder der robotklipperen brukes.	Test om robotklipperen mottar radiosignaler fra referansestasjonen i alle delene av arbeidsområdet. Hvis ikke må referansestasjonen eller området installeres på nytt. Se <i>Installering av kartobjekter på side 17</i> .
	Strømprudd.	Undersøk og utbedre eventuelle årsaker til strømpruddet på referansestasjonen.
	Det er en feil i referansestasjonen, og lampen blinker rødt.	Koble strømmen fra referansestasjonen, og koble den til igjen for å starte referansestasjonen på nytt. Hvis problemet vedvarer, må du ta kontakt med den godkjente serviceforhandleren.
	Det er interferens med andre referansestasjoner eller andre radiosystemer i området.	Start produktet på nytt. Hvis problemet vedvarer, må du ta kontakt med den godkjente serviceforhandleren.
<i>Uventet justering av klippehøyde</i>	Motoren for justering av klippehøyden kan ikke bevege seg.	Undersøk klippehøydejusteringen og fjern gress eller annet. Hvis problemet vedvarer, må du ta kontakt med den godkjente serviceforhandleren.
<i>Begrenset klippehøydeområde</i>		
<i>Klippehøydeproblem</i>		
<i>Klippehøyde blokkert</i>		
<i>Stor ubalanse i klippesystemet</i>	Robotklipperen har oppdaget vibrasjoner i knivskiva.	Se etter skade og slitasje på bladet og skruene. Kontroller at alle knivene er riktig montert, og at bare ett blad er festet i hver posisjon på knivskiven.
<i>Ubalanse i klippesystemet</i>		
<i>For mange veipunkter</i>	Det er for mange veipunkter i det gjeldende arbeidsområdet.	Foreta en ny installasjon av arbeidsområdet, sonen som ikke skal klippes, og transportbanene. Opprett færre veipunkter. Del det aktuelle arbeidsområdet inn i flere arbeidsområder.
<i>Bestemmelsesstedet kan ikke nås</i>	Det er ingen transportbane mellom ladestasjonen og arbeidsområdet eller vedlikeholdspunktet.	Lag en transportbane mellom ladestasjonen og arbeidsområdet eller vedlikeholdspunktet.
	Transportbanen er blokkert, og robotklipperen kan ikke gå til arbeidsområdet, ladestasjonen eller vedlikeholdspunktet.	Kontroller at transportbanen ikke er blokkert, eller slett den og lag en ny transportbane.

Melding	Årsak	Tiltak
<i>Ingen strøm i ladestasjonen</i>	Feil eller defekt strømforsyning.	Undersøk strømforsyningen. Skift ut strømforsyningen hvis det er nødvendig.
	Strøbrudd.	Undersøk og utbedre eventuelle årsaker til strøbruddet på referansestasjonen.
	Det er dårlig kontakt mellom ladeplatene på robotklipperen og kontaktplatene på ladestasjonen.	Påse at det er kontakt mellom ladeplatene og kontaktplatene.
<i>Flere referansestasjoner</i>	Det er mer enn én referansestasjon i nærheten av arbeidsområdet. Dette kan forårsake interferens for produktet fra en annen referansestasjon.	Kontakt det godkjente serviceverkstedet ditt hvis det samme problemet oppstår ofte.
<i>Problem med tilkoblingen</i>	Problem med modulen Automower® Connect	Start produktet på nytt. Hvis tilkoblingsproblemet vedvarer, kobler du robotklipperen fra Automower® Connect og utfører parkoblingen på nytt. Snakk med den lokale representanten fra Husqvarna hvis problemet vedvarer.
<i>Feil PIN-kode</i>	Feil PIN-kode er tastet. Fem forsøk er tillatt, og så blir produktet blokkert i en tidsperiode.	Tast riktig PIN-kode. Hvis PIN-koden er feil, bruker du lenken i appen for å få sendt riktig PIN-kode til den registrerte e-postadressen. Hvis du ikke har registrert en e-postadresse, kan du snakke med den lokale representanten fra Husqvarna.

7.2 Indikatorlampen på ladestasjonen

Hvis installasjonen er fullt funksjonell, lyser indikatorlampen på ladestasjonen konstant eller blinker grønt. Hvis det vises en annen farge, følger du feilsøkingsveiledningen nedenfor.

Du finner mer hjelp på www.husqvarna.com. Hvis du fortsatt trenger hjelp, kontakter du den lokale Husqvarna-representanten.

Lys	Status
Konstant grønt lys	Gode signaler.
Blinkende grønt lys	Signalene er gode, og <i>ECO-modus</i> er aktivert. Se <i>ECO-modus på side 23</i> .
Blinkende rødt lys	Forstyrrelse i antennen til ladestasjonen. Snakk med den lokale Husqvarna-representanten.
Konstant rødt lys	Feil i kretskortet eller feil strømforsyning i ladestasjonen. Feilen må rettes opp av en autorisert servicetekniker. Snakk med den lokale Husqvarna-representanten.

7.3 Lampe på robotklipper

Lampen på kontrollpanelet på robotklipperen viser gjeldende produktstatus:

Lampe	Produktstatus
Konstant grønn	Robotklipperen klipper plenen eller beveger seg ut av ladestasjonen.
Blinker grønt	Produktet er i ferd med å starte en aktivitet.
Blinker grønt	Robotklipperen er i modusen <i>Pause</i> .
Blinker rødt	Robotklipperen har stoppet på grunn av en feil.
Konstant gul	STOPP -knappen har blitt trykt inn.
Blinker gult.	PIN-koden må angis for å starte robotklipperen.
Konstant blå	Robotklipperen kjører til ladestasjonen eller til et vedlikeholdspunkt. En app er koblet til robotklipperen med Bluetooth®, lampen lyser konstant blått i tre sekunder.
Pulserer blått	Robotklipperen lades i ladestasjonen.
Blinker blått	Robotklipperen er parkert i ladestasjonen. For øyeblikket kan robotklipperen finne Bluetooth® og koble seg til Bluetooth®.
Konstant hvit	Robotklipperen er i modusen appDrive.
Pulserer hvitt	Robotklipperen slås AV. Fastvareinstallasjon pågår.
Blinker hvitt	Ny fastvare må installeres.

Du finner mer informasjon på www.husqvarna.com. Kontakt den godkjente serviceforhandleren din for mer informasjon.

7.4 Symptomer

Hvis produktet ikke fungerer som det skal, følger du symptomtabellen nedenfor.

Symptomer	Årsak	Tiltak
Hovedbryteren er satt til 0, men produktet er ikke slått AV.	Hovedbryteren er satt til 0, men produktet er ikke koblet til Automower® Connect-appen med Bluetooth®. Produktet er deaktivert, men ikke slått AV.	Sett hovedbryteren til 1, koble produktet til Automower® Connect-appen med Bluetooth® og sett hovedbryteren til 0.
Produktet kan ikke gå inn i ladestasjonen.	Ladestasjonen står ikke på et flatt underlag.	Plasser den på et jevnt underlag. Se <i>Slik finner du ut hvor du skal plassere ladestasjonen på side 11</i> .
	Ladestasjonen er plassert for langt unna arbeidsområdet.	Lag et nytt arbeidsområde eller flytt ladestasjonen.
Produktet aktiveres på feil tidspunkt.	Klokkeslettet og datoen for produktet må angis.	Angi klokkeslettet og datoen. Se <i>Tid og dato på side 24</i> .
	Feil start- og stopptid for drift.	Endre tidsplaninnstillingene. Se <i>Tidsplan på side 22</i> .
Det er vibrasjon i produktet.	Klippesystemet er ikke i balanse på grunn av ødelagte kniver.	Inspiser knivene og skruene, og erstatt om nødvendig. Se <i>Hvordan knivene skiftes på side 29</i> .
	Klippesystemet er ikke i balanse på grunn av for mange kniver i samme posisjon.	Kontroller at kun ett blad er festet til hver skrue.
	Det er montert kniver med ulik tykkelse på produktet.	Kontroller hvorvidt knivene har ulik tykkelse, og skift dem ut om nødvendig.
Produktet kjører, men knivskiva roterer ikke.	Robotklipperen går til ladestasjonen.	Vanlig bruk av produktet. Knivskiva roterer ikke når produktet går til ladestasjonen.
Produktet klipper i kortere perioder enn vanlig mellom ladinger.	Gress eller andre gjenstander fører til blokkering av knivskiva.	Fjern og rengjør knivskiven. Se <i>Slik rengjør du chassiset og knivskiven på side 29</i> .
	Batteriet er på slutten av levetiden.	Skift batteriet. Se <i>Batteri på side 30</i> .
	Gresset er høyt og tykt.	Øk klippehøyden, og senk den når gresset er kortere.
Drifts- og ladetider er kortere enn vanlig.	Batteriet er på slutten av levetiden.	Skift batteriet. Se <i>Batteri på side 30</i> .
Produktet står parkert i ladestasjonen i flere timer av gangen.	Produktet er parkert på grunn av den angitte <i>tidsplaninnstillingen</i> eller fordi <i>Parkeer inntil videre</i> er valgt.	Endre <i>tidsplaninnstillingene</i> , eller start produktet.
	Produktet kjører ikke hvis batteritemperaturen er for høy eller for lav.	Produktet begynner å kjøre igjen når temperaturen er innenfor de angitte grensene og tidsplaninnstillingene angir at produktet skal kjøre. Påse at ladestasjonen er plassert i et område som er beskyttet mot sola.

Symptomer	Årsak	Tiltak
Produktet beveger seg i sirkler eller spiraler.	Produktet brukes ofte med <i>spiralklipping</i> .	Juster intensiteten på <i>spiralklipping</i> , eller deaktiver funksjonen hvis det er nødvendig. Se <i>Spiralklipping på side 23</i> .
Produktet klipper et lite område i flere minutter.	Produktet følger GPS-assistert navigasjon.	Vanlig bruk av produktet.
Produktet kan ikke kobles til mobilenheten.	Produktet er koblet til en annen mobilenhet eller app.	Deaktiver appen på alle andre tilkoblede enheter.
Klipperesultatet er ikke godt.	Produktet er i drift en kort stund.	Øk klippetiden. Se <i>Tidsplan på side 22</i> .
		Øk intensitetsnivået i <i>værtimeren</i> , eller deaktiver <i>værtimeren</i> .
	Arbeidsområdet er for stort.	Sett opp en grense for arbeidsområdet, eller forleng klippetiden. Se <i>Tidsplan på side 22</i> .
	Sløve kniver.	Skift ut alle knivene. Se <i>Hvordan knivene skiftes på side 29</i> .
	Høyt gress i forhold til den innstilte klippehøyden.	Øk klippehøyden, og senk den når gresset er kortere.
	Oppsamling av gress ved knivskiven eller rundt motorakselen.	Fjern oppsamling av gress og rengjør produktet. Se <i>Slik rengjør du chassiset og knivskiven på side 29</i> .
	Mønsteret eller retningen på mønsteret er ikke tilfredsstillende for arbeidsområdet.	Velg en annen retning for mønsteret eller et annet mønster.
Slitt gress i skråninger.	Skråningen er for bratt. Maksimal garantert helling er 45%.	Isoler skråningen med en sone som ikke klippes.
	Mønsteret eller retningen på mønsteret er ikke tilfredsstillende for skråningen.	Velg en annen retning for mønsteret eller et annet mønster. For systematisk mønster anbefaler Husqvarna at retningen på det systematiske mønsteret er rett opp skråningen, og ikke parallell med den.

8 Transport, oppbevaring og avhending

8.1 Transport

De medfølgende litiumionbatteriene samsvarer med kravene i loven om farlige varer.

- Følg alle gjeldende nasjonale forskrifter.
- Følg de spesifikke kravene på emballasje og etiketter for kommersiell transport, inkludert av tredjeparter og fraktleverandører.

8.2 Lagring

- Lad produktet helt opp. Se *Slik lader du batteriet på side 27*.
- Koble fra produktet med **hovedbryteren**. Se *Slik slår du produktet AV på side 27*.
- Rengjør produktet. Se *Hvordan robotklipperen rengjøres på side 29*.
- Oppbevar produktet på et tørt og frostfritt sted.
- Oppbevar produktet med alle hjulene på et plant underlag, eller bruk et Husqvarna-veggoppheng.
- Hvis du oppbevarer ladestasjonen innendørs, må du koble fra og fjerne strømforsyningen fra ladestasjonen.

Merk: Hvis du oppbevarer ladestasjonen utendørs, må du ikke koble fra strømforsyningen og kontaktene.

8.3 Kassering

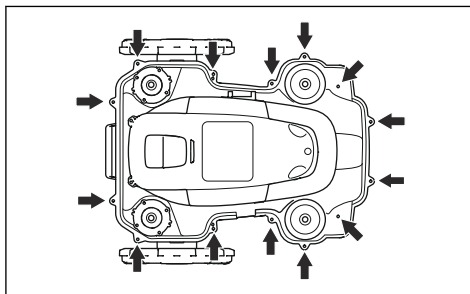
- Følg lokale gjenvinningsbestemmelser og gjeldende regelverk.
- Hvis du har spørsmål om hvordan du tar ut batteriet, kan du se *Slik fjerner du batteriene på side 41*.

8.3.1 Slik fjerner du batteriene

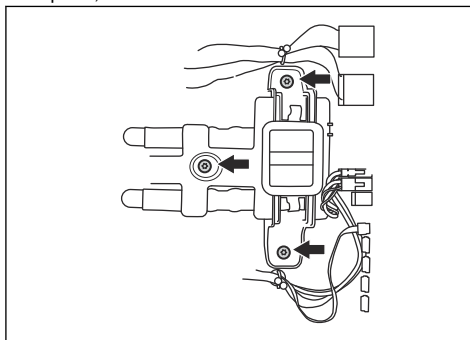


OBS: Batteriene må bare fjernes når du avhender produktet. Husqvarna-garantien bortfaller hvis du fjerner garantimerket.

1. Koble fra produktet med **hovedbryteren**. Se *Slik slår du produktet AV på side 27*.
2. Trekk ut tetningen på ladekabelen helt fremst på produktet og fjern kontakten forsiktig.
3. Løft opp dekkelet, ett hjørne av gangen.
4. Fjern de 14 skruene med en Torx 20.



5. Løft opp den bakre kanten av den øvre delen av chassiset.
6. Koble kabelen fra hovedkretskortet.
7. Fjern den øvre delen av chassiset.
8. Fjern de tre skruene som holder batteriene på plass, med en Torx 20.



9. Koble batterikoblingen fra hovedkretskortet.

9 Tekniske data

9.1 Tekniske data

Dimensjoner	Automower® 520 EPOS	Automower® 550 EPOS
Lengde, cm/tommer.	72/28,3	72/28,3
Bredde, cm/tommer.	56/22,0	56/22,0
Høyde, cm/tommer.	32/12,6	32/12,6
Vekt, kg/lb	13,8/30,4	13,8/30,4

Elektrisk system	Automower® 520 EPOS	Automower® 550 EPOS
Batteri, litium-ion 18 V, 5,0 Ah art.nr.	593 11 84-01, 593 11 85-01, 593 11 84-03, 593 11 84-04, 593 11 84-05, 593 11 84-06	593 11 84-01, 593 11 85-01, 593 11 84-03, 593 11 84-04, 593 11 84-05, 593 11 84-06 (2 stk.) 5,0 Ah/batteri
Strømforsyning (28 V likestrøm), V vekselstrøm	100–240	100–240
Lavspenningskabel for ladestasjon, lengde m/fot.	10/33	10/33
Gjennomsnittlig energiforbruk ved maksimal bruk, kWh/måned	14	23
Ladestrøm, A likestrøm	2,2	7
Strømforsyningstype for ladestasjonen ⁶	ADP-60PR XX, FW7438/28/D/XX/Y	FW7458/28/D/XX/Y, ADP-200MR XX
Gjennomsnittlig klippetid, min	75	210
Gjennomsnittlig ladetid, min	85	60

Ledningsantenne for ladestasjonen	Automower® 520 EPOS	Automower® 550 EPOS
Frekvensbånd for drift, Hz	100-80000	100-80000
Maksimalt magnetisk felt, dBuA/m	82	82
Maksimal radiofrekvenseffekt ⁷ , mW ved 60 m	<25 mW ved 60 m	<25 mW ved 60 m

⁶ XX, YY kan være et hvilket som helst alfanumerisk tegn eller beholdes blankt for markedsføringsformål. Det er ingen tekniske forskjeller.

⁷ Maksimum aktiv utgangseffekt til antenner i frekvensområdet der radioutstyret fungerer.

Støyutslipp målt i miljøet som lydeffekt ⁸	Automower® 520 EPOS	Automower® 550 EPOS
Lydnivå, oppfattet, dB (A)	62	66
Målt lydnivå, dB (A)	62	66
Usikkerhetsfaktorer ved støyutslipp K_{WA} , dB (A)	1	2
Lydtrykknivå i nærheten av brukerens øre, dB (A) ⁹	54	58

Klipping	Automower® 520 EPOS	Automower® 550 EPOS
Klippesystem	Fem svingbare kniver	Fem svingbare kniver
Maksimal knivmotorhastighet, o/min	2500	2500
Strømforbruk under klipping, W ± 20 %	30	35
Klippehøyde, cm/tommer.	2–6/0,8–2,4	2–6/0,8–2,4
Klippebredde, cm/tommer.	24/9,4	24/9,4
Smaleste mulige passasje, m/fot.	2/6,5	2/6,5
Maksimal helling for klippeområde, %	45	45
Maksimal skråning for virtuell grense, %	15	15
Områdekapasitet – Standard 48 (uregelmessig mønster), m ² / acre	2500/0,62	5000/1,25
Områdekapasitet – Sport 24 (systematisk mønster), m ² / acre	2500/0,62	5000/1,25
Områdekapasitet – Standard 48 (systematisk mønster), m ² / acre	5000/1,25	10 000/2,5
Områdekapasitet – Maks 72 (systematisk mønster), m ² / acre	7500/1,85	15 000 / 3,7
Område per time, ingen lading, m ² / fot ²	175/1900	300/3200

IP-kode	Automower® 520 EPOS	Automower® 550 EPOS
Robotgressklipper	IPX4	IPX4
Ladestasjon	IPX1	IPX1
Strømforsyning for ladestasjon	IP44	IP44

⁸ Bestemt i henhold til direktiv 2006/42/EF og Standard EN 50636-2-107. Unntatt lydnivå, oppfattet som målt i henhold til ISO 11094:1991.

⁹ Usikkerhetsfaktorer ved lydtrykknivå K_{pA} , 2–4 dB (A).

Frekvensbåndstøtte	
Bluetooth® Frekvensområde	2400,0–2483,5 MHz
Automower® Connect 2G	GSM 850 MHz, E-GSM 900 MHz, DCS 1800 MHz, PCS 1900 MHz
Automower® Connect 4G	Bånd 12 (700 MHz), Bånd 17 (700 MHz), Bånd 28 (700 MHz), Bånd 13 (700 MHz), Bånd 20 (800 MHz), Bånd 26 (850 MHz), Bånd 5 (850 MHz), Bånd 19 (850 MHz), Bånd 8 (900 MHz), Bånd 4 (1700 MHz), Bånd 3 (1800 MHz), Bånd 2 (1900 MHz)
SRD868 (Europa)	863–870 MHz
SRD915 (Nord-Amerika)	902–928 MHz
SRD915 (Australia)	915–928 MHz
SRD915 (New Zealand)	915–928 MHz

Energiklasse		
Bluetooth® Utgangseffekt	8 dBm	
Automower® Connect 2G	Energiklasse 4 (for GSM/E-GSM)	33 dBm
	Energiklasse 1 (for DCS/PCS)	30 dBm
	Energiklasse E2 (GSM/E-GSM)	27 dBm
	Energiklasse E2 (DCS/PCS)	26 dBm
Automower® Connect 4G	Energiklasse 3	23 dBm
SRD868 (Europa)	13 dBm	
SRD915 (Nord-Amerika)	13 dBm	
SRD915 (Australia)	13 dBm	
SRD915 (New Zealand)	13 dBm	

Avvik fra disse generelle tekniske dataene er inkludert i de landsspesifikke kapitlene.

Det kan ikke garanteres at produktet er fullt kompatibelt med andre typer trådløse systemer, som fjernkontroller, radiosendere, teleslynger, nedgravde elektriske dyregjerder og lignende.

Produktene er produsert i England eller Tsjekkia. Se informasjon på typeskiltet. Se *Produktoversikt på side 8*.

9.2 Registrerte varemerker

Bluetooth® ordmerket og logoene er registrerte varemerker for *Bluetooth SIG, inc.*, og bruk av slike merker fra Husqvarna skjer under lisens.

10 Samsvarserklæring

10.1 EU-samsvarserklæring (original)

EU Declaration of Conformity

ROB-550EPOS-23-2E

We, Husqvarna AB, SE 561 82 Huskvarna, SWEDEN, Tel. +46 36 146500 declare on our sole responsibility that the products:

Description	Robotic lawn mower
Brand	HUSQVARNA
Type / Model	HUSQVARNA AUTOMOWER® 550 EPOS
Identification	Serial numbers dating from 2023 week 44

complies fully with the following EU directives and regulations:

Directive/Regulation	Description
2006/42/EC	"relating to machinery"
2014/53/EU	"relating to radio equipment"
2011/65/EU	"restriction of use of certain hazardous substances"

and that the following standards and/or technical specifications are applied;

IEC 60335-1:2010+A1:2013+A2:2016 (EN 60335-1:2012+AC:2014+A11:2014+A13:2017+A15:2021)

IEC 60335-2-107:2017+A1:2020+A2:2021 (EN 50636-2-107:2015+A1:2018+A2:2020+A3:2021)

EN ISO 12100:2010

EN IEC 63000:2018

EN 61000-6-1:2007

EN 61000-6-3:2007+A1:2011+AC:2012

ETSI EN 301 489-1 V1.9.2

ETSI EN 301 489-3 V2.3.2

ETSI EN 301 489-17 V3.2.4

ETSI EN 301 489-19 V2.2.1

ETSI EN 301 489-52 V1.2.1

ETSI EN 303 447 V1.3.1

ETSI EN 300 328 V2.2.2

ETSI EN 300 220-1 V3.1.1

ETSI EN 300 220-2 V3.1.1

ETSI EN 301 908-1 V15.1.1

ETSI EN 301 908-13 V13.2.1

ETSI EN 301 511 V.12.5.1

ETSI EN 303 413 V1.2.1

The notified body CETECOM GmbH, No. 0680, has issued a type examination certificate with no. M22-1047-01-TEC covering Art. 3.2 of 2014/53/EU.

Manne Alzén

Manne Alzén (Sep 20, 2023 09:14 GMT+2)

Manne Alzén
Huskvarna

Director Pro Robotics R&D
Husqvarna AB, Husqvarna Forest and Garden
Responsible for technical documentation



10.2 EU-samsvarserklæring (oversettelse)

Vi, Husqvarna AB, SE 561 82 Huskvarna, SWEDEN,
Tel. +46 36 146500, erklærer på eget ansvar at
produktet:

Beskrivelse	Robotgressklipper
Merke	Husqvarna
Type/modell	HUSQVARNA AUTOMOWER® 550 EPOS
ID	Serienumre datert fra 2023 uke 44

fullstendig overholder følgende EU-direktiver og
-forskrifter:

Direktiv/regulering	Beskrivelse
2006/42/EC	«om maskiner»
2014/53/EU	«om radioutstyr»
2011/65/EU	«om begrensning av bruken av visse farlige stoffer»

og at følgende standarder og/eller tekniske
spesifikasjoner er anvendt:

- IEC 60335-1:2010+A1:2013+A2:2016 (EN 60335-1:2012+AC:2014+A11:2014+A13:2017+A15:2021)
- IEC 60335-2-107:2017+A1:2020+A2:2021 (EN 50636-2-107:2015+A1:2018+A2:2020+A3:2021)
- EN ISO 12100:2010
- EN IEC 63000:2018
- EN 61000-6-1:2007
- EN 61000-6-3:2007+A1:2011+AC:2012
- ETSI EN 301 489-1 V1.9.2
- ETSI EN 301 489-3 V2.3.2
- ETSI EN 301 489-17 V3.2.4
- ETSI EN 301 489-19 V2.2.1
- ETSI EN 301 489-52 V1.2.1
- ETSI EN 303 447 V1.3.1
- ETSI EN 300 328 V2.2.2

- ETSI EN 300 220-1 V3.1.1
- ETSI EN 300 220-2 V3.1.1
- ETSI EN 301 908-1 V15.1.1
- ETSI EN 301 908-13 V13.2.1
- ETSI EN 301 511 V.12.5.1
- ETSI EN 303 413 V1.2.1

Kontrollorganet CETECOM GmbH, No. 0680 har utstedt et typesertifikat med nr. M22-1047-01-TEC som dekker artikkel 3.2 av 2014/53/EU.

Manne Alzén

Huskvarna

Direktør for Pro Robotics R&D Husqvarna AB,
Husqvarna Forest and Garden. Ansvarlig for teknisk
dokumentasjon



10.3 EU-samsvarserklæring (original)

EU Declaration of Conformity

ROB-520EPOS-23-2E

We, Husqvarna AB, SE 561 82 Huskvarna, SWEDEN, Tel. +46 36 146500 declare on our sole responsibility that the products:

Description	Robotic lawn mower
Brand	HUSQVARNA
Type / Model	HUSQVARNA AUTOMOWER® 520 EPOS
Identification	Serial numbers dating from 2023 week 47

complies fully with the following EU directives and regulations:

Directive/Regulation	Description
2006/42/EC	"relating to machinery"
2014/53/EU	"relating to radio equipment"
2011/65/EU	"restriction of use of certain hazardous substances"

and that the following standards and/or technical specifications are applied;

IEC 60335-1:2010+A1:2013+A2:2016 (EN 60335-1:2012+AC:2014+A11:2014+A13:2017+A15:2021)
IEC 60335-2-107:2017+A1:2020+A2:2021 (EN 50636-2-107:2015+A1:2018+A2:2020+A3:2021)
EN ISO 12100:2010
EN IEC 63000:2018
EN 61000-6-1:2007
EN 61000-6-3:2007+A1:2011+AC:2012
ETSI EN 301 489-1 V1.9.2
ETSI EN 301 489-3 V2.3.2
ETSI EN 301 489-17 V3.2.4
ETSI EN 301 489-19 V2.2.1
ETSI EN 301 489-52 V1.2.1
ETSI EN 303 447 V1.3.1
ETSI EN 300 328 V2.2.2
ETSI EN 300 220-1 V3.1.1
ETSI EN 300 220-2 V3.1.1
ETSI EN 301 908-1 V15.1.1
ETSI EN 301 908-13 V13.2.1
ETSI EN 301 511 V.12.5.1
ETSI EN 303 413 V1.2.1

Manne Alzén

Manne Alzén (Sep 20, 2023 09:13 GMT+2)

Manne Alzén
Huskvarna

Director Pro Robotics R&D
Husqvarna AB, Husqvarna Forest and Garden
Responsible for technical documentation



10.4 EU-samsvarserklæring (oversettelse)

Vi, Husqvarna AB, SE 561 82 Huskvarna, SWEDEN,
Tel. +46 36 146500, erklærer på eget ansvar at
produktet:

Beskrivelse	Robotgressklipper
Merke	Husqvarna
Type/modell	HUSQVARNA AUTOMOWER® 520 EPOS
ID	Serienumre datert fra 2023 uke 47

fullstendig overholder følgende EU-direktiver og
-forskrifter:

Direktiv/regulering	Beskrivelse
2006/42/EC	«om maskiner»
2014/53/EU	«om radioutstyr»
2011/65/EU	«om begrensning av bruken av visse farlige stoffer»

og at følgende standarder og/eller tekniske
spesifikasjoner er anvendt:



- IEC 60335-1:2010+A1:2013+A2:2016 (EN 60335-1:2012+AC:2014+A11:2014+A13:2017+A15:2021)
- IEC 60335-2-107:2017+A1:2020+A2:2021 (EN 50636-2-107:2015+A1:2018+A2:2020+A3:2021)
- EN ISO 12100:2010
- EN IEC 63000:2018
- EN 61000-6-1:2007
- EN 61000-6-3:2007+A1:2011+AC:2012
- ETSI EN 301 489-1 V1.9.2
- ETSI EN 301 489-3 V2.3.2
- ETSI EN 301 489-17 V3.2.4
- ETSI EN 301 489-19 V2.2.1
- ETSI EN 301 489-52 V1.2.1
- ETSI EN 303 447 V1.3.1
- ETSI EN 300 328 V2.2.2
- ETSI EN 300 220-1 V3.1.1
- ETSI EN 300 220-2 V3.1.1
- ETSI EN 301 908-1 V15.1.1
- ETSI EN 301 908-13 V13.2.1
- ETSI EN 301 511 V.12.5.1
- ETSI EN 303 413 V1.2.1

Kontrollorganet CETECOM GmbH, No. 0680 har utstedt
et typesertifikat med nr. M22-1047-01-TEC som dekker
artikkel 3.2 av 2014/53/EU.

Manne Alzén

Huskvarna

Direktør for Pro Robotics R&D Husqvarna AB,
Husqvarna Forest and Garden. Ansvarlig for teknisk
dokumentasjon



Husqvarna[®]

AUTOMOWER[®] er et varemerke som eies av Husqvarna AB.
Copyright[®] 2023 HUSQVARNA. Med enerett.

www.husqvarna.com

Originale instruksjoner



1143610-21



2023-12-08