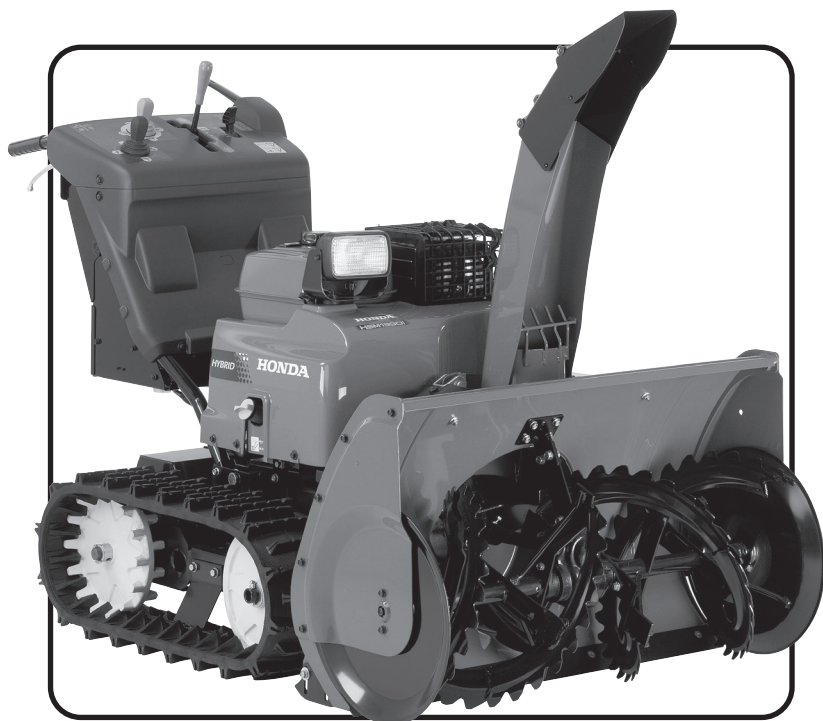


**HONDA** | ENGINEERING FOR *Life*

# HONDA SNØFRESER HSM1380i - HSM1390i



## INSTRUKSJONSBOK

*(Oversatt fra original instruksjonsbok)*

*Importør:*

**berema.**



Symbolet "e-SPEC" ble opprinnelig skapt for å signalisere ønsket om å bevare naturen for de kommende generasjoner.

I dag er begrepet utvidet til også å symbolisere de miljøbevisste løsninger som er bygget inn i våre motorer og motorprodukter, og knyttes kun til produkter som benytter den miljøvennlige spistechnologi som er utviklet av Honda.

*Kjære kunde -*

gratulerer med valget av en HONDA snøfreser.

Denne instruksjonsboken dekker alt du bør vite om betjening og vedlikehold av investeringen din: HSM1380i eller 1390i.

All informasjon er basert på de ferskeste produktopplysninger.

Vårt mål er imidlertid at du til enhver tid skal kunne nyte godt av de siste tekniske nyvinninger, materialer og erfaringer. Derfor forandres våre modeller hele tiden, med den følge at spesifikasjoner kan bli endret uten forvarsel.

Instruksjonsboken er å betrakte som en del av snøfreseren din, og bør følge maskinen om du skulle selge den. Ingen del av boken kan kopieres - helt eller delvis - uten skriftlig tillatelse.

Forklaring på koder som benyttes i instruksjonsboken:



**ADVARSEL**

**Gjør oppmerksom på mulige ulykker og dødsrisiko om instruksjonen ikke tas alvorlig.**

**FORSIKTIG:**

*Antyder mulige personulykker eller skader på utstyr om du ikke følger instruksjonen.*

**OBS:**

Innleder nyttige råd og tips.

Skulle det dukke opp spørsmål eller problemer underveis, ber vi deg kontakte nærmeste HONDA-fagforhandler eller oss i BEREMA A/S.



**ADVARSEL**

**Krav til personlig brukersikkerhet og pålitelige bruksegenskaper er gitt høyeste prioritet under utvikling av snøfreseren din. Dette betinger imidlertid at du leser og forstår denne instruksjonsboken før du starter. Unnlater du dette, kan følgen bli personulykker eller skader på utstyret.**

Illustrasjonene i boken er hovedsaklig basert på HSM1380i.

- De illustrerte delene kan variere fra type til type.

# INNHold

---

	Side
1. SIKKERHETSREGLER .....	5
2. PLASSERING AV SIKKERHETSSKILT .....	11
Plassering av CE merket .....	13
3. MASKINENS HOVEDDELER .....	14
4. BETJENINGSFUNKSJONER .....	18
5. FØR DU STARTER .....	38
6. START AV MOTOREN .....	45
Justeringer av forgasser ved bruk i store høyder .....	49
7. BRUK AV SNØFRESEREN .....	50
8. STOPP AV MOTOREN .....	79
9. TRANSPORTERING .....	83
10. VEDLIKEHOLD .....	85
11. OPPLAG .....	101
12. FEILSØKING .....	106
13. TEKNISKE SPESIFIKASJONER .....	119
14. EIERENS NOTATER .....	126

## **Avfall:**

Tenk på miljøet – kvitt deg ikke med dette produktet, batterier, olje, osv., på en uforsvarlig måte, som for eksempel å kaste dem blant vanlig avfall. Gjør deg kjent med lover og regler rundt avfallshåndtering, eller kontakt din lokale HONDA fagforhandler, dersom du ønsker å kvitte deg med produktet.

## ⚠ ADVARSEL

### Sørg for sikker betjening

Egen og andres sikkerhet er avhengig av at du legger vekt på disse instruksene:



- HONDA snøfreser er konstruert for sikker og pålitelig bruk forutsatt at den betjenes i henhold til instruksene. Les og sett deg inn i instruksjonsboken før du tar snøfreseren i bruk. Uvitenhet kan resultere i skader på folk og utstyr.



- Stikk aldri hånden inn i utkasterrøret mens motoren går; dette kan føre til alvorlige ulykker.



- Ikke opphold deg eller utfør noen form for arbeid nær innmaterskruen mens motoren går. Skulle skruen plutselig begynne å rotere, kan den fange føttene dine - med alvorlige skader som mulig resultat.



- Skulle utkasterrøret bli tilstoppet av snø, må du stanse motoren og bruke stakepinnen eller en trepinne for å rengjøre det.
- Stikk aldri hånden inn i utkasterrøret mens motoren går, det kan føre til alvorlige skader.



- Pass på at andre personer eller dyr ikke er i området hvor du bruker snøfreseren.

# 1. SIKKERHETSREGLER



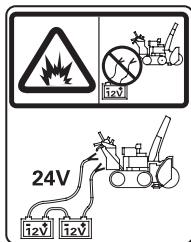
- Eksos inneholder karbonmonoksid, som er en fargeløs og luktløs gass. Å puste inn karbonmonoksid kan medføre bevisstløshet og i verste fall død.
- Hvis du bruker snøfreseren i et lukket eller til og med delvis avlukket område, kan luften du puster inn inneholde farlige mengder eksos.
- Bruk aldri snøfreseren inne i garasje eller et hus, eller nær åpne vinduer eller dører.



- Bensin er svært lettantennelig og kan eksplodere under spesielle forhold.
- Ikke røyk og unngå åpen ild samt gnistkilder i området hvor du etterfyller snøfreseren eller oppbevarer bensin.
- Overfyll aldri bensintanken. Sjekk at bensinlokket sitter skikkelig på etter fylling. Etterfyll alltid i godt ventilert område med motoren stanset.



- Et varmt eksosanlegg kan medføre alvorlige brannskader. Unngå kontakt hvis motoren nylig har vært i drift.



- Feil kobling av batteriet kan resultere i at kretsene overopphetes og produserer eksplosiv gass. Blir denne antent, kan eksplosjon føre til alvorlige skader som blindhet.
- Foreta aldri andre koblinger enn for 24V batteri (2 x 12V).
- Les denne instruksjonsboken for installasjon av batteriet.

# 1. SIKKERHETSREGLER



- Hold åpen ild og gnistkilder på trygg avstand fra batteriet. Batterier produserer eksplosiv gass som kan forårsake eksplosjon.



- Vær spesielt aktsom når du behandler batterielektrolytt, som inneholder fortennet svovelsyre. Kontakt med hud eller øyne kan føre til brannskader eller tap av syn.



- Tillat ikke barn eller andre folk å røre et batteri dersom de ikke forstår hvordan batteriet skal omgås eller hvilken risiko det kan innebære.



- Bruk ikke et batteri hvis elektrolyttnivået ligger på eller under merket for nedre nivå. Et batteri i denne tilstanden kan eksploder og forårsake alvorlige skader.



- Benytt beskyttelse for øynene og gummihansker for å unngå brannskader eller skade på synet fra batterisyren når du behandler batteriene.



- Les denne instruksjonsboken nøye og vær sikker på at du forstår innholdet før du bruker snøfreseren. Neglisjering av instruksjonene kan føre til personskader og/eller ødelegge snøfreseren.

## Brukerens ansvar

- Lær deg hvordan snøfreseren stanses raskt og sikkert og hvordan betjeningsfunksjonene virker.

La aldri ukyndige folk bruke snøfreseren uten nødvendig opplæring. Skulle mennesker eller dyr plutselig dukke opp foran deg mens du freser, må clutch-hendlene for snøfres og fremdrift straks frikobles for å stoppe snøfreseren og unngå eventuelle ulykker forbundet med den roterende innmaterskruen.

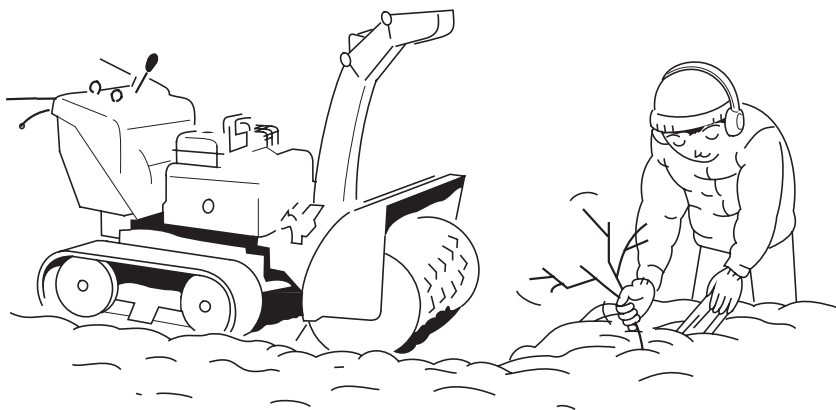
# 1. SIKKERHETSREGLER

---

## ⚠ ADVARSEL

### Sett sikkerhet i høysetet -

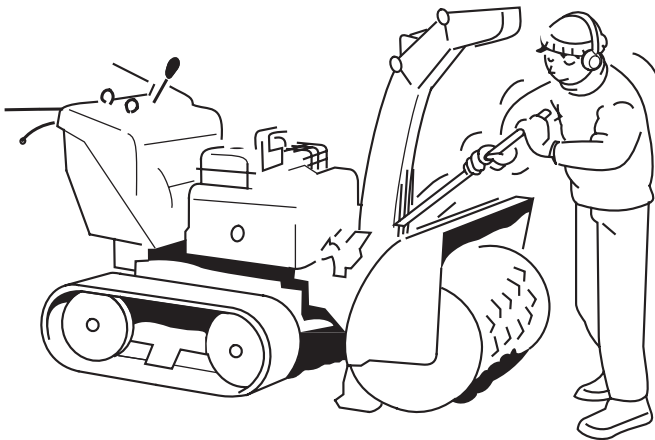
- Husk alltid å gjennomføre før-start-sjekken (side 21 til og med 23) før du starter motoren. Dette kan forhindre både ulykker og skader på utstyret.
- Honda snøfresere er konstruert for sikker bruk og lang levetid forutsatt at du bruker utstyret ifølge instruksjonene. Les denne instruksjonsboken og lær deg hvordan utstyret fungerer før du tar snøfreseren i bruk. Slurves det på dette punktet, kan resultatet bli ulykker og/eller skader på maskinen.
- Inspiser alltid området som skal ryddes for snø før du starter. Fjern avfall og andre fremmedlegemer som kan treffes av snøfreseren og forårsake skader eller ulykker.
- Husk å sjekke snøfreseren før du tar den i bruk. Reparer eller juster eventuelle skader/funksjonsfeil før du starter. Skulle du kjøre på et eller annet fremmedlegeme, så stans motoren straks og se etter mulige skader. Ødelagt utstyr øker muligheten for skader når du freser.
- Bruk ikke snøfreseren om du ikke har tilstrekkelig sikt. Under slike forhold øker selvfølgelig muligheten for at du skal kjøre på noe eller forårsake ulykker.
- Kjør ikke snøfreseren på områder med løs singel. Steiner kan komme inn i skruen, bli slynget ut med stor kraft og resultere i personulykker eller skader på eiendom.
- Legg aldri igjen eller oppbevar verktøy, filler etc. på eller under dekselet. Disse kan føre til personskade eller at snøfreseren ødelegges. Oppbevar alltid verktøyet på anvist sted.





## ⚠ ADVARSEL

- Juster utkasterrøret for å unngå at fører, forbipasserende, vinduer eller annet skal bli truffet av snø som kastes ut. Hold trygg avstand til utkasterrøret mens motoren går.
- Sørg for at barn og dyr ikke oppholder seg på området eller kan komme i kontakt med snøfreseren mens du jobber.
- Bruk ikke snøfreseren til å rydde tak.
- Vær forsiktig når du skal skifte kjøreretning i skråninger slik at du unngår å velte.
- Husk at en snøfreser som etterlates i bratte skråninger uten oppsyn, kan velte og skade brukeren eller tilfeldig forbipasserene.
- Bruk ikke snøfreseren i skråninger som er brattere enn 10°.
- Den sikkerhetsgraden er bare å anse som veiledende. For å unngå risikoen for velt, er det tryggest og unngå skråninger du har mistanke om at kan være for bratte. Muligheten for velt øker dersom overflaten er løs, våt eller ujevn.
- Sjekk at snøfreseren er uskadet og i god teknisk stand før du starter motoren. Og som nevnt, vær spesielt aktsom når du freser opp- eller nedover bakke.
- Skulle utkasterrøret bli tilstoppet av snø, må du stoppe motoren og bruke stakepinnen eller en trepinne for å rengjøre det. Stikk aldri hånden inn i utkasteren mens motoren går.



# 1. SIKKERHETSREGLER

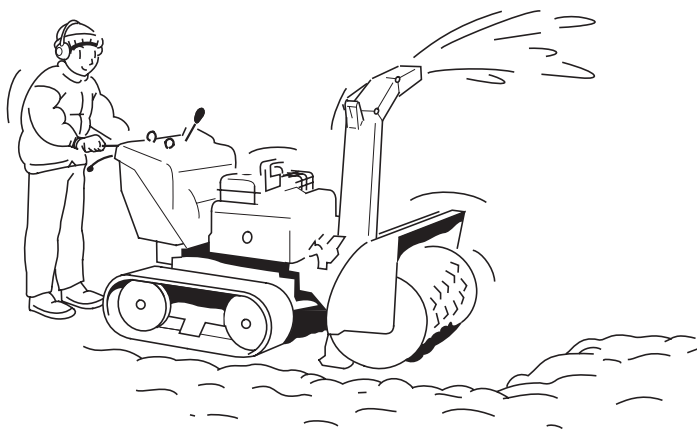
---

## **⚠ ADVARSEL**

- Kjør aldri motoren i et lukket rom eller områder uten skikkelig ventilasjon. Avgassene er svært giftige og kan føre til tap av bevissthet og, i verste fall til død.
- Lydpotten blir svært varm under bruk og holder seg varm i lang tid etter at motoren er stoppet. Unngå å komme i kontakt med den før det er trygt. La motoren få tid til å kjøle seg ned før du setter snøfreseren innendørs.
- Stopp motoren og la den få kjøle seg ned før du åpner dekslene for inspeksjon eller vedlikehold.
- Sjekk området nøye før du rygger eller arbeider i revers.
- Tenk hørselsvern - bruk alltid øreklokker når du jobber med snøfreseren.

## **MERK:**

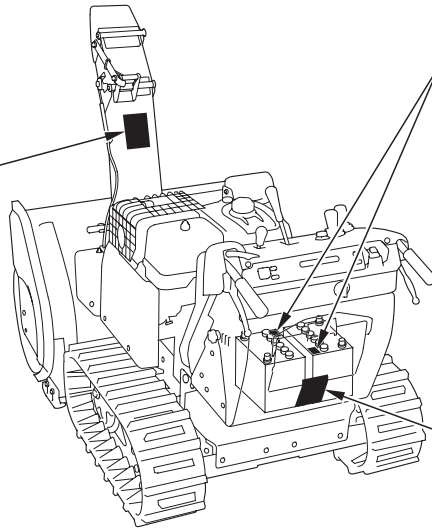
Hold håndtaket i et fast grep når du freser snø. Gå, løp aldri. Bruk egnet fot-tøy med såle som gir godt feste mot snøunderlaget.



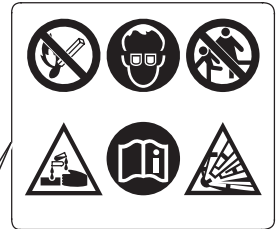
## 2. PLASSERING AV SIKKERHETSSKILT

Sikkerhetsmerkene advarer mot mulige farer som kan føre til alvorlige skader. Les merkene, sikkerhetsreglene og advarslene i denne instruksjonsboken nøye. Skulle et merke bli borte eller vanskelig å lese, kontakter du din lokale HONDA fagforhandler og ber om et nytt.

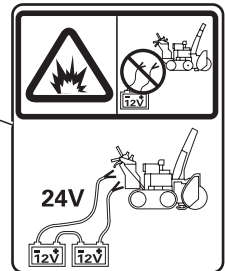
### UTKASTERFARE



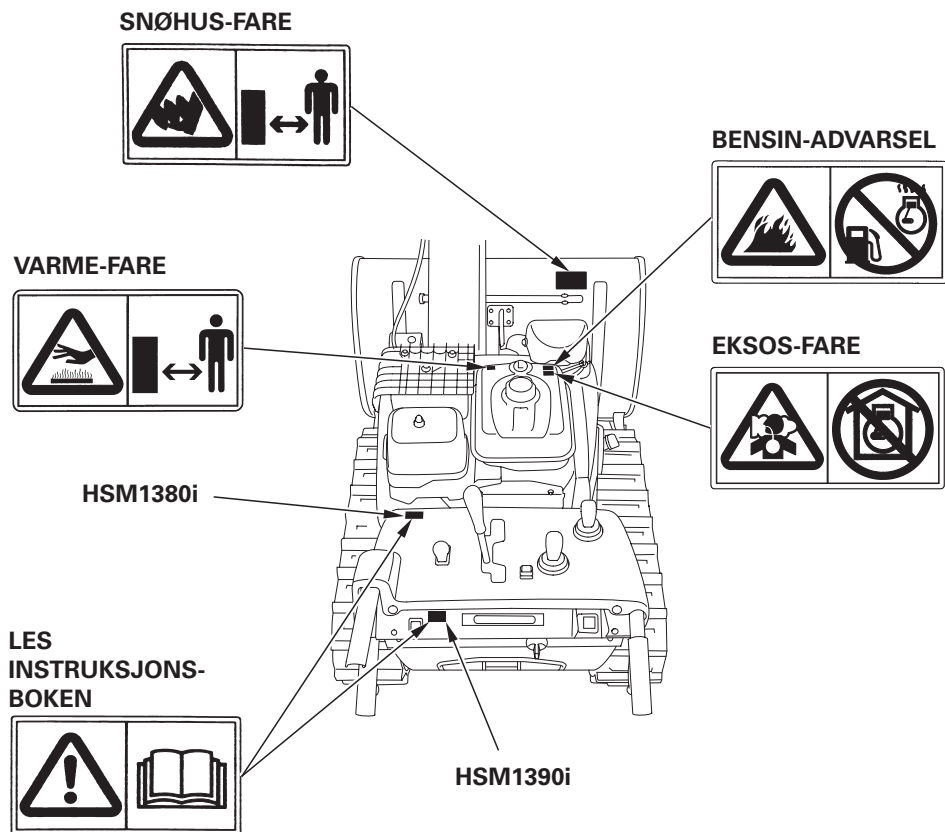
### BATTERI-ADVARSEL



### BATTERI-ADVARSEL

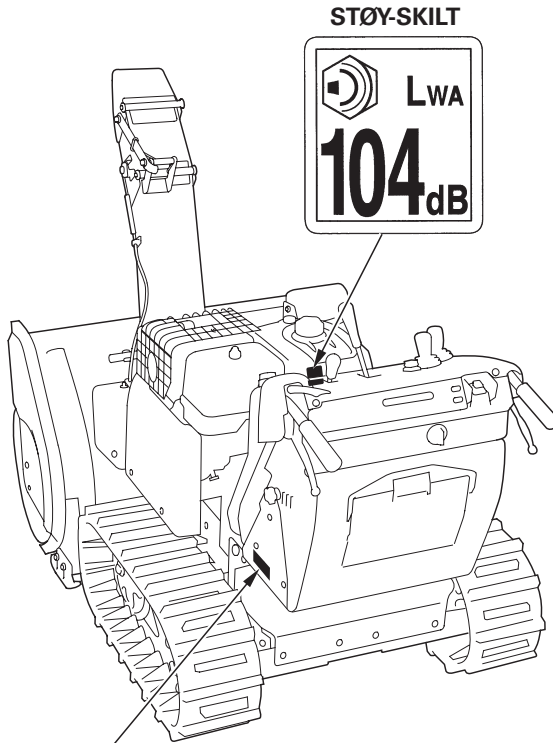


## 2. PLASSERING AV SIKKERHETSSKILT



## 2. PLASSERING AV SIKKERHETSSKILT

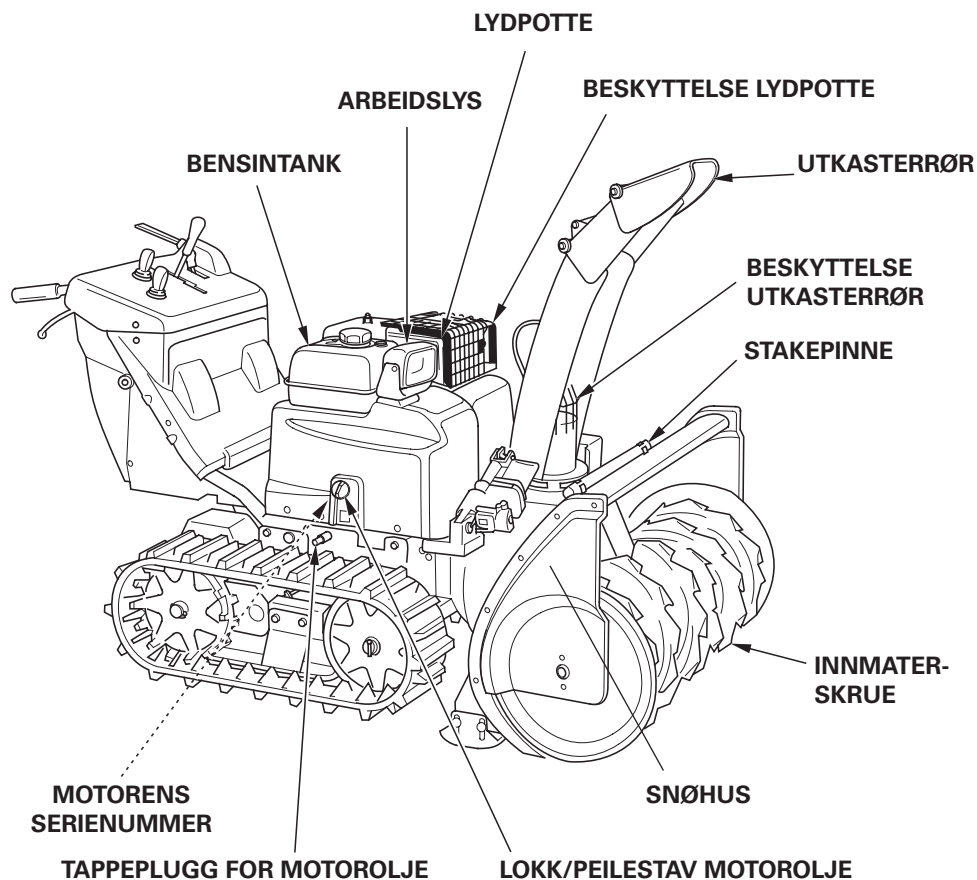
### Plassering av CE-merke og støyskilt



### CE-merke

Produsentens navn og adresse		Selgers navn og adresse	
Beskrivelses-kode			
Honda Motor Co. , Ltd. 2-1-1 Minamiaoyama, Minato-ku, Tokyo, Japan		Honda Motor Europe Ltd. Aalst Office Wijngaardveld 1 (Noord V). 9300 Aalst - BELGIUM	
CE PG A904	■ [ ]	■ [ ]	Produksjonsår
	■ [ ]	■ [ ]	Ramme serienummer
	■ [ ] kW	■ [ ] kg	
Motor nettoeffekt		Maskinens vekt (Standard spesifikasjon)	

### 3. MASKINENS HOVEDDELER



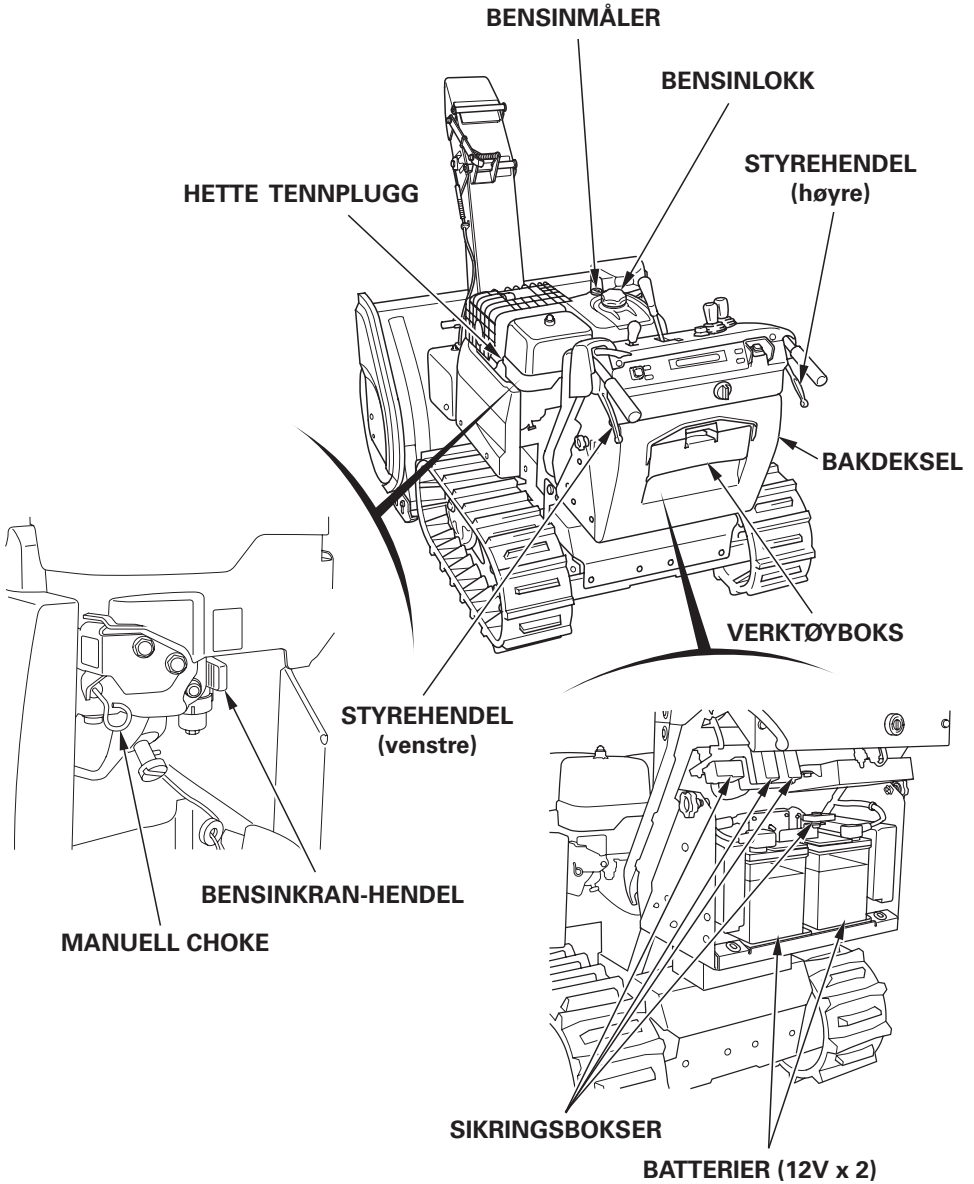
Noter rammens og motorens serienummer under, disse numrene er nødvendige når du skal bestille deler.

Rammens serienummer:.....

Motorens serienummer:.....

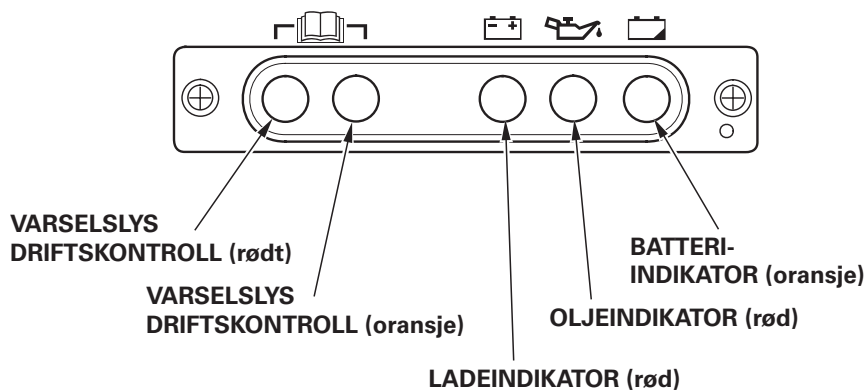
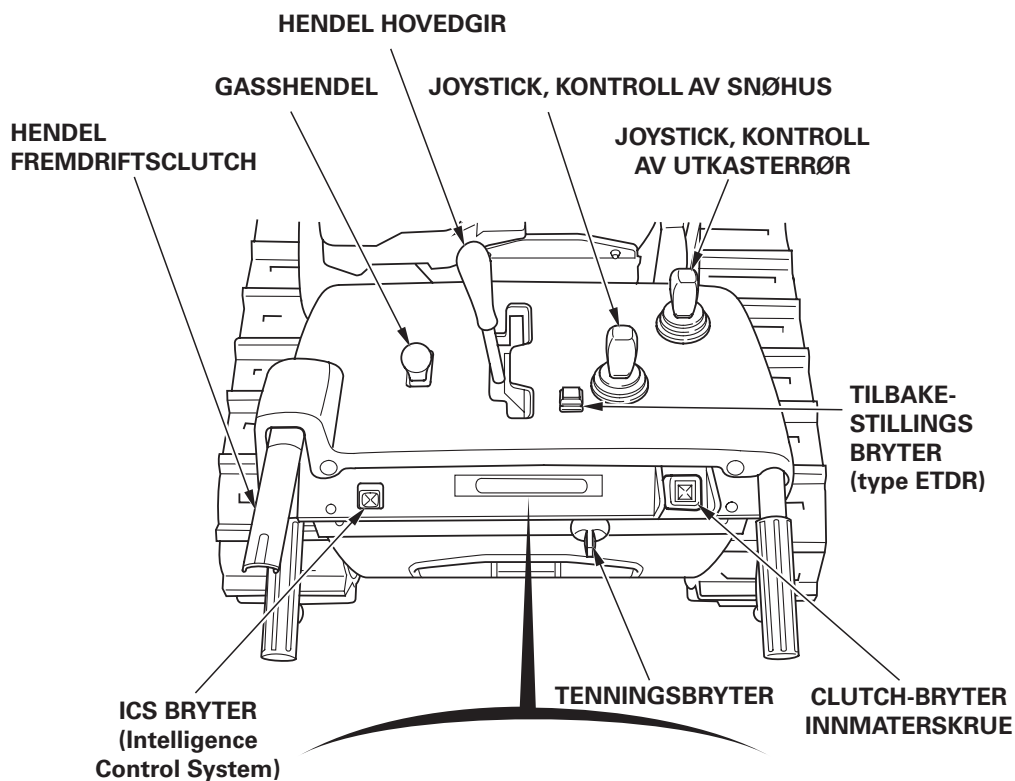
\* Rammenummeret er angitt på CE-merket (se side 13)

### 3. MASKINENS HOVEDDELER



### 3. MASKINENS HOVEDDELER

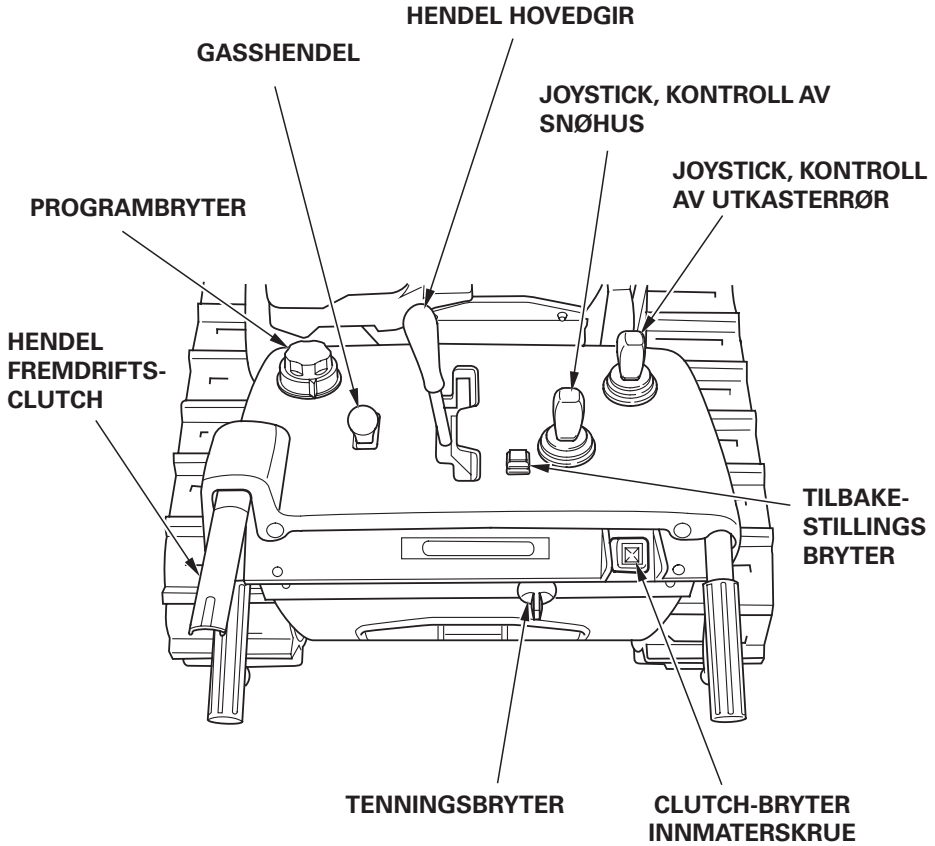
HSM1380i





### 3. MASKINENS HOVEDDELER

HSM1390i



## 4. BETJENINGSFUNKSJONER

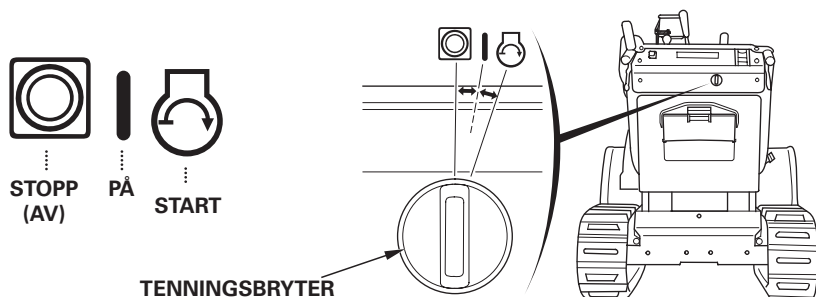
### Tenningsbryter

Bryteren brukes for å slå tenningssystemet PÅ for å starte og AV for å stoppe motoren.

**STOPP (AV):** Vri tenningsbryteren til denne stillingen for å stoppe motoren (Tenningsnøkkelen kan tas ut/settes inn i denne stillingen).

**PÅ:** Tenningsbryteren står i denne stillingen mens motoren går. Alle elektriske kretser aktiveres. (Det oppstår en klikkende lyd når tenningsbryteren settes i denne stillingen).

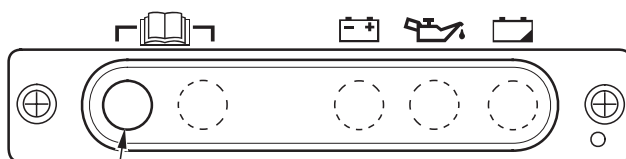
**START:** Stillingen for å starte motoren. Startmotoren aktiveres. Slipp tenningsnøkkelen når motoren starter, og tenningsbryteren returnerer automatisk til PÅ-stillingen.



### Varselslys driftskontroll (rødt)

Varselslyset for driftskontroll lyser (rødt) et par sekunder når tenningsbryteren vris fra OFF (av) til ON (på). Varselslyset slukkes når motoren går.

Hvis lysene ikke kommer på når du starter, lyser eller blinker mens motoren går, må du kontakte din HONDA Fagforhandler.



**VARSELSLYS  
DRIFTSKONTROLL (rødt)**

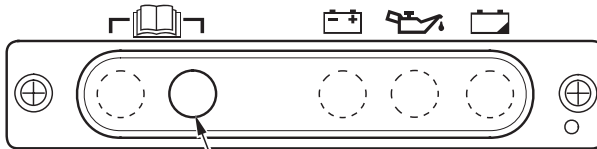
## 4. BETJENINGSFUNKSJONER

### Varselslys driftskontroll (oransje)

Varselslyset for driftskontroll lyser (oransje) når tenningsbryteren vris fra OFF (av) til ON (på) og slukker når motoren er startet. Hvis lysene ikke kommer på når du starter, lyser eller blinker når motoren går, må du kontakte din HONDA Fagforhandler.

Skulle oransje varselslyset blinke, kan det skyldes at driftskontrollens beskyttelsessystem er aktivert, f.eks. som følge av systemproblemer med driftskontrollen eller overbelastning.

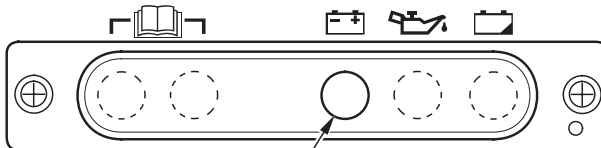
Beskyttelsessystemet er beskrevet på side 71.



**VARSELSLYS  
DRIFTSKONTROLL (oransje)**

### Ladeindikator

Lyset (rødt) for ladeindikatoren tennes når tenningsbryteren vris fra OFF (av) til ON (på) og slukker når motoren er startet. Dersom lyset kommer på ved start og lyser mens motoren går, må du kontakte din HONDA Fagforhandler.



**LADEINDIKATOR (rød)**

## 4. BETJENINGSFUNKSJONER

---

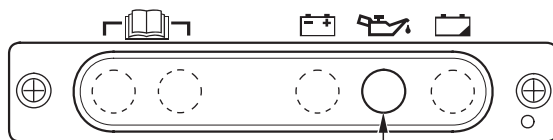
### Oljeindikator

Oljeindikatoren (rød) tennes når oljenivået er lavt. Skru motorbryteren PÅ. Hvis oljenivået er normalt, vil oljeindikatoren (rød) tennes i noen sekunder og så skru seg av. Motoren starter ikke med mindre oljeindikatoren (rød) skru seg av. Sjekk motoroljenivå (se side 41).

Hvis oljeindikatoren (rød) tennes mens du bruker snøfreseren, flytt snøfreseren umiddelbart til et trygt, plant sted, stopp motoren, og sjekk motoroljenivå (se side 41).

### FORSIKTIG:

**Ikke fortsatt bruk av snøfreseren mens oljeindikatoren (rød) lyser. Det vil føre til motorfeil.**

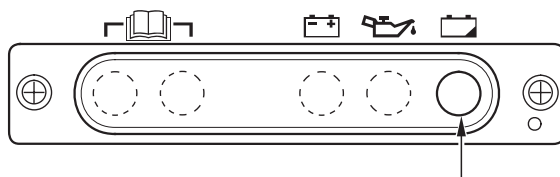


OLJEINDIKATOR (rød)

### Batteriindikator

Batteriindikatoren vil blinke når spenningen er lav (se side 96 and 102 for instruksjoner om lading eller utskifting av batteriet). Batteriindikatoren (oransje) tennes i noen sekunder når motorbryteren vris fra AV til PÅ-posisjon, og skru seg så av. Indikatoren skal være av mens motoren kjører. Hvis indikatoren ikke tennes når du starter, eller det tennes mens motoren kjører, ta kontakt med din fagforhandler.

Selv når motoren ikke kjører, vil indikatoren blinke når motorbryteren står i PÅ-posisjon (motorbryteren bør skrus AV umiddelbart).



BATTERIINDIKATOR (oransje)

## 4. BETJENINGSFUNKSJONER

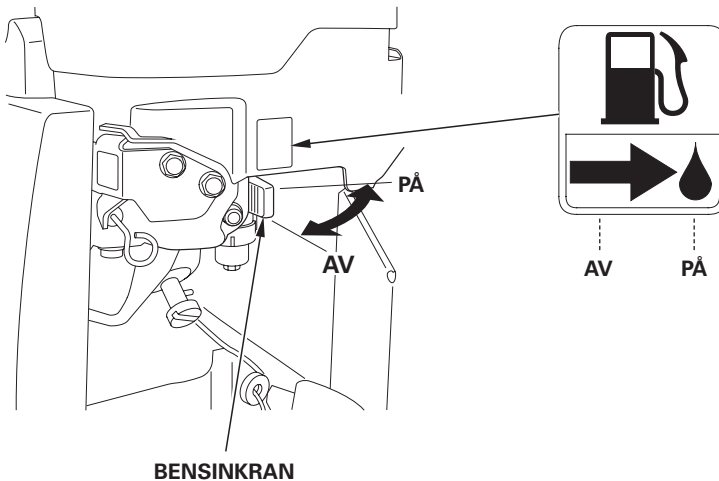
### Bensinkranen

- åpner og stenger for tilførselen av bensin fra bensintanken til forgasseren. Vri bensinkranen til ON (på) for å åpne for tilførselen og til OFF (av) for å stenge den.

Sett aldri bensinkranen i midtstilling, den skal alltid være i nøyaktig stilling - enten ON eller OFF.

### ADVARSEL

Unngå bensinsøl eller -damp som kan antennes - steng alltid bensinkranen etter bruk, før du transporterer snøfreseren eller tipper den over for å foreta service.



## 4. BETJENINGSFUNKSJONER

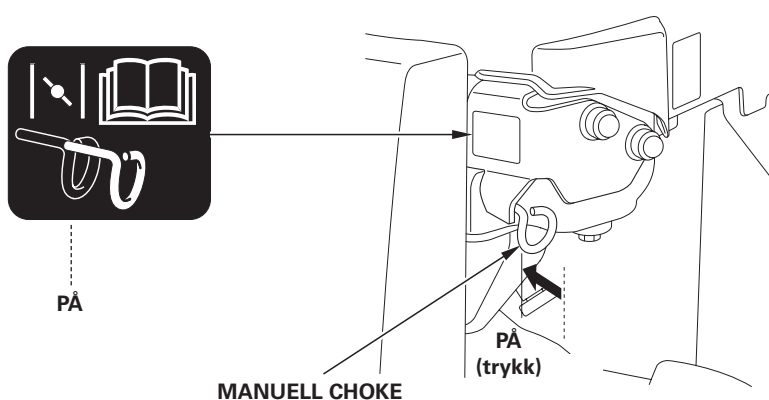
---

### Manuell start

Denne snøfreseren er utstyrt med automatchoke.

Bruk ikke den manuelle choken ved normal starting. Det er imidlertid ikke sikkert at automatchoken fungerer som den skal hvis et fremmed legeme (is etc.) har satt seg fast i systemet.

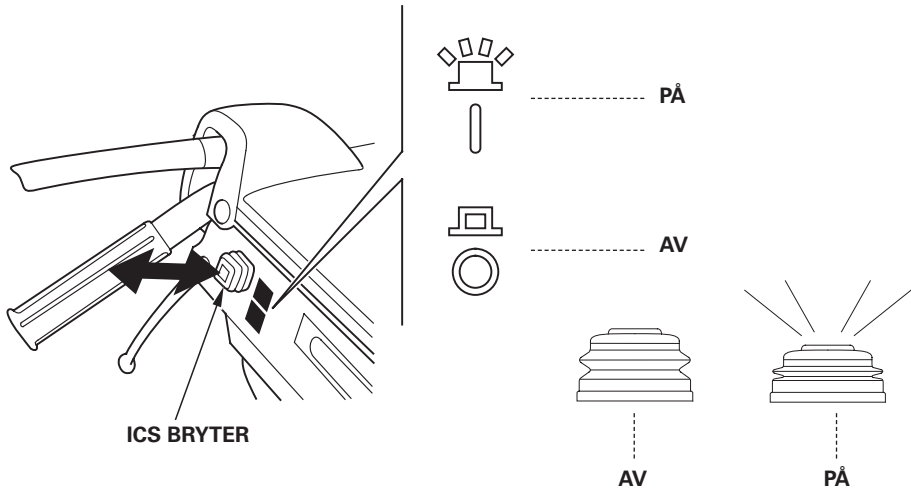
Starter ikke motoren etter fem forsøk, starter du motoren ved å skyve inn den manuelle choken én gang.



## 4. BETJENINGSFUNKSJONER

### ICS bryter (Intelligence Control System) kun HSM1380i

Bruk ICS-bryteren for å skifte arbeidsmåte (automatisk justering) på snøfreseren. Arbeidsmåten kan velges fra en av de to AV- og PÅ-modusene.



Trykk på ICS bryteren for å aktivere systemet - indikatorlyset (grønt) tennes som en påminnelse.

Trykk på bryteren igjen for å deaktivere systemet, og indikatoren skrur seg også av.

#### Karakteristikk når systemet er PÅ:

- Kjørehastigheten justeres automatisk avhengig av belastning slik at motoreffekten opprettholdes på eller nær maksimal ytelse.
- Motorhastigheten justeres automatisk avhengig av bruksforholdene slik at utkastdistansen forholder seg konstant på nivået som er satt på kontrollspaken.
- Snøhuset heves automatisk når snøfreseren settes i revers. Dersom clutchbryter for innmatterskrue er skrudd PÅ, vil snøhuset automatisk tilbakestilles til opprinnelig posisjon når snøfreseren igjen begynner å bevege seg fremover (ETDR-type).

#### Karakteristikk når systemet er AV:

- Ingen automatiske justeringer blir gjort. Juster motorhastighet og kjørehastigheten manuelt avhengig av bruksforholdene.

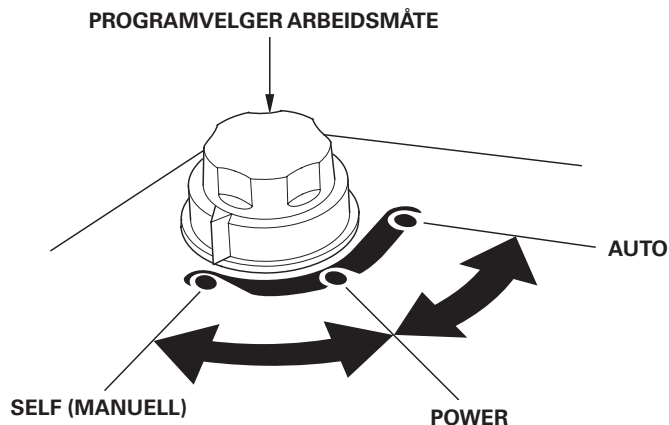
## 4. BETJENINGSFUNKSJONER

---

### Programbryter

[kun HSM1390i]

Bruk valgbryteren for å forandre snøfreserens arbeidsmåte (automatisk justering). Du kan velge mellom tre forskjellige arbeidsmåter: AUTO, POWER og SELF (MANUELL).



### AUTOs egenskaper:

- Arbeidshastigheten tilpasses automatisk i forhold til arbeidsbelastningen som ryddingen av snø krever. Dette forhindrer at snøfreserens snøhus reiser seg under arbeidet.
- Motorhastigheten er automatisk tilpasset og holdes ideelt tilpasset. Dermed reduseres sannsynligheten for at snøen skal bli kastet ut i forskjellige distanser.
- Snøhuset hever seg automatisk når du rygger snøfreseren. Hvis innmatterskruens clutch står i PÅ-stilling, returnerer snøhuset automatisk til sin opprinnelige stilling når snøfreseren kjører fremover igjen.
- Under transport er fremdriftshastigheten lav, men du kan velge et annet program for å transportere snøfreseren raskere.



### Spesielt for POWER

- Arbeidshastigheten reduseres automatisk i forhold til arbeidsbelastningen under snøryddingen, slik at motorhastigheten kan holdes konstant i, eller tett opp mot, maks nivå.
- Motorhastigheten justeres automatisk og holdes på den valgte hastigheten. Dermed reduseres sannsynligheten for at snøen skal bli kastet ut i forskjellige distanser.
- Snøhuset hever seg automatisk når du rygger snøfreseren. Hvis innmatterskruens clutch står i PÅ-stilling, returnerer snøhuset automatisk til sin opprinnelige stilling når snøfreseren kjører fremover igjen.

### Arbeidsmåte SELF (MANUELL)

- Det foretas ingen automatiske innstillinger. Motorhastighet og arbeidshastighet tilpasses manuelt i forhold til den arbeidsbelastning som snøryddingen krever.

### FORSIKTIG:

**Still aldri programbryteren for arbeidsmetode i en annen stilling mens snøfreseren går, da vil snøfreseren stanse fremdriften og innmatterskruen stoppe rotasjonen fordi handlingen blir vurdert som det skulle ha oppstått en feil.**

**Skulle snøfreser og innmatterskrue stoppe fremdrift/rotasjon, settes hovedgirspaken i FRI-stilling og fremdriftclutchen klemmes inn på nytt.**

**Sjekk alle funksjoner før du fortsetter arbeidet og undersøk om de er stilt riktig i forhold til den oppgaven snøfreseren skal utføre.**

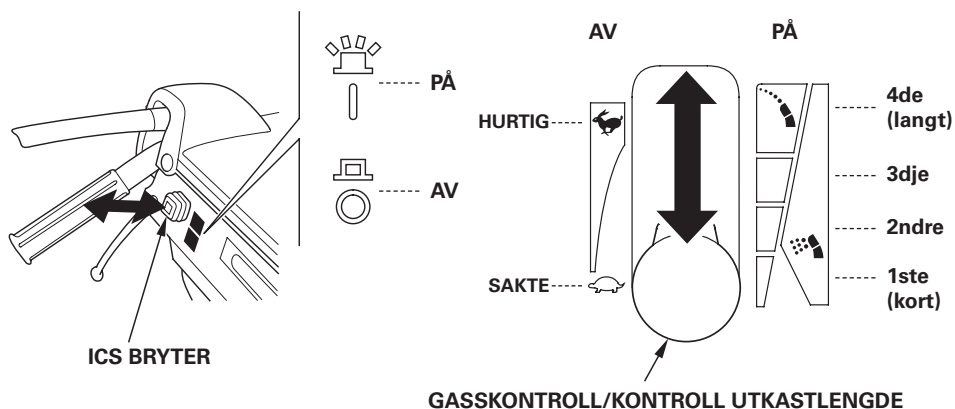
## 4. BETJENINGSFUNKSJONER

### Gasshendel

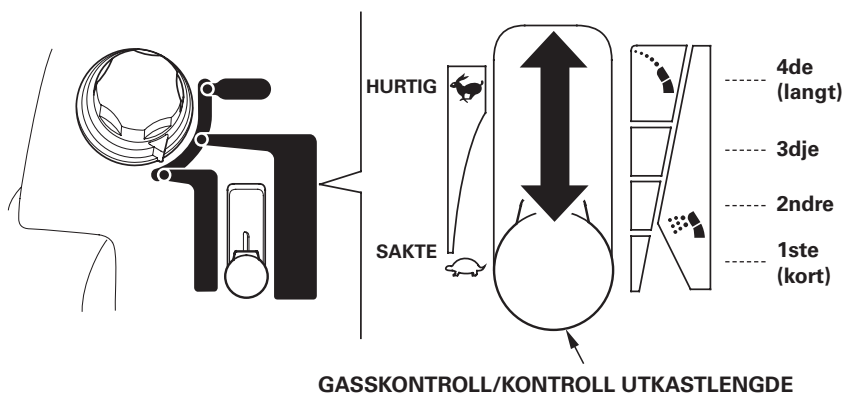
Bruk gass-/utkasterhendelen for å tilpasse motorhastighet og/eller utkastlengde (HSM1380i) med valgbryteren for arbeidsmåte innstilt på POWER eller SELF (MANUELL) (HSM1390i).

Merk at motorhastigheten og utkastlengde ikke kan tilpasses når du har valgt AUTO (HSM1390i) som arbeidsmåte.

#### [HSM1380i]



#### [HSM1390i]



Flyttes gasshendelen til HURTIG-stilling øker både motorhastighet og utkastlengde. Settes gasshendelen i SAKTE-stilling, reduseres både motorhastighet og lengden snøen kastes ut.

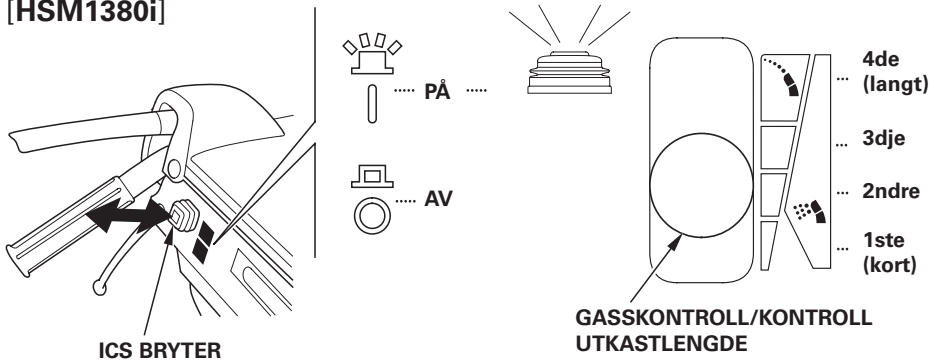
## 4. BETJENINGSFUNKSJONER

### PÅ- (HSM1380i)/POWER- (HSM1390i) stilling:

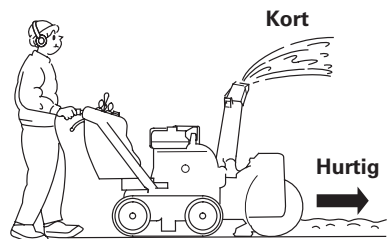
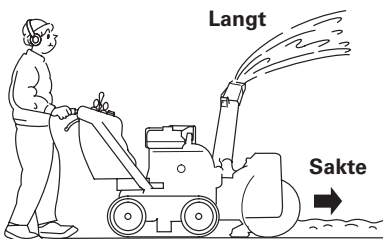
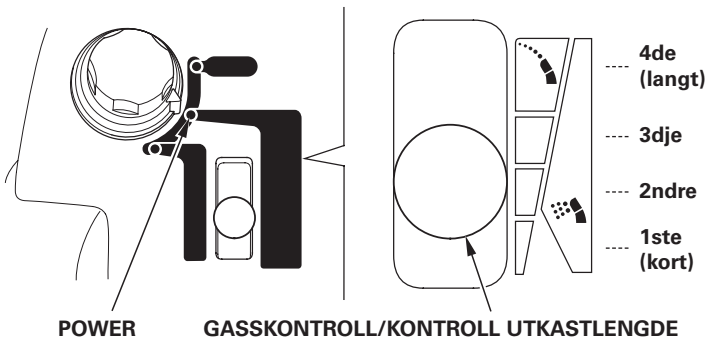
Arbeidshastigheten reduseres automatisk samtidig som motorhastighet og lengden på snøutkastet holdes på den hastighet og lengde som er blitt innstilt med gasskontroll/kontrollhendel snøutkast.

Snøen kan ryddes med den raskeste (maks) effekt for snørydding, men utkastlengden blir kortere ved å stille utkasterens kontrollhendel i det andre området fra bunnen. Still kontrollhendelen i det området som passer best i forhold til oppgaven.

#### [HSM1380i]



#### [HSM1390i]



## 4. BETJENINGSFUNKSJONER

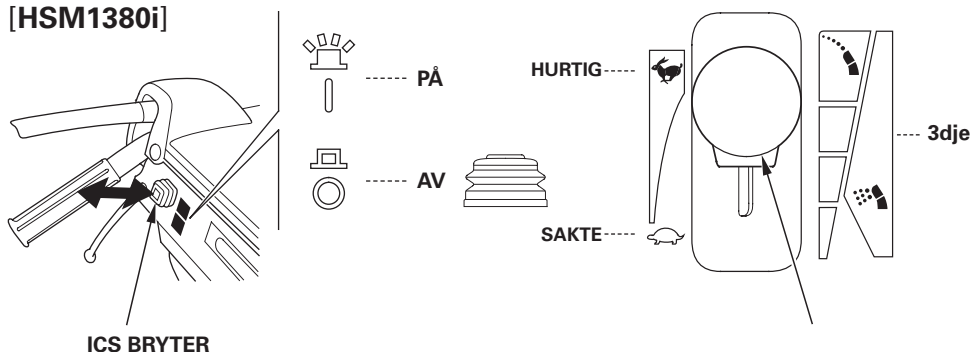
### PÅ- (HSM1380i)/SELF (MANUELL)- (HSM1390i) stilling:

Når belastningen øker under arbeidet med snørydding, faller motorhastighet og utkastlengde under den hastighet og utkastlengde som er blitt stilt inn med gasskontrollen.

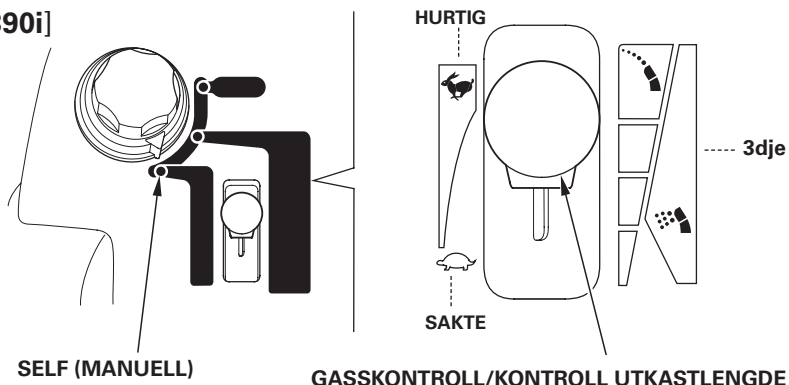
Reduser arbeidsbelastningen som snøfreserens snøryddedeler utsettes for ved å holde motorhastighet/utkastlengde på valgte hastighet/lengde.

Hvis du ikke er sikker på hva som er ideelt område for valg av motorhastighet og utkastlengde, anbefaler vi at du setter kontrollhendelen i tredje område fra bunnen (området for maks kraft). Juster deretter utkastlengden i ønsket område mens du rydder snøen.

### [HSM1380i]



### [HSM1390i]



## 4. BETJENINGSFUNKSJONER

### Hovedgirspak

Bruk hovedgirspaken for å kjøre snøfreseren fremover eller i revers.

Spaken har to stillinger: Hurtigområde og sakteområde.

Hastigheten på snøfreseren kan økes eller minskes i begge disse to områdene.

For å kjøre fremover:

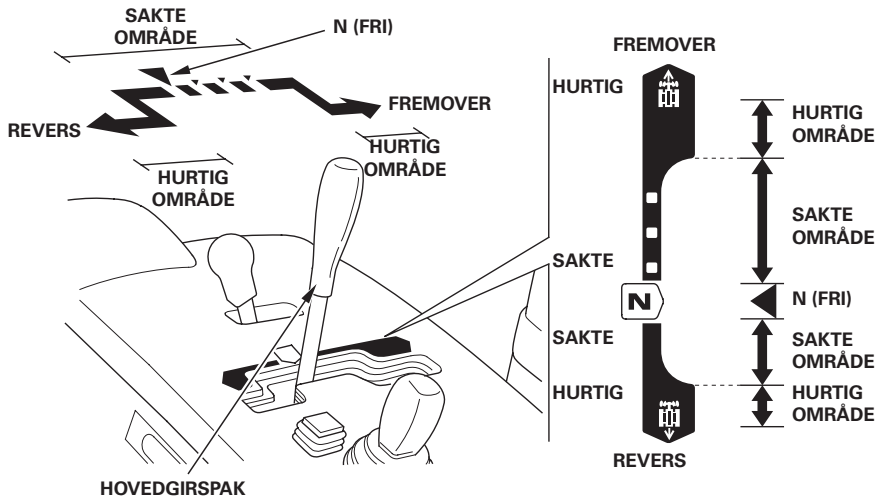
Før hovedgirspaken sakte fremover fra N (fri-stilling).

For å rygge:

Før hovedgirspaken sakte bakover fra N (fri-stilling).

Sett hovedgirspaken i N (fri) når snøfreseren ikke er i bruk.

- Velg arbeidshastighet ved å sette hovedgirspak i ønsket stilling innen sakteområdet som samsvarer med snøens konsistens. Start snøryddingen.
- Velg arbeidshastighet i henhold til bakkeforhold og omgivelsene før du transporterer snøfreseren.



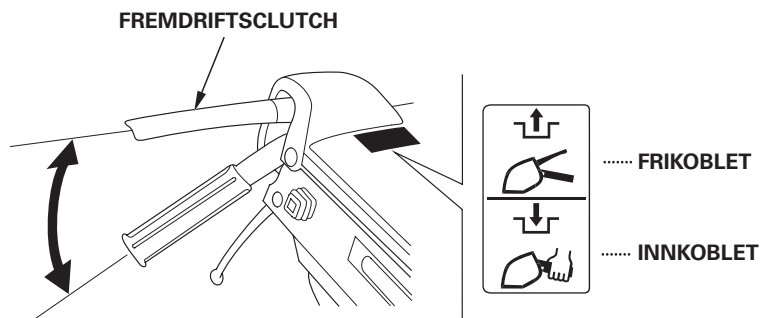
### MERK:

Denne snøfreseren har en funksjon som begrenser maksimal hastighet i revers. Snakk med din HONDA Fagforhandler om detaljer.

## 4. BETJENINGSFUNKSJONER

### Hendel fremdriftsclutch

Når du klemmer inn clutchen og betjener hovedgirspaken, beveger snøfreseren seg fremover eller bakover. Skal snøfreseren bare forflyttes, bruker du KUN fremdriftsclutchen.

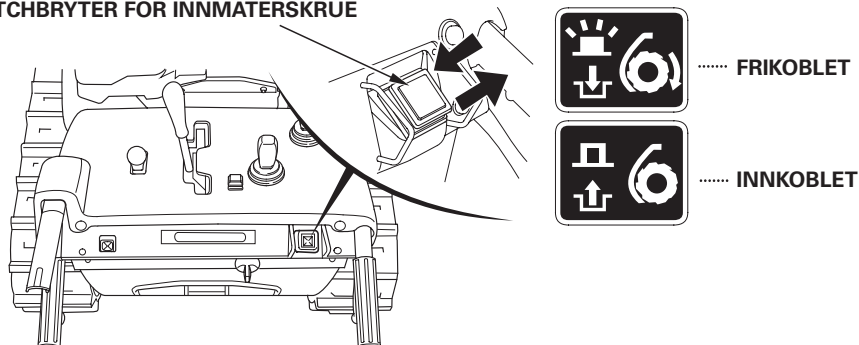


### Clutchbryter for innkobling av snøfres

Når du trykker inn bryteren for snøfres, tennes varselslyset som en påminnelse om at snøfresermekanismen starter. Frigjøres bryteren, stopper mekanismen og lyset slukkes. Med clutch-hendelen for fremdrift trykket inn, vil innmaterskrue/utkastvifte være kontinuerlig på når du trykker bryteren inn én gang. Begge funksjoner stopper når du slipper ut clutch-hendelen for fremdrift.

- Tennes ikke varsellyset (grønt) og verken innmaterskrue eller utkastervifte begynner å rotere når fremdriftsclutchen klemmes inn, må snøfreseren sjekkes av din Honda Fagforhandler.
- Både innmaterskrue og utkastervifte stopper når innmaterclutchen klemmes inn i 4 sekunder eller lenger.

### CLUTCHBRYTER FOR INNMATERSKRUE



## 4. BETJENINGSFUNKSJONER

### Styrehendlene

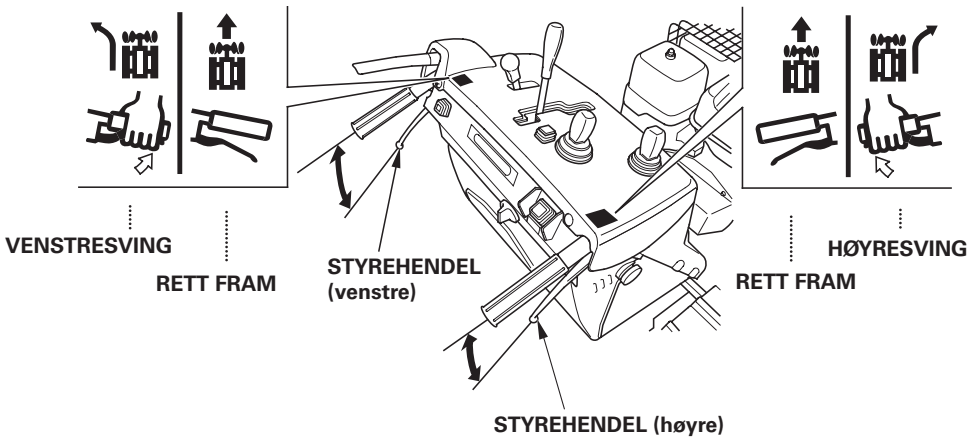
- brukes til å svinge snøfreseren.

Klem inn styrehendelen på den siden du ønsker å svinge snøfreseren til.

Merk at svingradiusen kan justeres avhengig av hvor mye du klemmer styrehendelen inn.

For å svinge til høyre: Klem inn høyre styrehendel.

For å svinge til venstre: Klem inn venstre styrehendel.



### ⚠ ADVARSEL

- Husk å redusere farten når du skal svinge. Vær ekstra påpasselig når snøfreseren svinger; plasseringen av håndtak og betjeningspanel er så nærme brukeren at plutselig forandring av retning kan forårsake skader.
- Merk også at grunnforholdene (f.eks. asfalt dekket med snø, helinger, humper etc) kan påvirke svingradiusen og kjøreegenskapene.

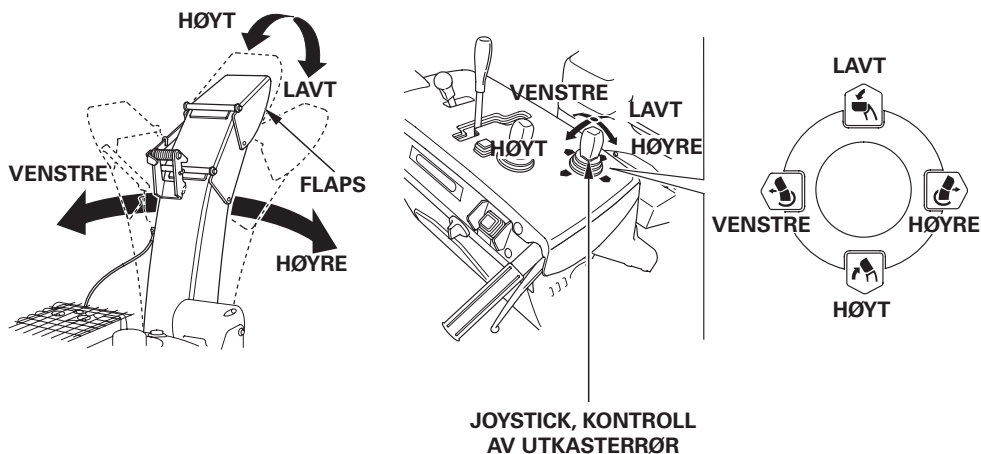
## 4. BETJENINGSFUNKSJONER

### Joystick for innstilling av utkasterrøret

Retning og vinkel på snøutkastet kan justeres ved hjelp av joysticken. Sett tenningsbryteren i PÅ-stilling og bruk utkasterrørets joystick for trinnløst å tilpasse retningen på snøutkastet opp/ned eller til høyre/venstre se sidene 57, 60 og 65.

Pass på å bruke joysticken mens motoren går, i motsatt fall risikerer du et flatt batteri.

- Bruk ikke joysticken med utkasterrørets innstillingsmotor låst. Det medfører at beskyttelsessystemet aktiveres, som igjen fører til at snøfreseren ikke rører seg.  
Vent en stund før du bruker joysticken for innstilling av utkasterrøret igjen.



### **⚠ ADVARSEL**

Still utkasterrøret slik at snøen ikke treffer deg selv, tilskuere, vinduer eller andre gjenstander.



## 4. BETJENINGSFUNKSJONER

### Joystick for innstilling av snøhus/innmaterskrue

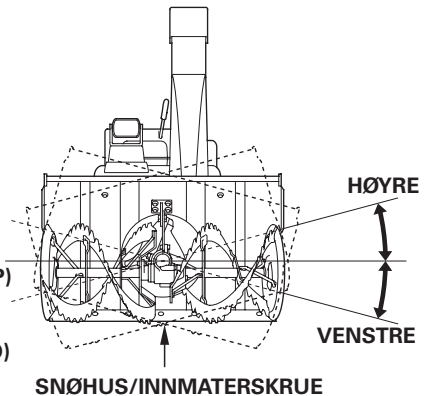
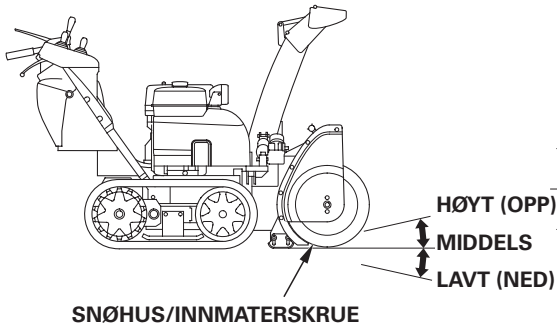
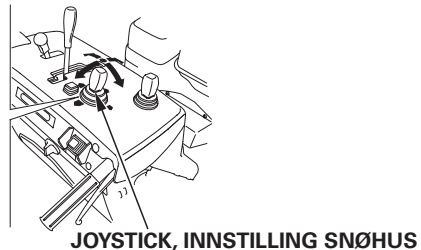
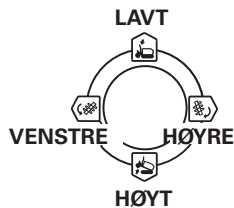
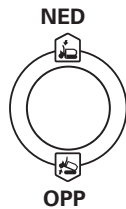
#### HSM1380i (ETD-type):

Bruk kontrollhendelen for å justere snøhusets høyde (se side 53 for justering).

#### HSM1380i (ETDR-type), HSM1390i:

Bruk kontrollhendelen for å justere snøhusets høyde og vinkel (se side 53 og 55 for justering).

Joysticken for innstilling av snøhuset betjenes når motoren er i gang. Brukes joysticken mens motoren er stoppet, risikerer du et flatt batteri.



## 4. BETJENINGSFUNKSJONER

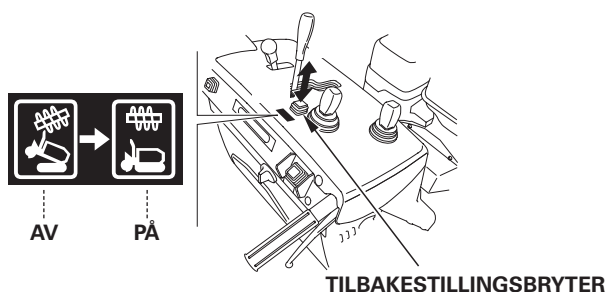
### Tilbakestillingsbryter

[HSM1380i (ETDR-type), HSM1390i]

Bruk tilbakestillingsbryteren for å tilbake stille snøhus/innmaterskrue til forhåndsinnstilt høyde. Denne bryteren er nyttig for å kunne flytte snøhus/innmaterskrue ved å justere kontrollhendelen for snøhus/innmaterskrue og deretter tilbake stille snøhus/innmaterskrue til forhåndsinnstilt høyde. Den forhåndsinnstilte høyden har blitt lagt inn på fabrikken, der innmaterdelene er i kontakt med bakken med snøfreseren på en plan overflate. Den forhåndsinnstilte høyden kan justeres (se side 74 for prosedyre for justering av forhåndsinnstilt høyde).

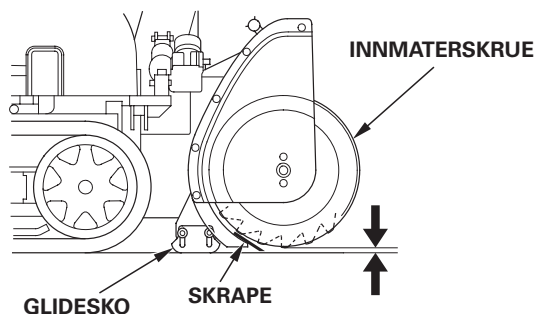
### MERK:

Tilbakestillingsbryteren kan ikke tilbake stille snøhuset/innmaterskruens venstre- eller høyre-retning til forhåndsinnstilt posisjon.



### Glidesko, skrape

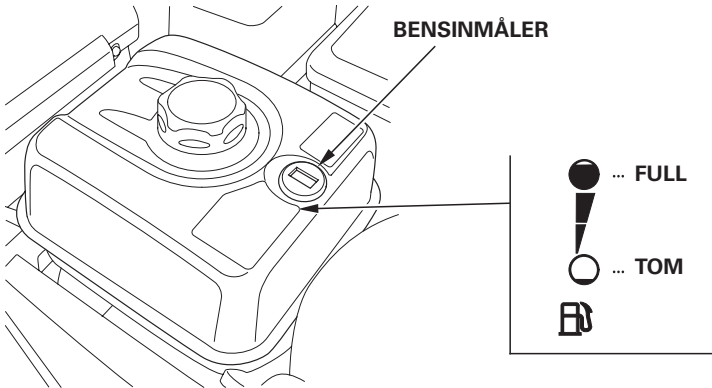
Juster glideskoen og skrapen etter overflateforholdene der snøen skal ryddes. Bruk glideskoen til å bestemme avstanden mellom bakken og innmaterskruen, og bruk skrapen til å gjøre snøoverflaten jevn - se side 54.



## 4. BETJENINGSFUNKSJONER

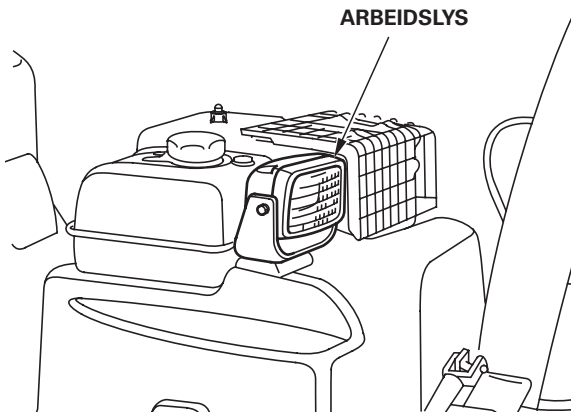
### Bensinmåler

Bensinmåleren indikerer bensinnivået i tanken. Når målernålen nærmer seg «E» (tom), bør du etterfylle snarest mulig.



### Arbeidslys

Arbeidslyset tennes når tenningsbryteren er PÅ. Vær klar over at batteriet tappes når arbeidslyset er PÅ og motoren ikke går. Hvis arbeidslyset ikke er på, kan det være en feil på batteriet, eller lyspæren kan ha gått. Sjekk batteriet.



## 4. BETJENINGSFUNKSJONER

---

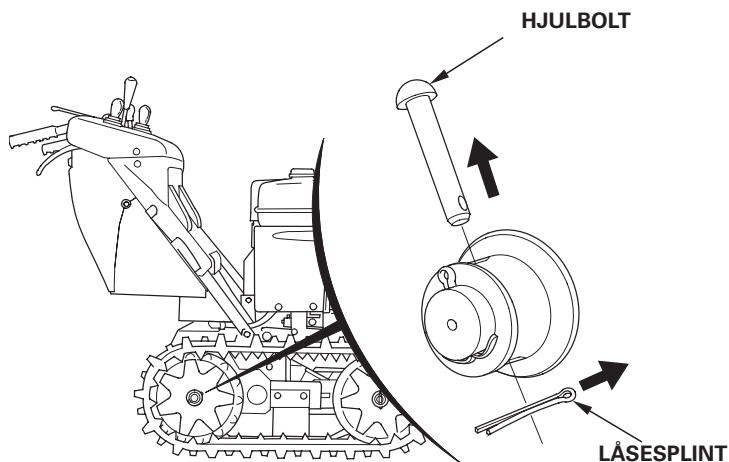
### Hjulbolt

#### **⚠ ADVARSEL**

**Fjern ikke hjulbolt og låsesplint i skråninger. Snøfreseren kan utilsiktet begynne å bevege seg og føre til skader.**

Før du fjerner hjulbolten, plasser snøfreseren på en plan overflate. Stopp alle roterende deler, stopp motoren, og ta ut motornøkkelen.

Fjern låsesplinter og hjulbolter fra bakre høyre og venstre hjul slik beltene roterer fritt. Nå kan brukeren transportere snøfreseren om det skulle oppstå problemer som f.eks. funksjonsfeil i motoren. Erstatt låsesplinten med en ny når hjulbolten settes tilbake.



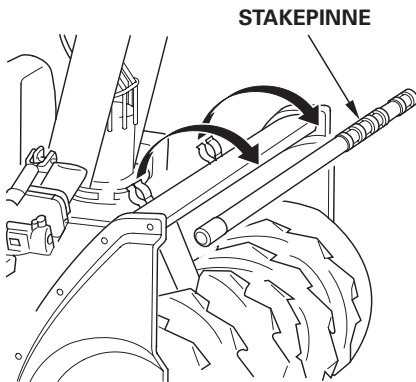
## 4. BETJENINGSFUNKSJONER

### Stakepinne

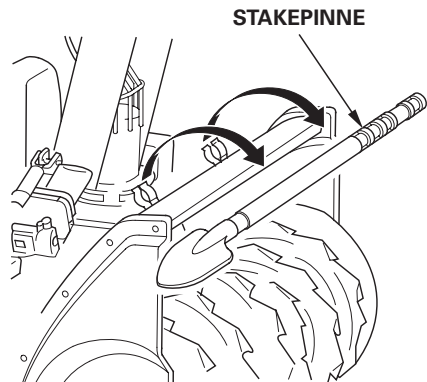
Skulle utkasterrøret eller snøutkastermekanismen bli tilstoppet av snø, stopper du motoren og bruker stakepinnen.

#### **⚠ ADVARSEL**

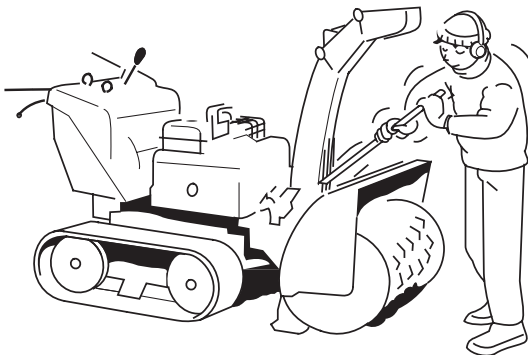
Før du fjerner snøen fra utstyret, må du forsikre deg om at motoren er stoppet. Ta også av tennpluggghetten - for sikkerhets skyld. Og vent til alle roterende deler står helt stille.



(HSM1380i)



(HSM1390i)



## 5. FØR DU STARTER

Sjekk snøfreseren på et plant underlag med motoren stoppet.

### **⚠ ADVARSEL**

**Tenk sikkerhet, unngå mulige ulykker:**

**Fjern tenningsnøkkelen, ta av tennpluggetten og vent til alle roterende deler er stoppet før du sjekker snøfreseren. Dermed risikerer du ikke utilsiktet motorstart.**

### **Bensin-nivå**

**SJEKK** - at bensinmåleren viser FULL tank.

Gjør den ikke det, etterfyller du snøfreseren før du starter.

Nivå: se illustrasjon under.

### **Etterfylling:**

Skru av bensinlokket og fyll tanken med anbefalt drivstoff opp til øvre nivå.

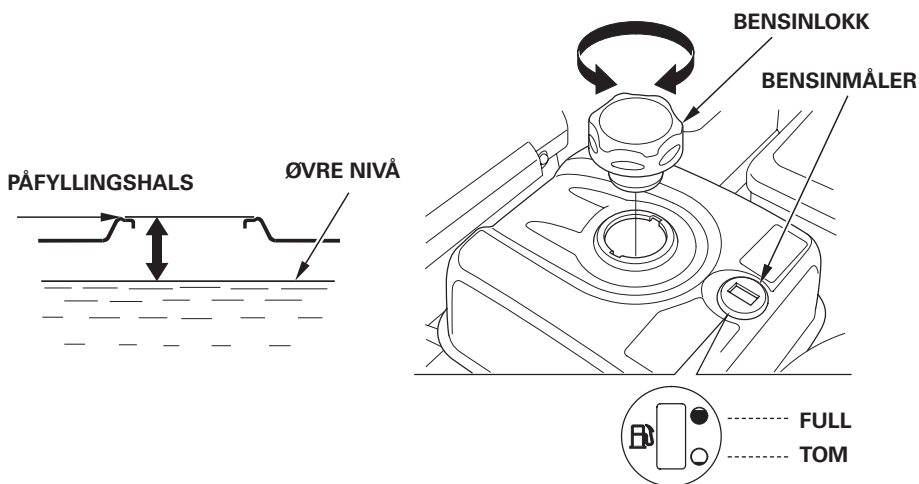
Overfyll ikke bensintanken - det skal ikke stå bensin opp i påfyllingshalsen.

Bruk ikke gammel eller forurenset bensin, heller ikke oljeinnblandet bensin. Unngå å få vann og skitt i bensintanken.

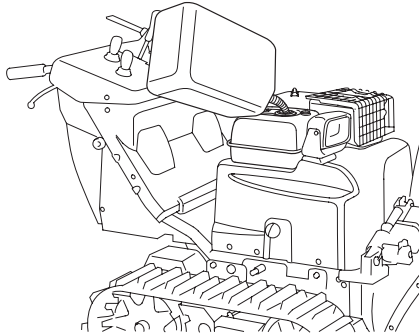
For å redusere avleiringene i forbrenningskammer og forgasser, anbefaler vi at du bruker 95/98 oktan blyfri bilbensin eller ren 4-takts miljøbensin, som du får kjøpt på de fleste bensinstasjoner og hos HONDA fagforhandler.

Fyll ikke bensintanken helt opp. Bensinnivået skal ligge ca 35 mm under påfyllingshalsen for å gi plass til bensinekspansjon.

Skru bensinlokket forsvarlig igjen etter tankingen.



Fyll bensintanken fra høyre side (siden med bensintanken) av snøfreseren.



### **⚠ ADVARSEL**

**Bensin er svært brannfarlig, og bensingassene kan eksplodere. Stopp motoren og etterfyll drivstoff på et sted med god ventilasjon. Hold sikker avstand til åpen ild og elektriske gnistkilder. Røyk aldri når du behandler drivstoff. Unngå åpen ild og elektriske gnistkilder på oppbevaringsstedet.**

**Ikke overfyll bensintanken - det skal ikke stå bensin i påfyllingshalsen. Skru bensinlokket godt igjen når du er ferdig.**

**Unngå søling når du fyller. Bensingasser eller bensinsøl kan antennes.**

**Har du kommet til å søle, så vent til bensingassene er fordampet og borte før du starter motoren.**

**Unngå å ånde inn bensindamp. Har du fått bensin på huden, så vent ikke for lenge med å vaske deg. Oppbevar bensin utilgjengelig for barn.**

### **FORSIKTIG:**

**Bensinsubstitutter anbefales ikke, de kan skade delene i bensinsystemet.**

### **MERK:**

Bensin ødelegges svært fort, avhengig av faktorer som eksponering for lys, temperatur og tid.

I verste tilfelle kan bensinen bli forurenset i løpet av en måned.

Bruk av forurenset bensin kan forårsake alvorlige skader på motoren (tilstoppet forgasser, ventil som kiler seg).

Slike skader som skyldes forringet bensin, dekkes ikke av garantien.

For å unngå dette lønner det seg å følge anbefalingene under:

- Bruk kun anbefalt bensin - se side 38.
- Oppbevar bensin på anbefalte kanner for å forsinke nedbrytningen.
- Forventes det at maskinen skal lagres for en lengre periode (lenger enn en måned), bør bensintanken tømmes - se side 105.

## 5. FØR DU STARTER

---

### **Alkoholholdig drivstoff**

Skulle du likevel velge alkoholholdig bensin, må du kontrollere at oktantallet stemmer med det HONDA anbefaler. Det er to typer alkoholholdig bensin på markedet: én som inneholder etanol og en annen basert på metanol.

Andel metanol (metyl eller tresprit) skal ikke overskride 5%, selv om den er tilsatt løsemidler og anti-korrosjon som beskytter bensinsystemet.

Bruk under ingen forhold bensin som inneholder mer enn 10% etyl.

Vær også klar over at både metanol og etyl kan skape alvorlige motorproblemer og sette ned ytelsen om de ikke er tilsatt løsemidler og anti-korrosjon.

### **MERK:**

- Garantibestemmelsene omfatter ikke skader på bensinsystemet eller redusert motorytelse som skyldes bruk av alkoholholdig bensin. HONDA anbefaler generelt ikke bruk av alkoholholdig bensin, fordi det ennå ikke er bevist at disse har fullverdige egenskaper som drivstoff.
- Sjekk alltid hvilken alkoholforbindelse du har med å gjøre og hvor mange prosent forbindelsen utgjør før du fyller den på tanken. Andelen må under ingen omstendigheter overskride verdiene som er spesifisert over. Skulle du oppleve unoter eller redusert motorytelse, så skift umiddelbart til drivstoff som du vet ikke inneholder alkohol.



### Nivå motorolje

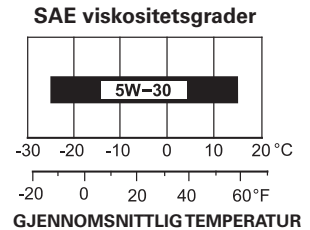
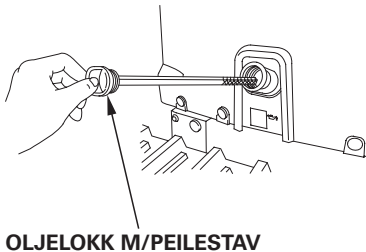
#### Sjekk:

Parker snøfreseren på et plant underlag med motoren stoppet. Skru av oljelokk med peilestav og sjekk om det står olje opp til toppen av påfyllingshalsen.

#### Etterfylling:

Hvis nivået er for lavt, etterfylles olje opp til øvre nivå. Skift oljen dersom den er forurenset eller misfarget. (Se side 88 - her finner du intervaller og fremgangsmåte for oljeskift.)

KORREKT OLJEVOLUM: 1,1 liter.



### Anbefalt motorolje

Bruk helårs motorolje med høy renseseffekt, og som tilfredsstiller eller overgår kravene amerikanske bilprodusenter stiller for API Service klassifiseringen SE eller senere (eller tilsvarende kvalitet). Velg viskositet som stemmer med temperaturforholdene der du bor, se tabellen over.

SAE 5W-30 anbefales for normal bruk under alle temperaturforhold.

#### FORSIKTIG:

- Motoroljen er av avgjørende betydning for motorens ytelse og levetid. Ikke-rensende oljer og 2-taktsolje kan ikke anbefales fordi disse ikke har tilstrekkelig smøreevne.
- Motorer som kjøres med for lite olje kan få omfattende skader.

Skru oljelokket forsvarlig til igjen etter påfylling.

## 5. FØR DU STARTER

---

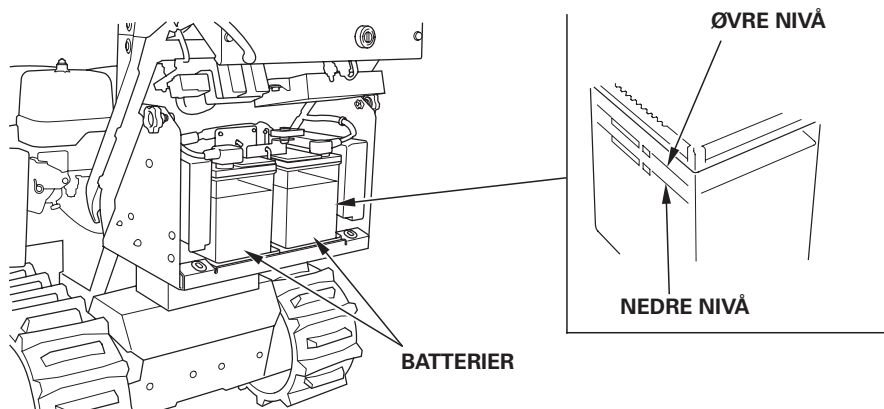
### Nivå batterivæske

For å sjekke væsknivået i battericellene må du ta av bakdekselet:

Skrut ut de tre skruene og trekk dekkelet nedover.

Om nødvendig etterfylls cellene med destillert vann opp til øvre nivå  
- se side 95-98.

Overfyll aldri cellene.



Etter sjekken av væsknivået, settes bakdekselet på plass igjen - se side 98.

### ADVARSEL

- Batteriet avgir eksplosive gasser; hold trygg avstand til åpen ild, sigarettglør og gnistkilder. Sørg for tilstrekkelig ventilasjon når batterier settes til ladning i lukkede rom.
- Batteriet inneholder svovelsyre (elektrolytt). Kontakt med hud eller øyne kan forårsake alvorlige brannskader. Bruk beskyttende klær og ansiktsmaske.
  - Får du elektrolytt på huden, må det skylles grundig med rent vann.
  - Får du elektrolytt i øynene: Skyll med rent vann i minst 15 minutter og få legehjelp snarest mulig.
- Elektrolytt er giftig.
  - Skulle du komme til å svelge den: Drikk store mengder vann eller melk som etterfølges med magnesiamelk, pisket egg eller vegetabilsk olje. Kontakt lege øyeblikkelig.
- Hold batterier på trygg avstand fra barn.

### FORSIKTIG:

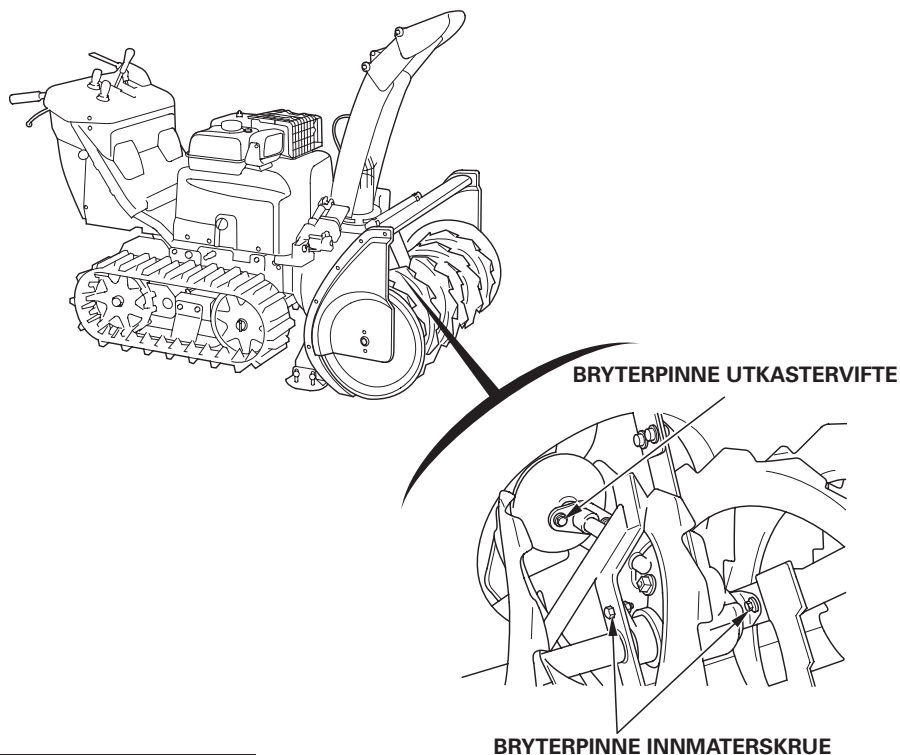
- Bruk bare destillert vann på batteriet. Vann rett fra springen vil redusere batteriets levetid.
- Fyll ikke destillert vann over ØVRE NIVÅ. Ved overfylling kan elektrolytten lekke ut og korrodere deler på snøfreseren. Skulle det lekke elektrolytt, må den vaskes bort øyeblikkelig.

## 5. FØR DU STARTER

---

### Brytepinne innmaterskrue og utkastervifte

Kontroller at innmaterskruen og utkasterviften ikke har løse skruer og muttere eller ødelagte brytepinner. Ødelagte festemidler skiftes ut med nye, se side 92.



### **⚠ ADVARSEL**

**Før du kontrollerer innmaterskruen og utkasterviften, stopp snøfreseren og fjern tenningsnøkkelen for å unngå en utilsiktet motorstopp.**

### Andre sjekkpunkter

1. Kontroller glidesko og skrape (se side 50).
2. Sjekk alle brytepinner, bolter, muttere og festemidler forøvrig med jevne mellomrom.
3. Kontroller alle betjeningsfunksjoner.
4. Sjekk at varselslysene virker som de skal.
5. Sjekk at ingen del i maskinen har feil eller skader som kan ha oppstått sist du brukte snøfreseren.

### ⚠ ADVARSEL

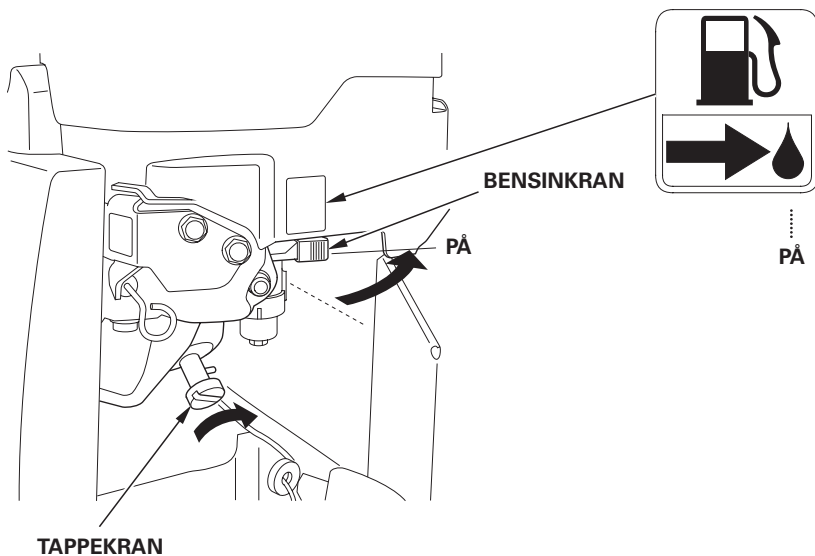
- Kjør aldri motoren i innelukkede rom eller områder med utilstrekkelig ventilasjon. Eksosgassen er giftig og kan føre til tap av bevissthet, og - i verste fall - død.
- Parker snøfreseren på et plant underlag for å starte motoren.

### FORSIKTIG:

- Hold ikke på eller klem inn fremdriftsclutch eller rør joysticken til innmatterskruen når du betjener startmotoren; maskinen vil starte samtidig med motoren, noe som kan føre til uhell og skader.
- Skal du starte eller stoppe snøfreseren i skråninger, må du forsikre deg om at hovedgirspaken står i N (fristilling) og at fremdriftsclutchen ikke er aktivert.

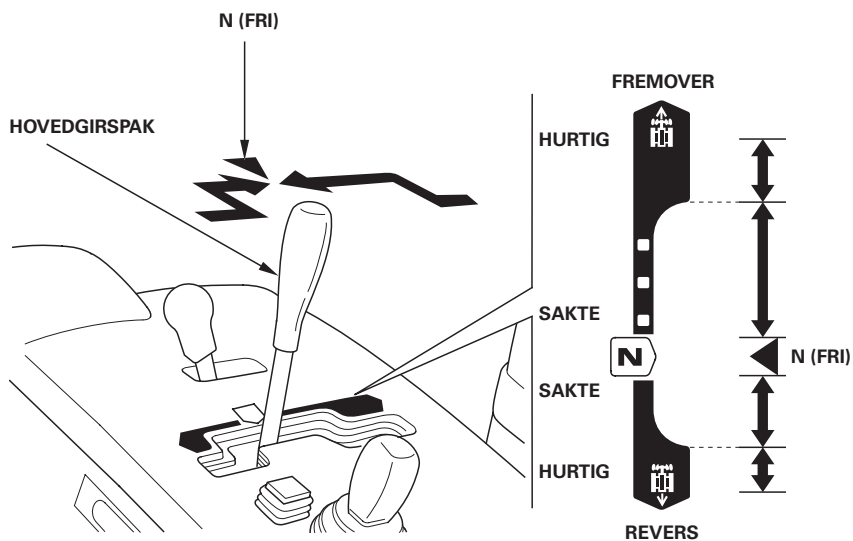
1. Vri bensinkranen til ON (på).

Forsikre deg om at tappekranen er forsvarlig skrudd til.



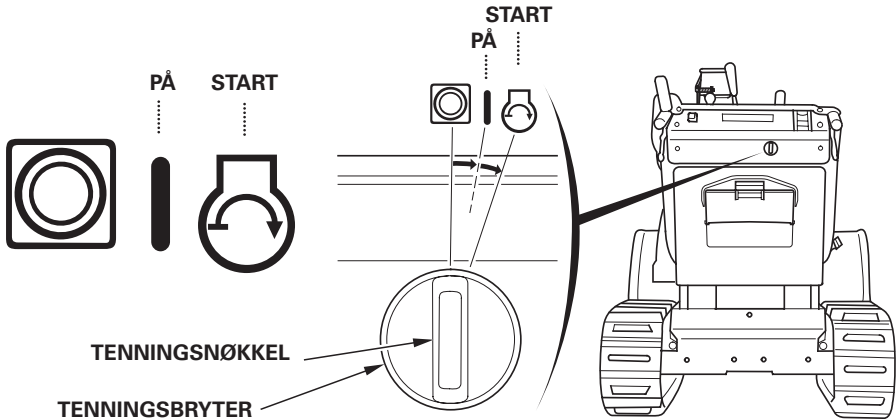
## 6. START AV MOTOREN

2. Sett hovedgirspaken i N (fristilling).



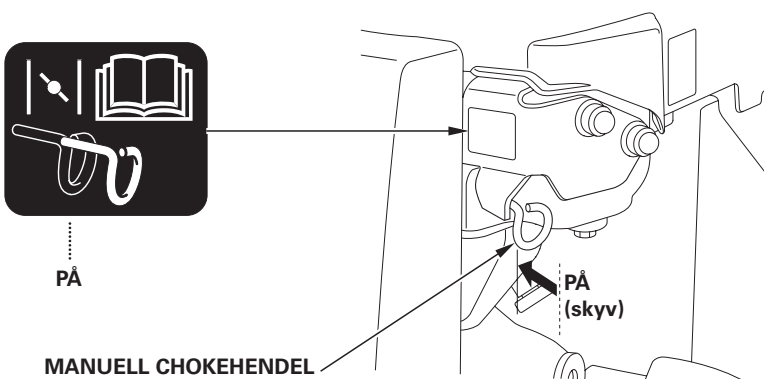
## 6. START AV MOTOREN

3. Vri tenningsbryteren til START-stilling og slipp tenningsnøkkelen straks motoren starter. Bryteren returnerer automatisk til PÅ-stilling.



### FORSIKTIG:

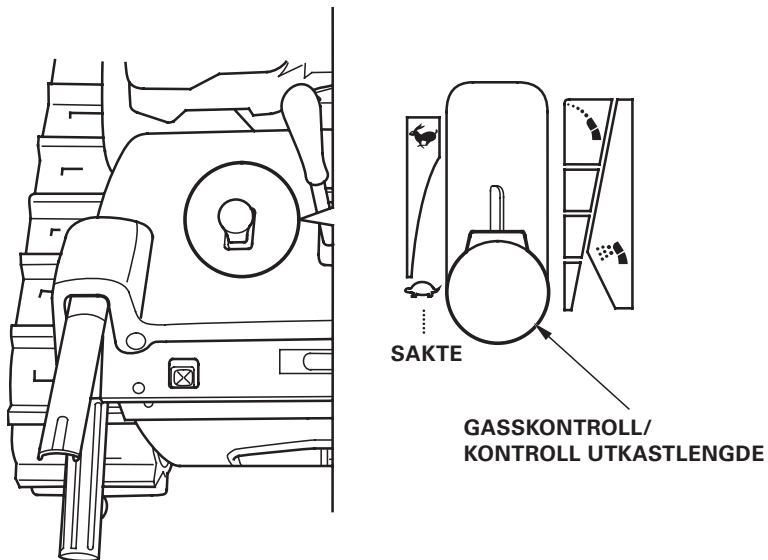
- Starter ikke motoren etter fem sekunder, venter du ca 10 sekunder før du starter motoren igjen.
- Merk at motoren ikke starter hvis innmaterclutchen eller fremdriftclutchen er i bruk (motorens startsperr).
- Denne snøfreseren er utstyrt med automatchoke. Det er imidlertid ikke sikkert at den fungerer som den skal hvis et fremmedlegeme (is etc) har satt seg fast i systemet.
- Starter ikke motoren etter fem forsøk, starter du motoren ved å skyve den manuelle chokehendelen en gang.
- Hvis motoren fremdeles ikke starter, skyv og hold den manuelle chokehendelen og prøv igjen.



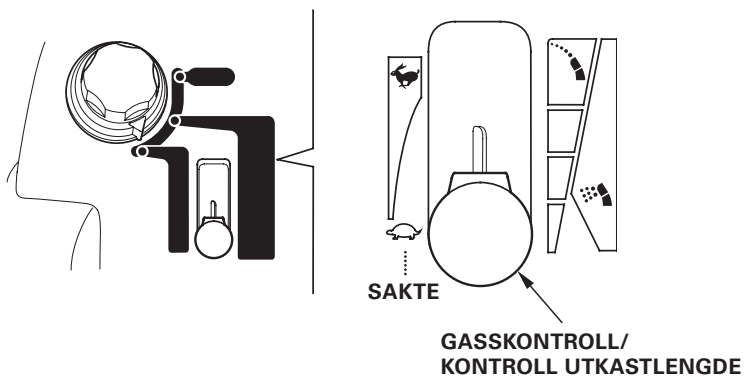
## 6. START AV MOTOREN

4. Sjekk at motorhastigheten har stabilisert seg etter at motoren er startet. Før gasskontroll/kontroll for utkastlengde gradvis til SAKTE-stilling og la motoren få varme seg opp til normal arbeidstemperatur.

(HSM1380i)



(HSM1390i)





### **Bruk i store høyder (alle modeller)**

I store høyder vil forgasserens standardblanding av luft og bensin bli for fet. Ytelseevnen synker og forbruk av drivstoff øker. For fet blanding vil også føre til at tennpluggene soter slik at motoren blir vanskelig å starte.

Effektiviteten i store høyder kan forbedres ved å sette inn en bensindyse med mindre diameter og regulere blandingskruen. Skal du bruke snøfreseren permanent i større høyder enn 1500 meters over havnivå, bør du la din HONDA Fagforhandleren foreta denne forgasserjusteringen.

Denne motoren, når den benyttes i store høyder med forgasseren justert for bruk i store høyder, vil møte alle utslippskrav gjennom hele motorens levetid.

Selv om forgasseren justeres, vil motorens yteevne reduseres med ca 3,5% for hver 300 m økt høydeforskjell. Effekten på yteevnen vil være mer omfattende dersom forgasseren ikke justeres.

### **FORSIKTIG:**

**Er forgasseren justert for bruk i store høyder, må du ikke bruke maskinen i lavlandet uten å stille forgasseren tilbake.**

**Bruker du maskinen under 1500 meters høyde, risikerer du ikke bare redusert ytelse, men motoren vil overhetes med fare for alvorlige skader fordi blandingen av luft bensin blir altfor tynn.**

**Skal du bruke snøfreseren i lave høyder, må du få din HONDA Fagforhandler til å justere forgasseren tilbake til originale fabrikkspesifikasjoner.**

## 7. BRUK AV SNØFRESEREN

### ⚠ ADVARSEL

Før du tar snøfreseren i bruk, bør du lese og forsikre deg om at du kjenner **SIKKERHETSREGLENE** på side 5 - 10.

**Snøsituasjonen (tørr, våt etc) er en avgjørende faktor for hvor effektivt snøfreseren arbeider. Juster stillingen på glidesko og høyden på snøhus slik at får optimal snørydding.**

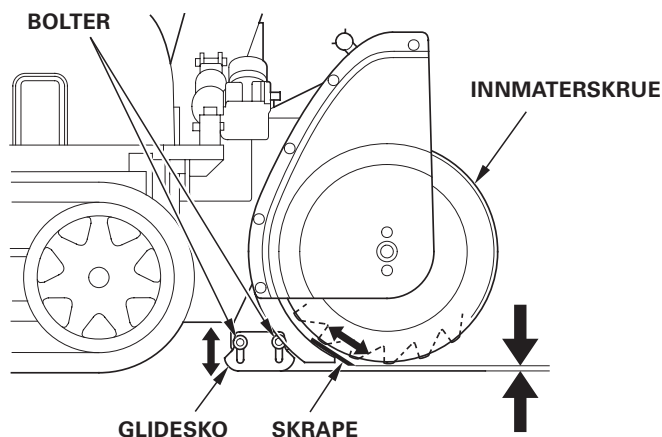
### Glidesko

Tilpass glideskoene slik at snøhusets bakkeklaring er den beste i henhold til snøforholdene.

### ⚠ ADVARSEL

**Unngå utilsiktet start, sett tenningsbryteren i AV-stilling og ta nøkkelen ut av tenningslåsen.**

1. Parker snøfreseren på et plant underlag og bruk joysticken for å senke innmaterskruen ned til bakken.
2. Vri tenningsbryteren til AV og ta nøkkelen ut av tenningslåsen.
3. Løsne på boltene og juster høyden på glidesko og skrape i henhold til overflateforholdene på bakken. Juster slik at skrapen står 0 - 5 mm over bakken - se sidene 51 og 52.



### MERK:

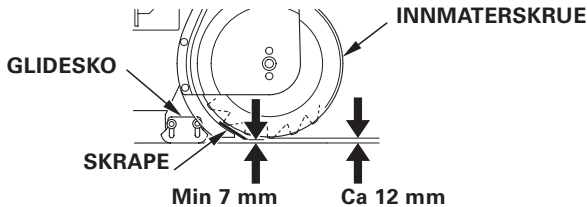
- Juster glideskoen likt på begge sider.
- Forsikre deg om at boltene til glidesko og skrape er forsvarlig strammet til etter justeringer.

### FORSIKTIG:

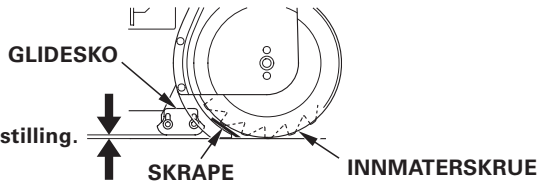
Bruk ikke snøfreseren på røff og ujevn overflate med innmaterskruen justert for hardpakket snø eller jevne overflater. Dette kan føre til alvorlige skader på utkastermekanismen.

### • Under følgende forhold må glidesko og skrape justeres

- Når innmaterskruen kommer i kontakt med bakken når du svinger
- Når du rydder snø på gruslagt vei:  
Hev innmaterskruen ca 12 mm opp fra bakken og fest glideskoen i den stillingen.  
Hev skrapen 7 mm opp fra bakken og fest den i den stillingen.  
Fjern ikke all snø fra bakken, men la det bli igjen et tynt lag for å hindre at grus og andre gjenstander skal komme inn i innmaterskruen.



- Når du skal bryte gjennom hardpakket snø, f.eks. ras fra tak, eller -
- Når snøen er for hard til å arbeide seg gjennom slik at snøfreseren rir oppå snøen:  
Hev glidesko og skrape til øverste stilling på justeringskalaen mens innmaterskruen hviler mot bakken. Sikre glidesko og skrape i den stillingen.



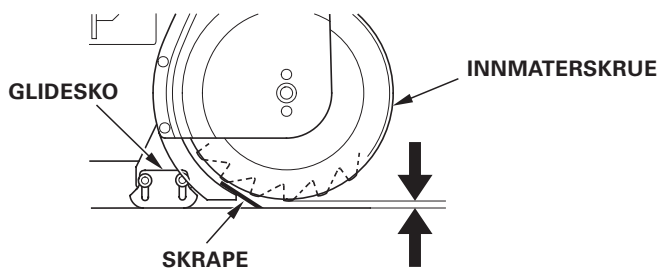
Hev glidesko/skrape til øverste stilling.

### FORSIKTIG:

Vær klar over at veien kan ha skader og at stener kan bli kastet ut av innmaterskruen fordi den nå er i kontakt med bakken. Juster glidesko og skrape tilbake til opprinnelig stilling når snøfreseren arbeider under normale forhold.

## 7. BRUK AV SNØFRESEREN

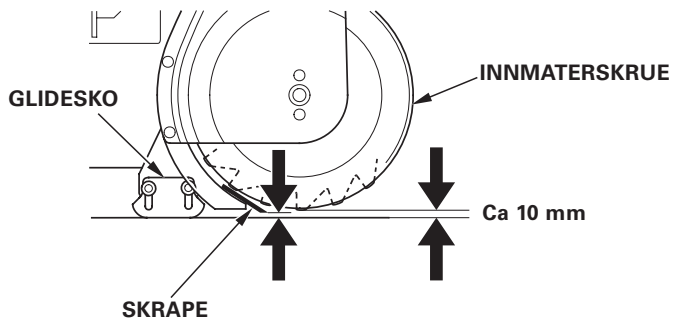
- For å få det reneste rydderesultat:  
Sett glideskoene i kontakt med bakken mens innmeterskrue er hevet ca 10 mm opp fra grunnen. Sikre glideskoene i den stillingen.  
Bring skrapen i kontakt med bakken og sikre den i denne stillingen.



### Standardinnstillinger fra fabrikk:

For skrapen (A): 3 - 7 mm

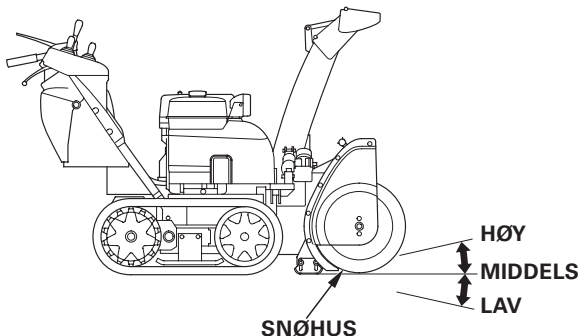
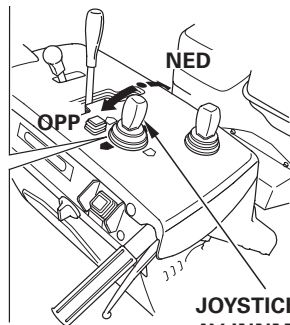
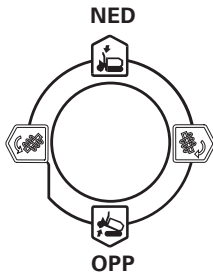
For innmeterskrue (B): 8 - 12 mm



## 7. BRUK AV SNØFRESEREN

### Høyde snøhus/innmaterskrue

1. Høyden på snøhus/innmaterskrue justeres med joysticken. Før den fram og tilbake, høyden på snøhus/innmaterskrue trengs ikke justeres i steg.  
For å heve den: Trekk joysticken mot deg til UP (OPP).  
For å senke den: Skyv joysticken fra deg til DOWN (NED).
2. Slipp joysticken og innmaterskruens snøhus låses i den stillingen.
  - HØY: Bruk denne stillingen når du rydder snøen lagvis og bruk den når du rygger eller transporterer snøfreseren. (Når ICS-bryteren er PÅ, brukes denne stillingen når du rygger snøfreseren).
  - MIDDELS: Normalstillingen for snørydding. (Bruk denne stillingen under normale forhold).
  - LAV: Stillingen for rydding av hardpakket snø. (Bruk denne stillingen når snøen du skal rydde er hardpakket og snøfreseren har en tendens til å reise seg.)



## 7. BRUK AV SNØFRESEREN

---

### **FORSIKTIG:**

Bruk LAV stilling (dvs stillingen for rydding av hardpakket snø) kun når du skal rydde under slike forhold. Still ikke innmaterskruens snøhus i denne stillingen når du skal rydde løs snø. Eller bruke snøfreseren på en humpete vei. Her kan veidekket bli ødelagt eller du risikerer at steiner blir kastet ut av innmaterskruen, noe som kan være svært farlig samtidig som maskinen kan bli ødelagt eller deler i snøryddesystemet utsettes for unødvendig slitasje.

### **MERK:**

- Når ICS-systemet (HSM 1380i) er PÅ/bryteren for arbeidsmåte (HSM 1390i) er på AUTO eller POWER, vil snøhuset/innmaterskruen automatisk heves når snøfreseren settes i revers.
- Dersom clutchbryter for innmaterskrue er skrudd PÅ, vil innmaterskruen automatisk tilbakestilles til opprinnelig posisjon når snøfreseren igjen begynner å bevege seg fremover (ETDR-type).
- Hvis du vil stanse automatisk bevegelse av snøhus/innmaterskrue, skru av ICS-bryteren (HSM 1380i) og sett valgbryteren (HSM 1390i) i MANUELL-posisjon.
- For å stanse den automatiske bevegelsen til snøhuset/innmaterskruen, skyv joysticken en gang i motsatt retning.
- Hyppig bruk av joysticken aktiverer beskyttelsesfunksjonen og gjør at varsellyset for driftsindikatoren blinker, noe som forhindrer deg fra å justere innmaterdelen av snøfreseren. Stans all bruk av joysticken for innmaterkontroll og vent noen sekunder før du bruker den igjen.

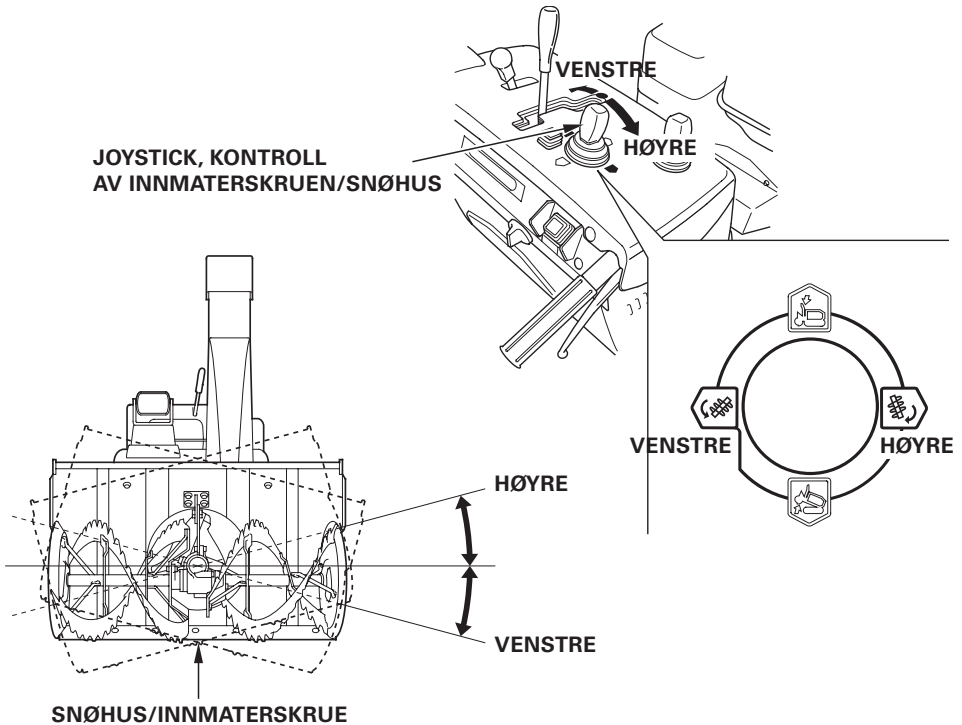
### Vinkel snøhus/innmaterskue

#### [HSM1380i (ETDR type), HSM1390i]

Når snøhus/innmaterskrue heller under snøryddingen, kan du justere vinkelen med joysticken.

Når snøhuset heller mot høyre: Før joysticken mot høyre.

Når snøhuset heller mot venstre: Før joysticken mot venstre.



### FORSIKTIG:

- Skulle kontrollmotoren bli overopphetet, kan dette føre til funksjonsfeil i beskyttelseskrets og motor slik at snøhuset ikke kan justeres.
- Avbryt bruken av joysticken når snøhuset kommer til slutten på høyre eller venstre stilling. Bruk ikke joysticken unødvendig.

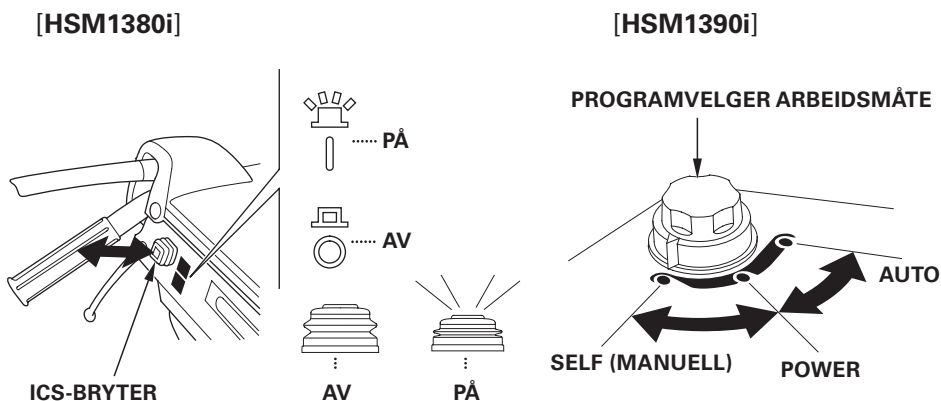
## 7. BRUK AV SNØFRESEREN

### Betjening

1. Start motoren - se side 45 til 48.
2. Velg arbeidsmåte for snøryddingen.
  - 1. Sjekk at hovedgirspaken står i N-stilling (fri).
  - 2. Velg den arbeidsmåte som passer best:

Vri valgbyteren til SELF (MANUELL), POWER eller AUTO.

Merk at snøfreserens betjening og ytelse varierer etter hvilken arbeidsmåte du velger. Velg den arbeidsmåte som passer best til de snøforholdene du skal arbeide med - se side 23 og 25 for hvilke egenskaper de som er typisk for dem.



### Tips for valg av arbeidsmåte:

AUTO - se side 71.

- 1) Mangler erfaring med bruk av snøfreseren.
- 2) Ønsker ikke å betjene de forskjellige hendlene mens man rydder snø.
- 3) Ønsker å rydde snøen så støyfritt som mulig.
- 4) Foretrekker at innmeterskruen hever seg minst mulig.

POWER - se side 74.

- 1) Ønsker å tilpasse fremdriftshastigheten automatisk i forhold til belastningen som snøryddingen medfører.
- 2) Ønsker at snøen skal bli kastet ut lengst mulig.
- 3) Ønsker å bli ferdig med snøryddingen snarest mulig.

SELF (MANUELL) - se side 77.

Ønsker å betjene snøfreseren etter eget hode.



### FORSIKTIG:

[HSM1390i]

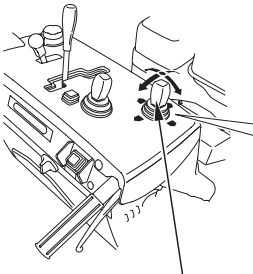
Vri ikke valgbyteren til et annet program mens snøfreseren beveger seg, det vil medføre at snøfreseren stopper fremdriften og innmaterskruen stanser rotasjonen, fordi sikkerhetssystemet oppfatter det som en feil.

Skulle snøfreseren og innmaterskruen stoppe fremdriften/rotasjonen, fører du hovedgirspaken til N (fri), fremdriftsklutchen slippes ut og klemmes inn igjen.

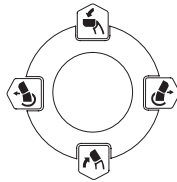
Sjekk alle deler og forsikre deg om at de er satt i riktig stilling for oppgaven snøfreseren står overfor før du begynner snøryddingen igjen.

### 3a. Snørydding i AUTO-modus (HSM1390i)

Settes valgbyteren i AUTO-stilling, kan du unngå forskjellige arbeidskrevende operasjoner som ryddingen av snø medfører. Stillingen hindrer snøhuset fra å heve seg, motorhastigheten justeres automatisk etc.

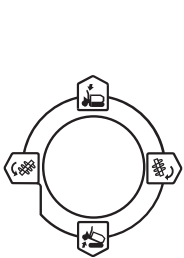


JOYSTICK/KONTROLL  
AV UTKASTERRØRET

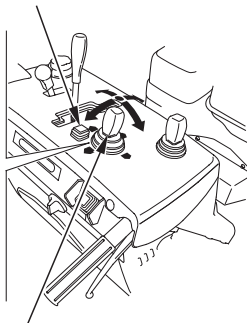


- 1) Innstill utkastlengden og retning med utkasterrørets joystick - se side 32.

#### TILBAKESTILLINGSBRYTER



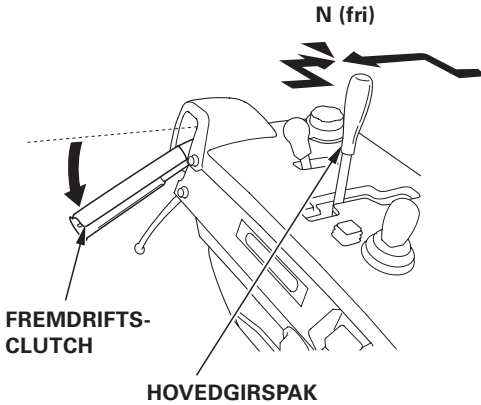
JOYSTICK/KONTROLL  
AV SNØHUS/INNMATERSKRUE



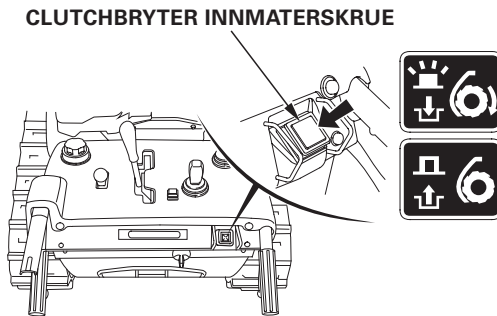
- 2) Sjekk at snøhuset står parallelt med bakken - bruk jøysticken for kontroll av innmaterskrue/ snøhus - se side 53 til 55.

- Skyv inn tilbakestillingsbryteren for å returnere snøhuset til forhåndsinnstilt posisjon.
- Returneres snøhuset til forhåndsinnstilt posisjon med tilbakestillingsbryteren, kan innmaterskruen treffe bakken eller heve seg opp. Dette kan føre til at det blir liggende igjen snø, avhengig av forholdene på veien og snøfreserens stilling. Juster innmaterskruens stilling etter forholdene.

## 7. BRUK AV SNØFRESEREN



3) Sjekk at hovedgirspaken står i N (fri-stilling) og klem inn fremdriftsclutchen.



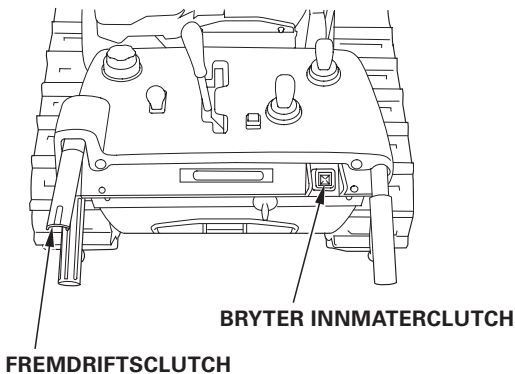
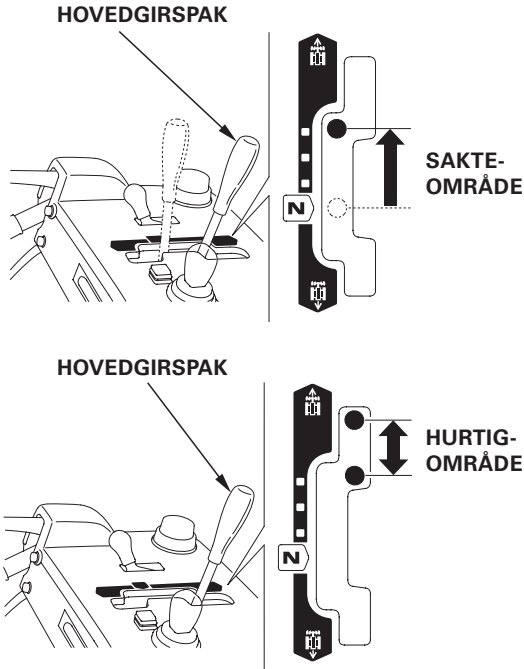
4) Bruk innmaterclutchen for å starte innmaterskrue og utkaster-vifte.

- Varsellys (grønt) tenes når du trykker inn innmaterclutchen.
- Holdes innmaterclutchen inne fire sekunder eller lenger, aktiveres beskyttelsessystemet og stopper innmaterskruens og viftens rotasjon.
- Innmaterskrue og utkaster-vifte fortsetter å rotere så lenge fremdriftsclutchen er klemt inn. Klem inn fremdriftsclutchen en gang til for å stoppe innmaterskrue og utkastervifte. (Sperrerfunksjon mellom fremdriftsclutch og innmaterclutch).

### ADVARSEL

Snøfreseren starter fremdriften når du betjener fremdriftsclutch eller innmaterclutch. Sjekk at området rundt snøfreseren er trygt før du betjener hendelen og bryteren.

## 7. BRUK AV SNØFRESEREN



5) Før hovedgirspaken helt til enden av SAKTE-området for fremdrift fremover og du kan starte snøryddingen.

- Skulle innmaterskruen treffe bakken eller har en tendens til å bikke over til en av sidene, justeres snøhusets stilling med joysticken.
- Er snømengden liten eller konsistensen lett, flyttes hovedgirspaken til HURTIG-området. Hvis nødvendig foretar du mindre justeringer av hovedgirspaken for å stabilisere arbeids-hastigheten.

6) Varsellyset for innmaterskruens clutchbryter (grønt) slukker, både innmaterskuen og utkasterviften stopper når fremdriftsclutchen slippes ut.

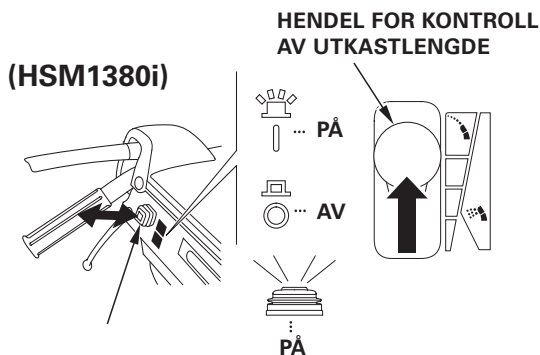
For å flytte snøfreseren fra et sted til et annet, eller for å skifte retning, bruk kun fremdriftsclutchen. Slipp fremdriftsclutchen en gang, og klem så inn fremdriftsclutchen igjen.

## 7. BRUK AV SNØFRESEREN

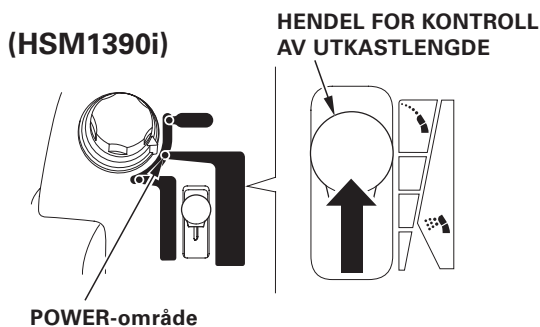
### 3b. Snørydding med PÅ (HSM1380i)/POWER-stilling (HSM1390i)

Skrus ICS-bryteren PÅ (HSM 1380i)/valgbryteren settes i POWER-stilling (HSM 1390i), kan både motorhastighet og lengden på snøutkastet justeres. Bruk hendelen for kontroll av utkasterlengde for å bestemme hvor raskt snøen skal freses opp og hvor langt snøen skal deponeres. Bruk joysticken for utkastkontroll for å justere høyde og retning på deponeringen.

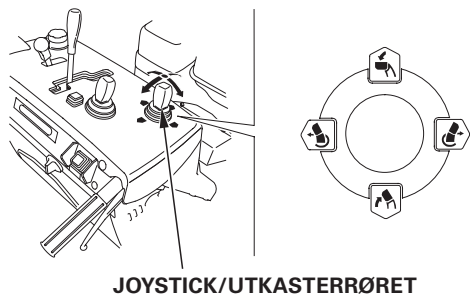
- Merk at gasskontroll/utkastkontroll kun virker når innmaterskruen roterer. Motorhastigheten opprettholdes automatisk når ICS-bryteren er PÅ (HSM1380i)/valgbryteren er i POWER-stilling (HSM 1390i).



- 1) Still hendel for utkastkontroll i tredje område fra bunnen.



- 2) Still utkastretning og vinkel med joysticken for utkastkontroll - se side 32.

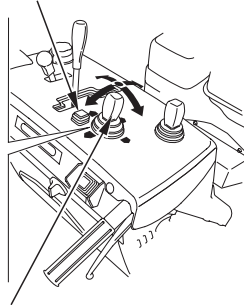


## 7. BRUK AV SNØFRESEREN

### TILBAKESTILLINGS-BRYTER



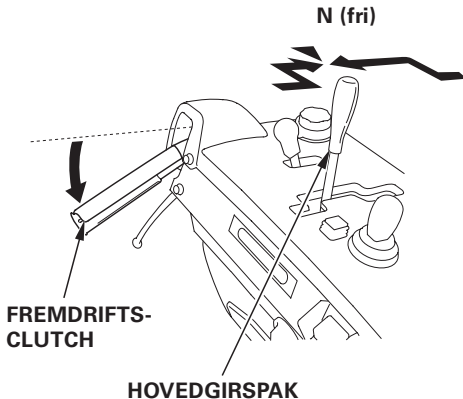
### JOYSTICK/SNØHUSKONTROLL



3) Bruk joysticken for kontroll av snøhuset for å stille innmeterskruen parallelt med bakken - se side 53 til 55.

[ETDR type]

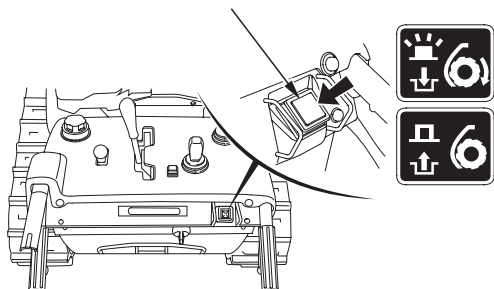
- Klem inn tilbakestillingsbryteren for å returnere snøhuset til forhåndsinnstilt posisjon.
- Returnerer du snøhuset til forhåndsinnstilt posisjon, risikerer du at innmeterskruen kan treffe bakken eller at snøhuset hever seg, hvilket kan føre til at snø blir liggende igjen. Dette avhenger av bakkeforhold og snøfreserens stilling. Juster snøhuset stilling etter behov.



4) Sjekk at hovedgirspaken står i N (fristilling) og klem inn fremdriftshendelen.

## 7. BRUK AV SNØFRESEREN

CLUTCHBRYTER INNMATERSKRUE



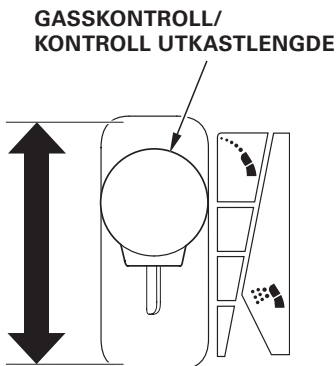
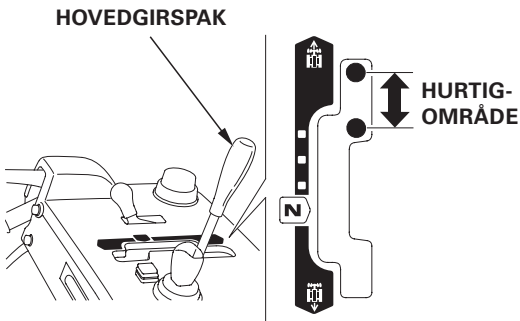
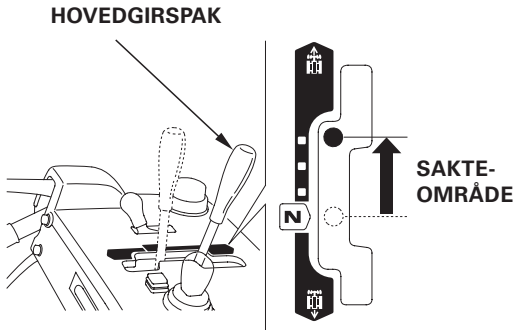
5) Trykk inn innmaterclutchen for å starte innmaterskuen og utkasterviften.

- Varsellyset (grønt) tennes når innmaterskruens clutchbryter trykkes inn.
- Holdes innmaterskruens clutchbryter klemt inn fire sekunder eller lenger, aktiveres sikkerhetssystemet og stopper innmaterskruens og utkasterviftens rotasjon.
- Innmaterskrue og utkastervifte roterer så lenge fremdriftsclutchen er klemt inn. Klem inn innmaterskruens clutchbryter en gang til for å stoppe innmaterskrue og utkastervifte. (Sperrefunksjon mellom fremdriftsclutch og innmaterskruens clutchbryter).

### ADVARSEL

**Snøfreseren begynner fremdriften når fremdriftsclutchen eller innmaterskruens clutchbryter er betjent. Sjekk at området rundt snøfreseren er trygt før du bruker fremdriftsclutchen eller innmaterskruens clutchbryter.**

## 7. BRUK AV SNØFRESEREN



6) Før hovedgirspaken rolig helt til enden av SAKTE-området for fremdrift og start snøryddingen.

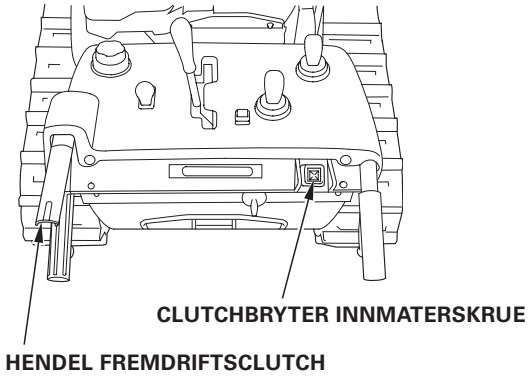
- Skulle innmaterskruen treffe bakken eller helle over til den ene siden, justeres snøhusets stilling med innmaterskruens joystick.
- Er snødybden lav eller snøen er lett, føres hovedgirspaken over til HURTIG-området. Hvis nødvendig foretas mindre justeringer med hovedgirspaken for å stabilisere arbeidshastigheten.

7) Etter at arbeidshastigheten er stabilisert, justeres utkastlengden hvis nødvendig med gasskontrollen/kontroll utkastlengde.

- Fremdriftshastigheten minker når utkastlengden økes. På samme måte øker fremdriftshastigheten når utkastlengden minskes. Juster lengden på snøutkastet med snøhusets joystick etter behov.

## 7. BRUK AV SNØFRESEREN

---



- 8) Varsellyset for innmaterskruens clutchbryter (grønt) slukker, både innmaterskrue og utkastervifte stopper samtidig som snøfreseren stanser når fremdriftsclutchen slippes ut.

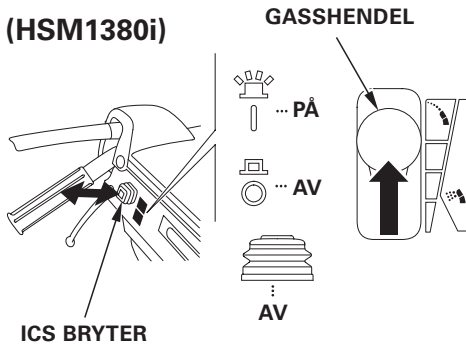
For å flytte snøfreseren fra et sted til et annet, eller for å skifte retning, bruk kun fremdriftsclutchen. Slipp fremdriftsclutchen en gang, og klem så inn fremdriftsclutchen igjen.



### 3c. Snørydding med ICS PÅ (HSM 1380i)/POWER-stilling (HSM 1390i)

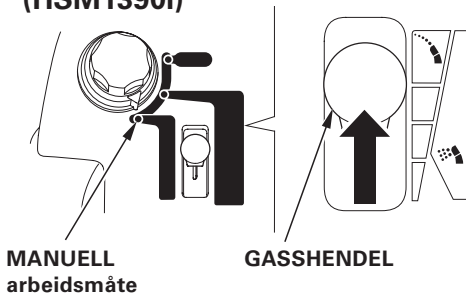
Ingenting justeres automatisk dersom ICS-bryteren er AV (HSM 1380i)/ valgbryteren for arbeidsmåte stilles i SELF (MANUELL)-stilling (HSM 1390i). Både motorhastighet og arbeidshastighet kan justeres fritt når du skruer ICS-bryteren AV (HSM 1380i)/velger SELF (MANUELL) arbeidsmåte (HSM 1390i).

(HSM1380i)

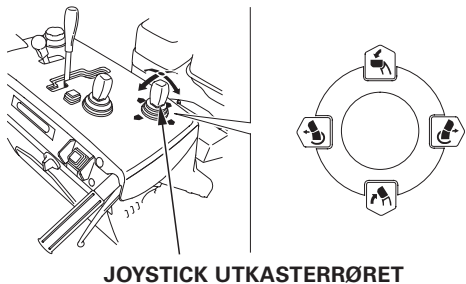


- 1) Still gasshendelen i tredje område fra bunnen.

(HSM1390i)

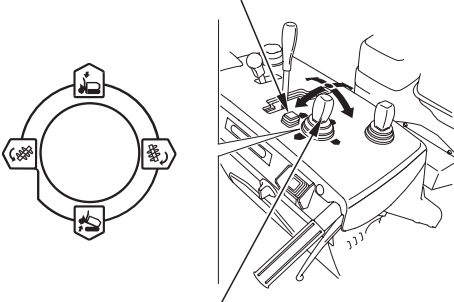


- 2) Juster utkastretning, vinkel og lengde med utkasterrørets joystick - se side 32.



## 7. BRUK AV SNØFRESEREN

### TILBAKESTILLINGSBRYTER

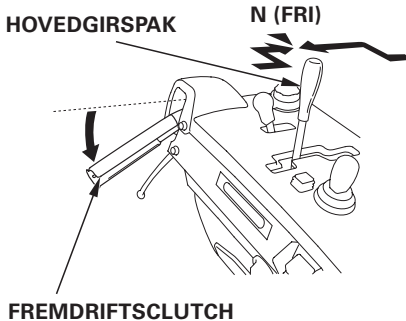


### JOYSTICK INNMATERSKRUE

3) Bruk snøhusets joystick for å stille snøhuset parallelt med bakken - se side 53 til 55 [ETDR type].

- Trykk inn tilbakestillingsbryteren for å returnere snøhuset til den forhåndsinnstilte stillingen.
- Brukes tilbakestillingsbryteren for å returnere snøhuset til den forhåndsinnstilte stillingen, kan innmaterskruen treffe bakken og snøhuset kan heve seg.

Dette kan medføre at det blir liggende igjen litt snø, avhengig av bakkeforhold og snøens konsistens. Juster snøhusets stilling hvis nødvendig.

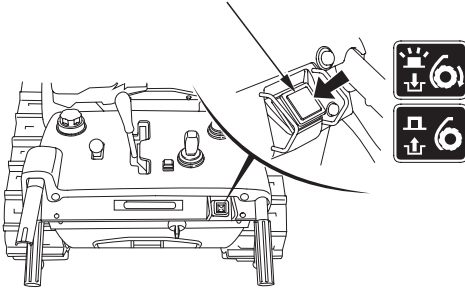


4) Sjekk at hovedgirspaken står i N (fristilling) og klem inn fremdriftsclutchen.

## 7. BRUK AV SNØFRESEREN

5) Trykk inn innmaterskruens clutchbryter for å starte innmaterskruen og utkastervifte.

### INNMATERSKRUENS CLUTCHBRYTER

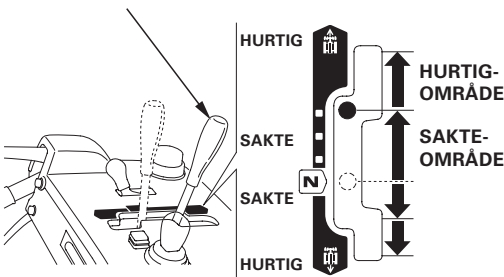


- Vareslyset (grønt) tenes når innmaterskruens clutchbryter trykkes inn.
- Holdes innmaterskruens clutchbryter trykket inn i fire sekunder eller lenger, aktiveres sikkerhetssystemet og stopper innmaterskruens og utkasterviftens rotasjon.
- Innmaterskruen og utkastervifte går så lenge fremdriftsclutchen er klemt inn.  
Klem inn fremdriftsclutchen en gang til for å stanse innmaterskruen og utkastervifte.

### ⚠ ADVARSEL

**Snøfreseren starter fremdriften når fremdriftsclutchen klemmes inn eller du betjener innmaterskruens clutchbryter. Sjekk at området rundt snøfreseren er trygt før du betjener fremdriftsclutchen eller innmaterskruens clutchbryter.**

### HOVEDGIRSPAK

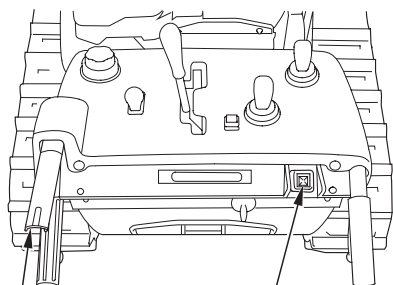


6) Juster arbeidshastigheten ved å skyve hovedgirspaken til en stilling innen SAKTEområdet, avhengig av snøens konsistens og mengde. Start snøryddingen.

- Selv mens du jobber med snørydding kan arbeidshastigheten tilpasses etter behov ved å stille hovedgirspaken slik at den passer utfordringene du møter.
- Er snømengden beskjeden og av lett konsistens, føres hovedgirspaken over til HURTIG-området. Foreta mindre justeringer for å stabilisere arbeidshastigheten hvis nødvendig.

## 7. BRUK AV SNØFRESEREN

---



CLUTCHBRYTER INNMATERSKRUE

FREMDRIFTSCLUTCH

7) Når fremdriftsclutchen slippes, vil indikatorlyset for clutchbryter for innmaterskrue slå seg av, både innmaterskruen og utkaster vil slutte å bevege seg, og snøfreseren vil stanse.

For å flytte snøfreseren fra et sted til et annet, eller for å skifte retning, bruk kun fremdriftsclutchen. Slipp fremdriftsclutchen en gang, og klem så inn fremdriftsclutchen igjen.

### Alternative måter å svinge snøfreseren

Du kan forandre snøfreserens retning mens du kjører ved å klemme inn enten høyre eller venstre styrehendel. Det er to måter å svinge på: Normalsving og svinging «på flekken». Svingmåtene bestemmes av stillingen på hovedgirspaken og hvor mye du klemmer inn styrehendelen.

For å svinge til venstre: Klem inn venstre styrehendel.

For å svinge til høyre: Klem inn høyre styrehendel.

- **Normalsving**

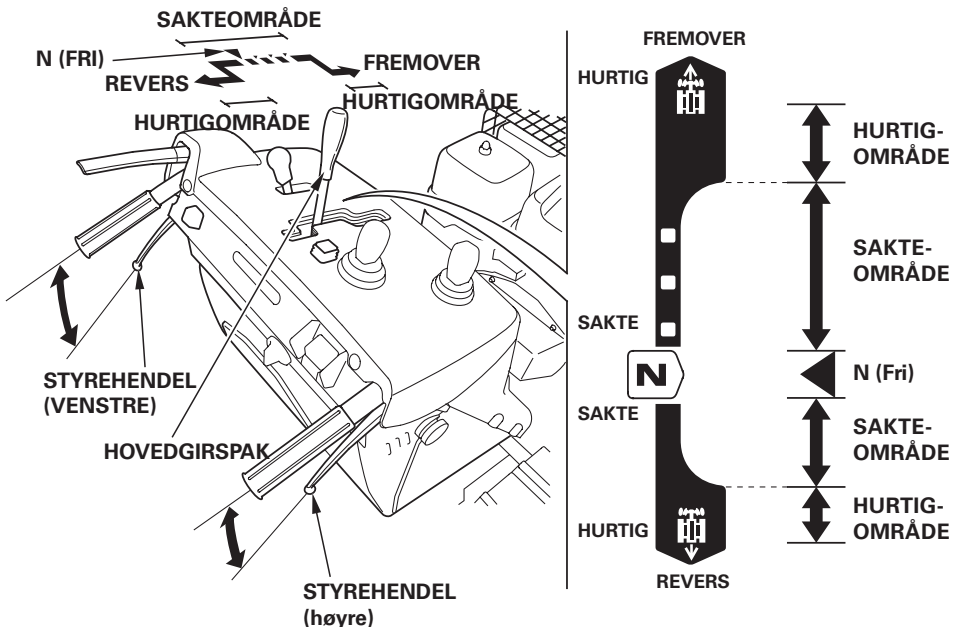
For å gjøre en stor sving: Klem styrehendelen en tanke inn.

For å gjøre en liten sving: Klem styrehendelen langt inn.

- **Svinging «på flekken»**

Klem styrehendelen helt inn på den siden du ønsker å svinge snøfreseren til mens du kjører fremover i lav hastighet, og du kan svinge “på flekken” - dvs korrigere retningen og i prinsippet få snøfreseren til å dreie seg rundt sin egen akse.

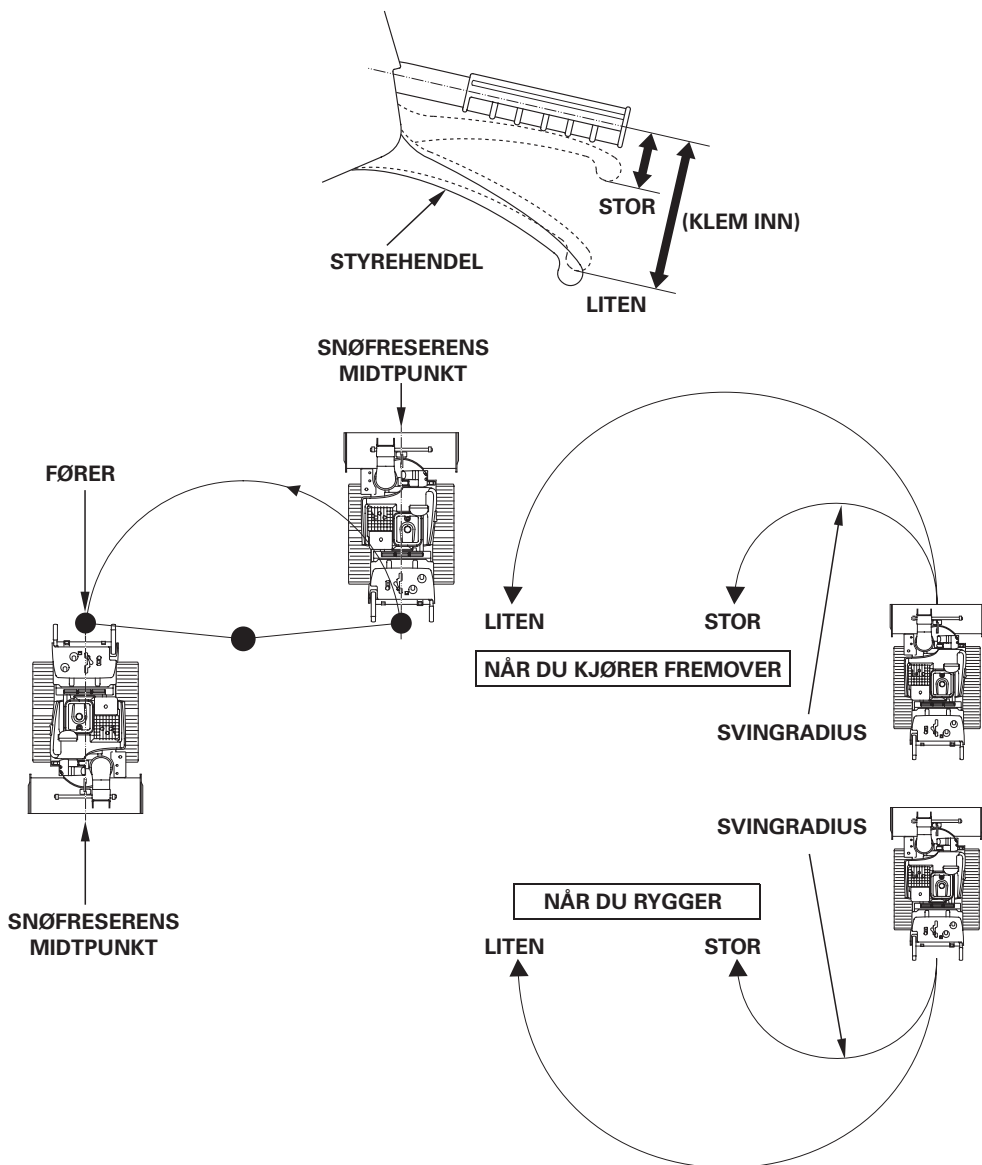
Denne muligheten gjør det enkelt å forandre eller korrigere retningen på trange steder, f.eks. når du skal kjøre snøfreseren ut fra lagringsplassen.



## 7. BRUK AV SNØFRESEREN

Eksempel: Illustrasjonene viser hvordan du svinger til venstre. (Høyresving er speilbildet av illustrasjonene.)

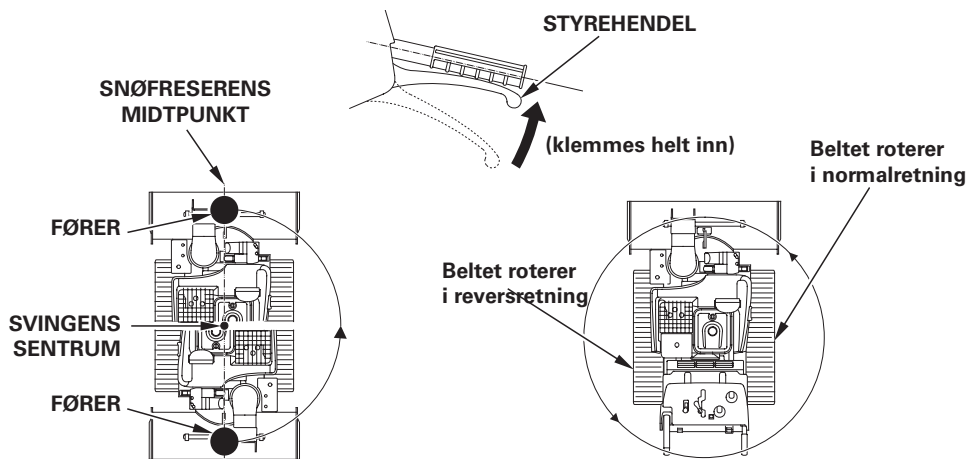
- Normal sving (venstre styrehendel er klemt halvveis inn)



## 7. BRUK AV SNØFRESEREN

- **Svinging «på flekken» (styrehendelen klemt helt inn)**

Beltet på den siden som du skal svinge til, roterer i reversretning, som medfører at snøfreseren svinger på flekken (korrigerer retning «på flekken»).



### Beskyttelsessystem for driftskontrollen

Denne snøfreseren er konstruert for å kjøres med motorkraft. Når motoren utsettes for overbelastning, som avhenger snøfreserens driftsforhold, aktiveres beskyttelseskretsen og driftskontrollens advarselys (oransje) tennes og begynner å blinke samtidig som snøfreseren sakter farten eller stanser.

Skulle dette inntreffe, vris tenningsbryteren til STOPP-stilling og du må vente til motoren er nedkjølt før motoren startes igjen. Hvis driftskontrollens advarselys ikke tennes, men blinker denne gangen, betyr det at snøfreseren har gjenopprettet normal tilstand og du kan fortsette snøryddingen.

Merk at beskyttelsessystemet aktiveres hyppig dersom motoren arbeider under overbelastning. Tilpass belastningen etter forholdene.

Snøfreseren kan være defekt hvis motoren ikke starter igjen eller driftskontrollens advarselys (oransje) blinker når du starter motoren igjen. Fjern hjulboltene fra beltene og flytt snøfreseren til et trygt sted for å sjekke feilen - se feilsøkningskjemaene på sidene 110 og 111. Hvis nødvendig må du få din Honda Fagforhandler til å sjekke og reparere snøfreseren.

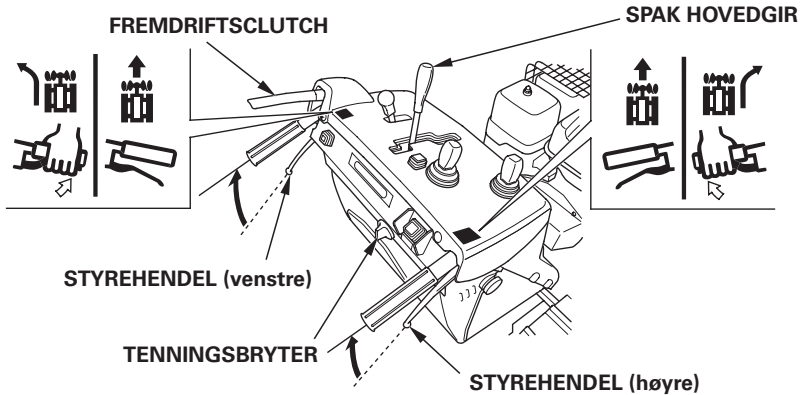
Fjerning av hjulboltene - se side 118.

## 7. BRUK AV SNØFRESEREN

### Kjøring på batteriet

Bruk systemet for batteridrift for å transportere snøfreseren dersom motoren ikke vil starte.

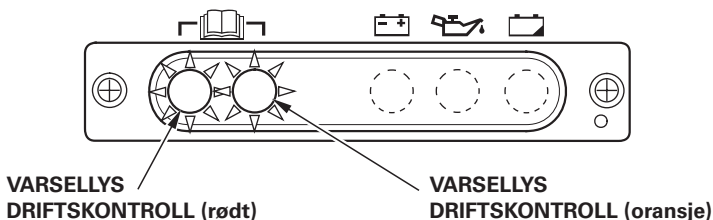
- 1. Sett hovedgirspaken i «N» (fri-stilling).
- 2. Frigjør fremdriftsclutchen og sett den i STOPP-stilling.
- 3. Sett tenningsbryteren i PÅ-stilling.
- 4. Klem inn venstre og høyre styrehendler samtidig i ca 3 sekunder.



- 5. Når både driftskontrollens varsellys (rødt) og driftskontrollens varsellys (oransje) begynner å blinke, slipp begge styrehendlene. Klem inn fremdriftsclutchen mens varsellysene blinker.

Klemmer du ikke inn fremdriftsclutchen i løpet av 5 sekunder etter at driftskontrollens varsellys begynner å blinke, stopper varsellysene å blinke, men vil automatisk lyse konstant. Dette medfører at systemet for batteridrift settes ut av funksjon, hvilket betyr at snøfreseren ikke kan kjøre på batterikraft.

Vri tenningsbryteren tilbake til STOPP-stilling og start deretter prosedyren på ny. Batteridrift virker så lenge fremdriftsclutchen holdes nede (maks 3 min.) - Se MERK på side 73.





- 6. Velg passende hastighet med hovedgirspaken for å kjøre snøfreseren
- 7. Vri tenningsbryteren til STOPP-stilling når du er ferdig med å kjøre.

### **MERK:**

- Bruk bare systemet for batteridrift for å transportere snøfreseren hvis snøfreseren ikke vil starte.
- Batteridriften tapper batteriene for kraft. Unngå sammenhengende bruk av systemet i mer enn 3 minutter av gangen når batteriene er fulladet. Kjøring på batteridrift i mer enn 3 minutter, eller hyppig bruk av systemet, vil tappe batteriet og fører til at motoren ikke vil starte når du skal rydde snø.
- Sørg for å sette tenningsbryteren i STOPP-stilling etter at du har startet systemet for batteridrift. Lar du tenningsbryteren stå i PÅ-stilling, tappes batteriet. Dette kan føre til uhell.
- Sett batteriet til ladning når dette er nødvendig - se side 104.
- Systemet for batteridrift er utviklet for å transportere snøfreseren i nødstilfelle.  
Sørg for at hovedgirspaken alltid står i «N» (FRI-stilling) før du starter systemet for batteridrift.
- I tilfeller batteridrift ikke virker, fjerner du hjulboltene (se side 118) og fører snøfreseren til et trygt sted. Mulige feilkilder:
  - Batteriet er utladet.
  - El-motorene er defekt.
  - Hjulbolt(ene) er brukket eller mangler.
  - El-motorens driftskontroll er defekt.

## 7. BRUK AV SNØFRESEREN

### Forandring av snøhusets forhåndsinnstilte posisjon

#### [HSM1380i (ZE type), HSM1390i]

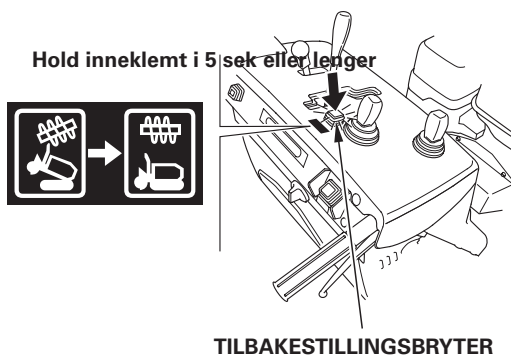
Denne snøfreseren tillater deg å tilbakeføre innmaterskruens/snøhusets stilling til en forhåndsinnstilte posisjon. Når behovet melder seg, er alt du trenger gjøre å trykke inn tilbakestillingsbryteren.

I nedenforstående situasjoner kan det være relevant å forandre innmaterskruens/ snøhusets forhåndsinnstilte posisjon:

1. Når du ønsker å senke snøhuset slik at det står parallelt med bakken, f.eks. når det er fare for at innmaterskruen skal ta med seg singel når du rydder snøen.
2. Når du har forandret glideskoens/skrapens posisjon slik at den forhåndsinnstilte stillingen ikke lenger passer for den ryddeoppgaven du skal i gang med.
3. Når alle deler i utkasterviften er slitt slik at den forhåndsinnstilte posisjonen ikke lenger fungerer etter hensikten.
4. Når du ønsker å forandre den forhåndsinnstilte posisjonen til en annen du mener er mer effektiv.

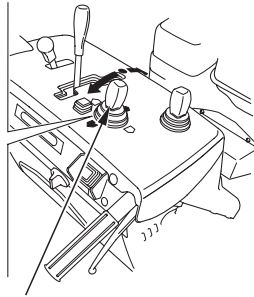
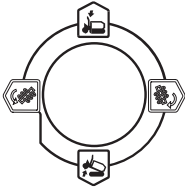
Tenk sikkerhet - parker snøfreseren på fast, plan grunn før du foretar forandringen.

#### Slik går du fram:



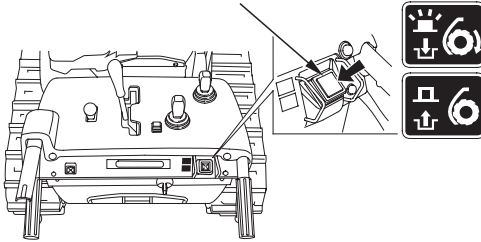
- 1. Sett tenningsbryteren i PÅ-stilling (se side 47).
- 2. Klem inn tilbakestillingsbryteren og hold den inne i fem sekunder eller lenger.
  - Snøhuset flytter seg til den forhåndsinnstilte posisjonen når tilbakestillingsbryteren klemmes inn. Hold den inne.
- 3. Frigjør tilbakestillingsbryteren og sjekk om varsellyset for tilbakestillingsbryteren blinker.

## 7. BRUK AV SNØFRESEREN



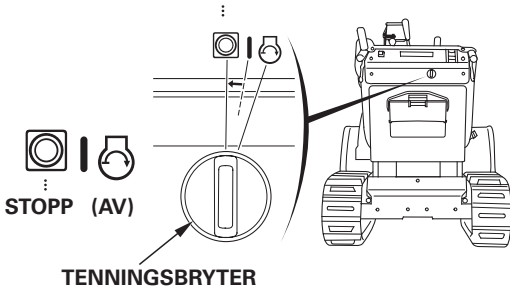
JOYSTICK/KONTROLL AV INNMATERSKRUEN

CLUTCHBRYTER INNMATERSKRUE



- 4. Bruk joysticken for kontroll av innmaterskruen for å stille snøhuset i den stillingen du ønsker.

- 5. Klem inn innmaterskruens clutchbryter. Varsellyset slukker og den forhåndsinnstilte posisjonen er forandret.



- 6. Vri tenningsbryteren til AV-stilling.
- **MERK:** Du kan ikke kjøre snøfreseren hvis du ikke vrir tenningsbryteren til STOPPstilling en gang.

Hvis du ikke klarer å forandre den forhåndsinnstilte posisjonen på riktig måte eller du skulle ønske å tilbakeføre den forhåndsinnstilte posisjonen til den fabrikkinnstilte posisjon, må du kontakte din Honda Fagforhandler.

## 7. BRUK AV SNØFRESEREN

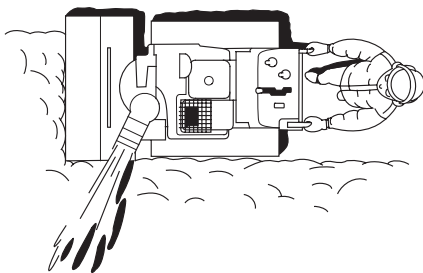
---

### Snørydding

For effektiv bruk, er det viktig å velge riktig motorhastighet for riktig lengde på snødeponeringen og for å kunne rydde snøen uten å senke motorhastigheten. Dersom motorhastigheten senkes ved å sette hovedgirspaken i SAKTEstilling, rydd snøen som følger:

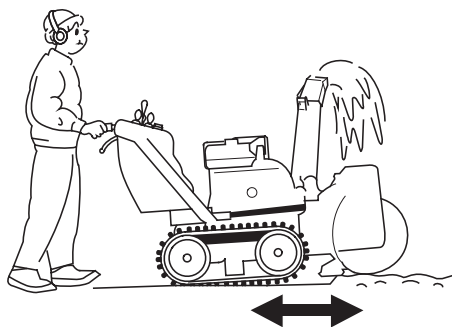
- **Rydding i smale bredder**

Rydd snøen i SAKTEstilling og i smale bredder ved bare å bruke en del av snøhuset når snøen er dyp eller hardpakket.



- **Rydding ved å kjøre frem og tilbake.**

Dersom snøen er så hard at snøfreseren har tendens til ri over overflaten, kjører du maskinen vekselvis frem og tilbake og fjerner snøen lag for lag.



### **MERK:**

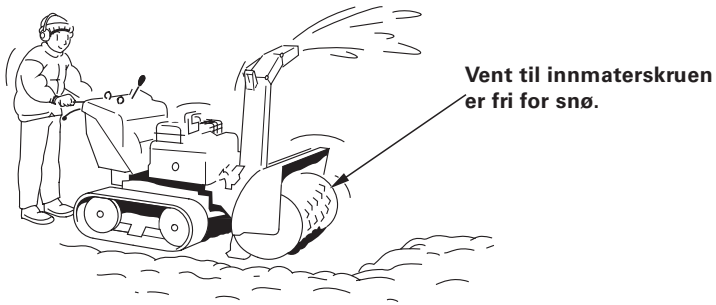
Når ICS-bryteren (HSM1380i) er PÅ/valg-bryteren for arbeidsmåte (HSM1390i) stilles i AUTO- eller POWER-stilling, hever snøhus/innmaterskrue seg automatisk når du rygger. Dersom chutchbryter for innmaterskrue er skrudd PÅ, vil innmaterskruen automatisk tilbakestilles til opprinnelig posisjon når snøfreseren igjen begynner å bevege seg fremover (ZE-type).

## 7. BRUK AV SNØFRESEREN

### • Avbrutt snørydding

Følg punktene nedenfor når maskinen stanger mot dyp eller tung snø.

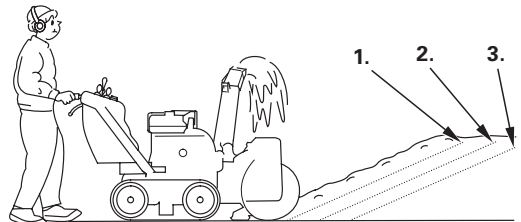
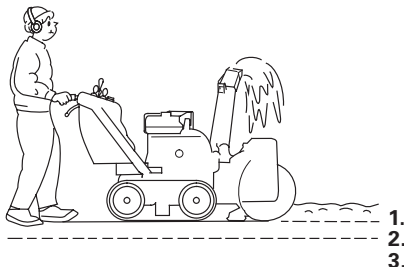
1. Sett hovedgirspaken i fri (N) til motorhastigheten øker. (Vent til varsellyset for innmeterskruens clutchbryter (grønt) tennes og hold innmeterskruen i gang.
2. Når innmeterskruen er fri for snø og snøfreseren har fått igjen motorkraften, flyttes hovedgirspaken SAKTE-området fremover.
3. Gjenta punktene over hvis motorhastigheten fortsatt er redusert.



### • Skrittvis rydding

Dersom snødybden overstiger høyden på snøhuset, rydder du snøen i flere steg som vist under.

1. Når du skal opp en bakke:
  - Hev snøhuset en tanke med innmeterskruens joystick.
2. Når du skal frese deg inn i en snøhaug:
  - Senk snøhuset en tanke med innmeterskruens joystick.
  - Juster gledeskoens stilling etter behov - se side 51.



## 7. BRUK AV SNØFRESEREN

### ⚠ ADVARSEL

- Utkasterrøret stilles slik at snøen ikke treffer fører, tilskuere, vinduer eller andre gjenstander. Hold trygg avstand til utkasterrøret når motoren går.
- Skulle utkasterrøret bli tilstoppet, stanser du motoren og bruker stakepinnen eller en trepinne for å fjerne snøen.
- Unngå ulykker; stikk aldri hånden inn i utkasterrøret mens motoren går. Skal du flytte snøfreseren fra et sted til et annet eller forandre retning, bruker du fremdriftsclutchen. Er clutchhendelen koblet inn, roterer innmaterskruen og vil kunne føre til skader på utstyr eller personulykker.

### FORSIKTIG:

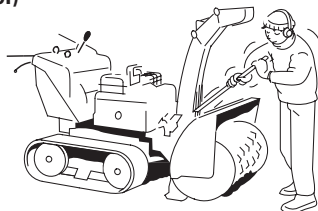
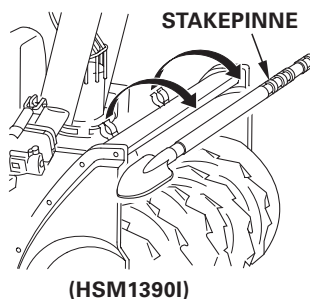
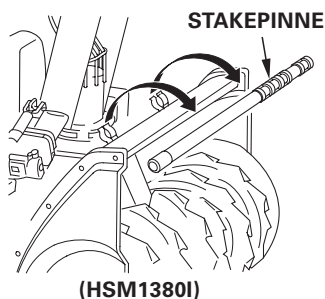
Forsikre deg om at hovedgirspaken står i **SAKTEOMRÅDET** når du fjerner snø.

### Fjerning av snø fra utkasterrøret

### ⚠ ADVARSEL

Skulle utkasterrøret bli tilstoppet av snø, stopper du motoren, tar nøkkelen ut av tenningslåsen og bruker stakepinnen eller en kjepp for å fjerne snøen. Stikk aldri hånden inn i utkasterrøret mens motoren går, dette kan føre til alvorlige personskader.

1. Skulle utkasterrøret bli tilstoppet mens du rydder snø, bruker du stakepinnen til å fjerne snøen.



2. Sett stakepinnen tilbake på plass sin når du har fjernet snøen fra utkasterrøret.

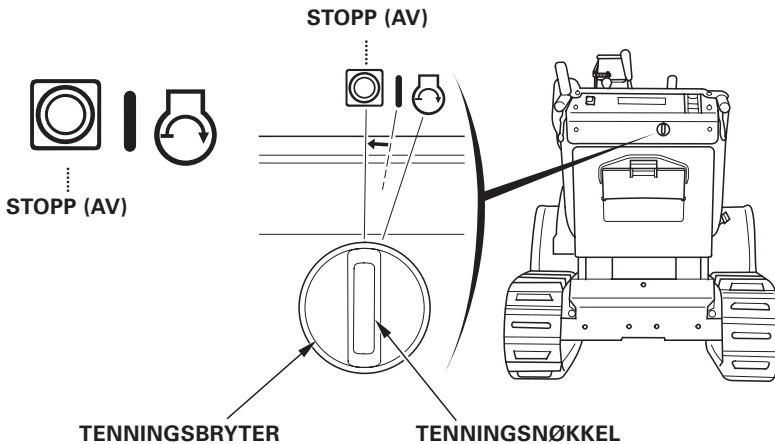
### **⚠ ADVARSEL**

Parker snøfreseren på fast, plan grunn.

### Stopp av motoren i nødstilfelle

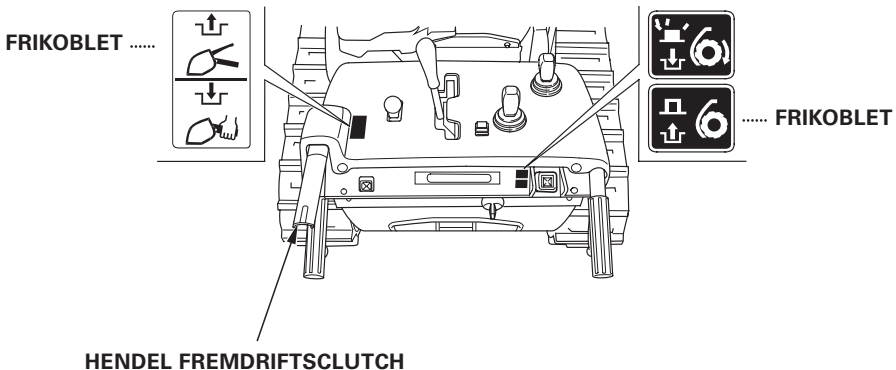
Vri tenningsbryteren til AV-stilling.

Husk å frikoble fremdriftsclutchen og sette hovedgirspaken i N (fri) før du starter motoren igjen.



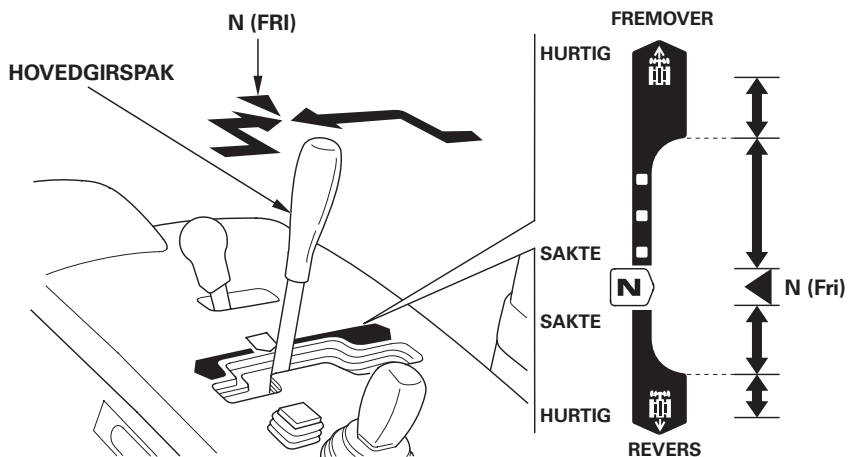
### Normal stopp

1. Frikoble fremdriftsclutchen og innmaterskruens clutchbryter.



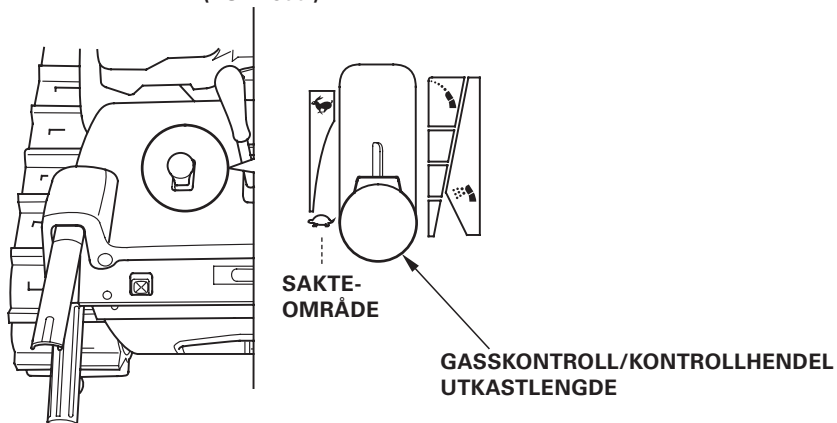
## 8. STOPP AV MOTOREN

2. Sett hovedgirspaken i N (fristilling)

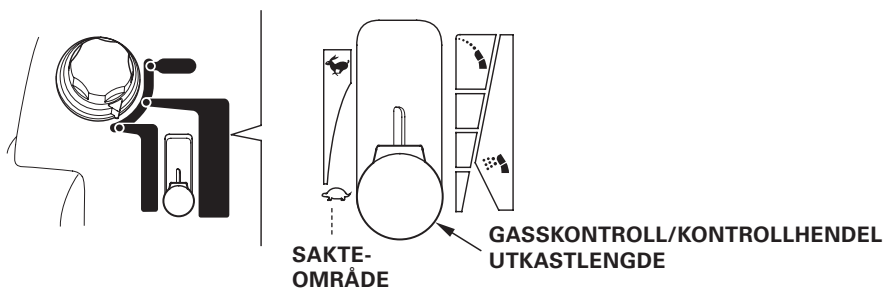


3. Sett gasskontrollen i SAKTE-stilling.

(HSM1380I)



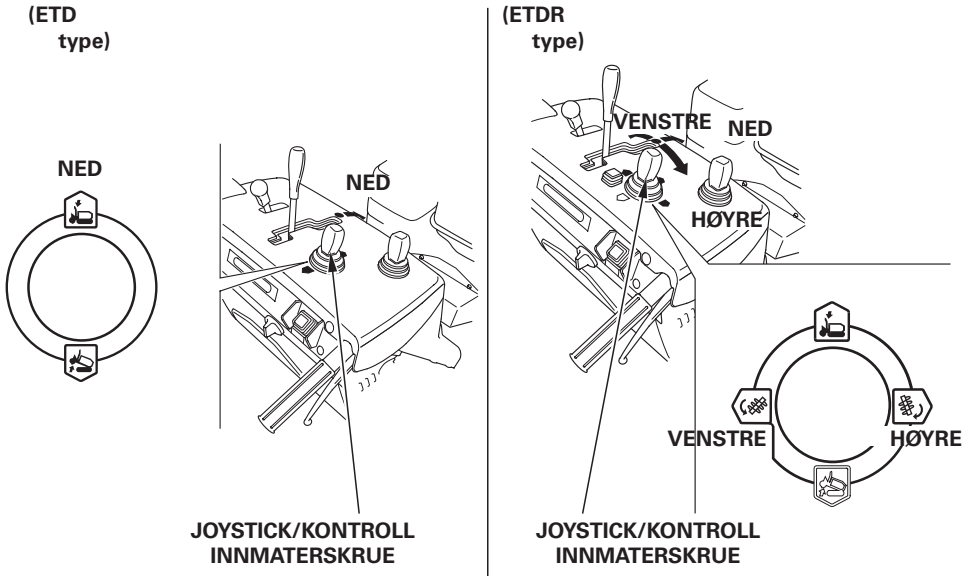
(HSM1390I)



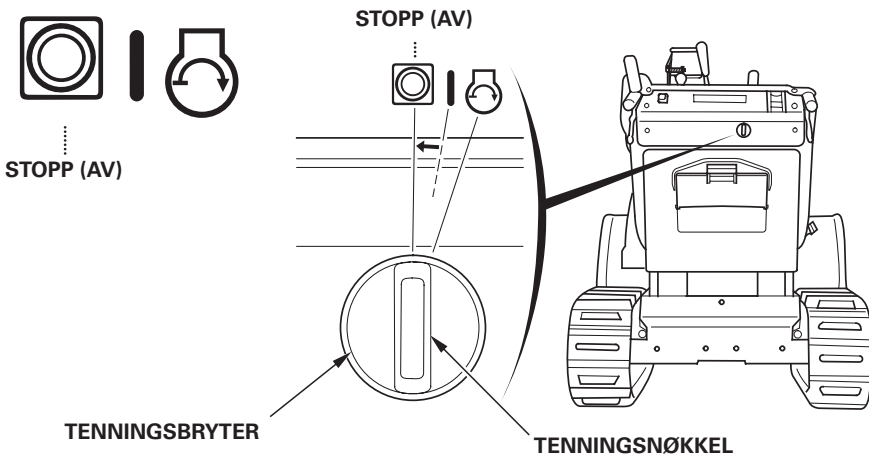


## 8. STOPP AV MOTOREN

4. Senk snøtkastermekanismen til den hviler trygt mot bakken ved hjelp av innmaterskruens joystick.



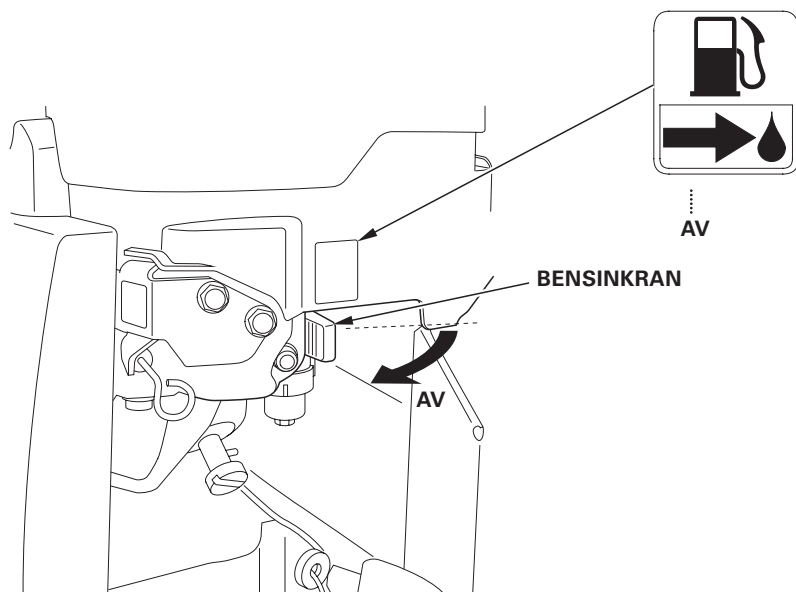
5. Slå av tenningsbryteren (AV-stilling) og ta ut nøkkelen.



## 8. STOPP AV MOTOREN

---

### 6. Steng bensinkranen (AV-stilling)



#### **MERK:**

Når du er ferdig med snøryddingen, fjernes all snø fra snøfreseren før den settes på lagringsplass. Setter du snøfreseren fra deg uten å fjerne snøen, risikerer du at den fryser. Dette kan føre til skader på utstyret, samtidig som snøfreseren kan nekte å starte neste gang du trenger den.

### ⚠ ADVARSEL

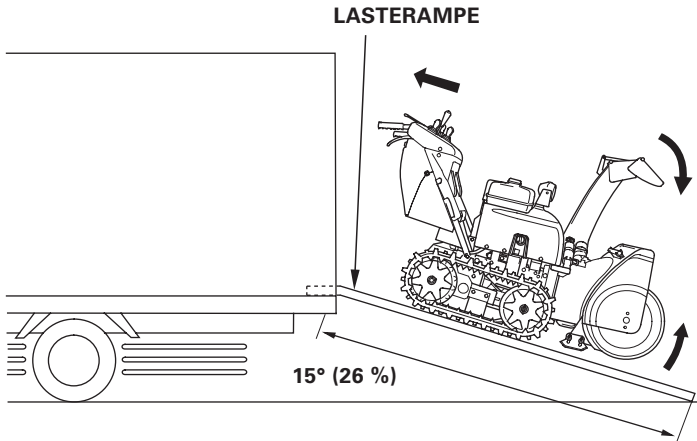
**Bensinsøl kan antennes. For å unngå søl, plasseres snøfreseren plant under transport.**

Opplasting av snøfreseren på tilhenger bør foretas på fast, plant underlag.

1. Bruk en lasterampe som er solid nok til å tåle totalvekten av snøfreser med utstyr og føreren. Lasterampen må være så lang at vinkelen ikke overskrider  $15^\circ$  (26 %).
2. Sjekk bensinmåleren, hvis nålen står i E-området (tom) stopper motoren.
3. Start motoren og hev innmaterskruen helt opp med joysticken. Senk utkasterrøret maksimalt ved hjelp av joysticken.
4. Sett hovedgirspaken i SAKTEOMRÅDE og rygg snøfreseren opp lasterampen i lav hastighet.

### FORSIKTIG:

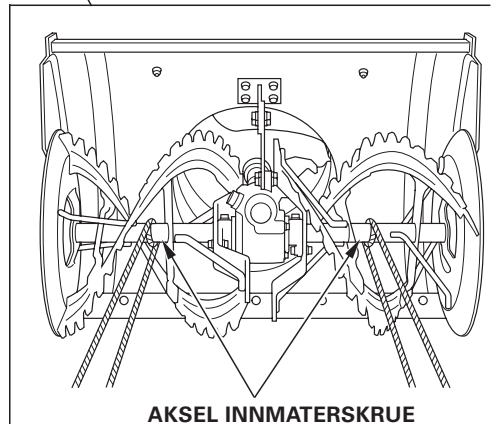
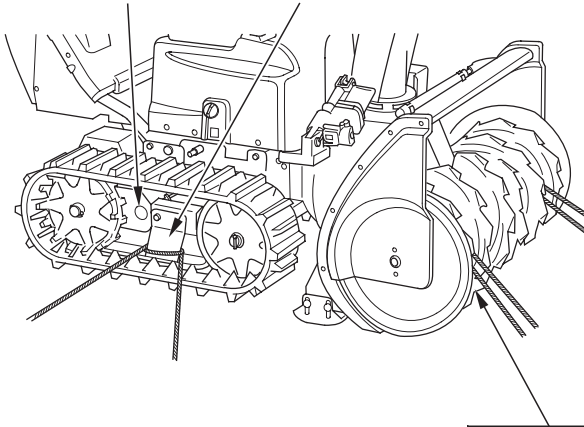
- **Bruk ikke styrehendelen når du rygger snøfreseren opp lasterampen, dette kan føre til alvorlige personskader og/eller skader på snøfreseren.**
- **Heng ikke opp snøfreseren.**  
Å henge opp snøfresere kan forårsake skade.



## 9. TRANSPORTERING

5. Når snøfreseren er inne i lastebilen, stans motoren og skru bensinkranhendelen AV. Dette forhindrer drukning av forgasseren og vil redusere muligheten for bensinlekkasje.
6. Bind fast snøfreseren med rep eller stropper, og blokker beltene. Hold repene eller stropene unna spaker, ledningshus og ledninger.

### BELTERAMME eller BELTESTYRING



7. Snøfreseren lastes av i motsatt rekkefølge av opplasting.

Regelmessig kontroll og vedlikehold er viktig for å holde snøfreseren i god og problemfri driftsmessig stand, samtidig som utstyrets levetid forlenges. Arbeidsoppgavene finner du på neste side.

### ADVARSEL

- **Stopp alltid motoren før du utfører noen form for inspeksjon eller vedlikehold. Ta av tennpluggghetten slik at du unngår muligheten for utilsiktet start av motoren.**
- **Må du ha motoren i gang, parkerer du snøfreseren i område med god ventilasjon. Eksosen inneholder giftige og luktfrie gasser som kan føre til tap av bevissthet, og - i verste fall - død.**

### **FORSIKTIG:**

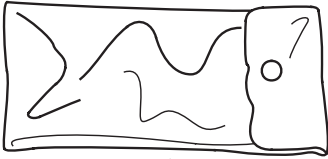
- **Parker snøfreseren på et plant underlag, så du ikke risikerer at den tipper over mens du arbeider med den.**
- **Slitte eller ødelagte deler byttes ut med originale HONDA-deler. Uoriginale deler av mindreverdige kvalitet kan ødelegge snøfreseren og vil oppheve eventuelle garantivilkår.**

# 10. VEDLIKEHOLD

## Vedlikeholdsskjema

SERVICEINTERVAL Utføres ved angitt måned eller ant. brukstimer,avhengig av hva som inntreffer først.		Før all bruk	ÅRLIG		Første måned eller 20. time	Hvert 100. time	Hver 300. time	Hvert 4. år
			Før maskinen tas i bruk	Før opplag				
OPPGAVE								
Motorolje	Sjekk nivå	•						
	Skift		• (1)		•	• (1)		
Motor red. girolje	Sjekk		• (2)					
Girolje snøfres	Skift	Hvert 2. år (2)						
Batterivæske	Sjekk nivå	•						
	Sjekk nivå og vekt		• (1) (2)					
Tennplugg	Sjekk/juster		• (1)					
	Skift						•	•
Glidesko/skrape	Sjekk/juster	•	• (1)					
Belter	Sjekk/juster		• (1)		•			
Bryterpinner til innmatskrue/turbin	Sjekk	•						
Skruer, muttere, festemidler	Sjekk	•						
Bensinkopp	Sjekk			•				
Bensintank/forgasser	Tøm			•				
Anti-rustolje	Tilfør			•				
Kabel til utkasterregulering	Sjekk/juster		• (1) (2)		• (1) (2)			
Reim innmatskrue	Sjekk/juster		• (1) (2) (4)		• (1) (2) (4)			
Reim ACG	Sjekk/juster		• (1) (2) (4)		• (1) (2) (4)			
Tomgangshastighet	Sjekk/juster		• (2)				• (2)	
Ventilkklaring	Sjekk/juster		• (2)				• (2)	
Forbrenningskammer	Rengjør	Etter hver 1000. time (2)						
Bensintank/filter	Rengjør					• (2)		• (2)
Bensinledning	Sjekk	Hvert 2. år (skift hvis nødvendig) (2)						
	Skift							• (2)

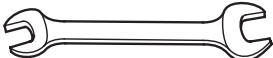
- (1) Disse delene kan ha behov for hyppigere inspeksjon og utskifting ved tungt bruk.
- (2) Disse tingene bør håndteres av din fagforhandler.
- (3) For profesjonelt bruk, loggfør brukstimer for å bestemme passende vedlikeholdsintervall.
- (4) Sjekk reimer for slitasje eller skade. Skift ut reimen med en ny dersom den gamle er slitt eller skadet.



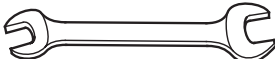
VERKTØYPOSE



10 X 12 mm RINGNØKSEL



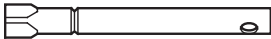
10 X 14 mm FASTNØKSEL



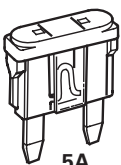
12 X 17 mm FASTNØKSEL



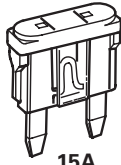
NØKSELHÅNDTAK



TENNPLUGGNØKSEL



5A



15A

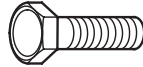
RESERVESIKRINGER



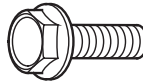
HOLDER RESERVESIKRINGER



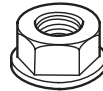
NEBBTANG



BRYTEPINNE UTKASTERVIFTE (5)



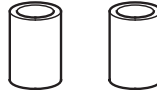
BRYTEPINNE INNMATERSKRUE (10)



8 mm LÅSEMUTTER (15)

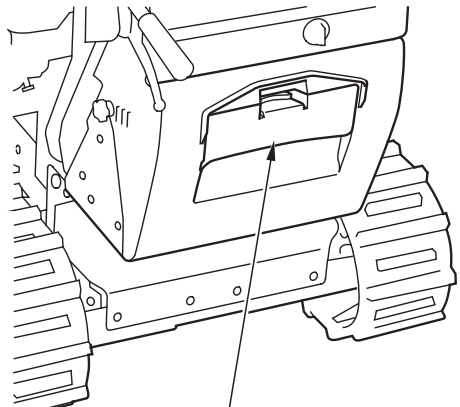


LÅSESPLINT (2)



RØR (2)

(til å dekke batteripolene)



VERKTØYBOKS

## 10. VEDLIKEHOLD

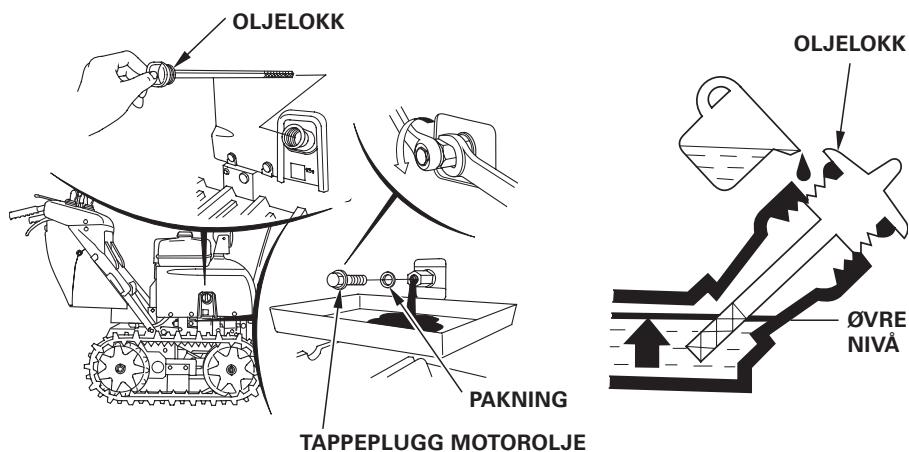
### Oljeskift

Skitten motorolje betyr at motoren slites fortere, derfor er det viktig å skifte oljen ved de oppgitte intervallene. Sørg også for å holde riktig oljenivå til enhver tid.

OLJEVOLUM: 1,1 liter

#### Slik skifter du oljen:

1. Ta av oljelokk med peilestav og skru ut tappepluggen.  
Tapp oljen med varm motor, så får du ut all olje samtidig som det går fortere.
2. Skru oljepluggen på plass igjen.  
Bruk en ny pakning og stram forsvarlig til.



#### FORSIKTIG:

**Tapp aldri oljen umiddelbart etter at du har stoppet motoren. Da er oljen så varm at du kan brenne deg på den.**

3. Fyll opp med ny olje til øvre nivåmerke - se side 41.
4. Skru oljelokk med peilestav på plass igjen når du er ferdig med å fylle.  
Skru oljelokket forsvarlig til.

Vask alltid hendene grundig med vann og såpe etter at du har vært i kontakt med motorolje.

#### MERK:

Sørg for å kvitte deg med brukt motorolje på en måte som er forenelig med godt miljøhensyn. Det beste er å ta oljen med til din lokale bensinstasjon for resirkulering.

Tøm aldri olje i kloaknettet, søppelkassen eller ut på bakken.



### Tennplugg

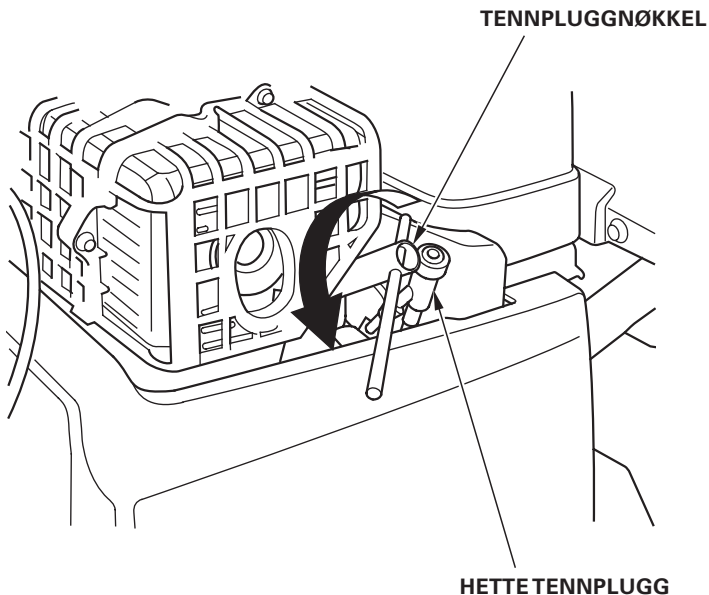
For å sikre problemfri tenning er det viktig å kontrollere tennpluggen med faste mellomrom.

#### **⚠ ADVARSEL**

**Hvis motoren nylig er blitt kjørt, er eksospotten fortsatt svært varm og må ikke berøres.**

For at motoren skal funksjonere problemfritt, er det viktig at åpningen mellom elektrodene er korrekt og at de er fri for avleiringer.

1. Ta av tennpluggheten.  
Rengjør området rundt tennpluggen.
2. Bruk tennpluggnøkkelen for å skru ut tennpluggen.
3. Sjekk tennpluggen. Er elektrodene slitt, isolasjonen sprukket eller avskallet, byttes pluggen ut med en ny.  
Rengjør tennpluggen med tennpluggrengjører.  
Har ikke din HONDA Fagforhandler tennplugg-rengjører, rengjør du tennpluggen med stålbørste.



## 10. VEDLIKEHOLD

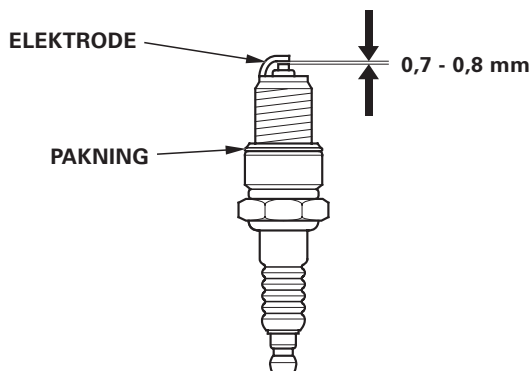
---

4. Kontroller åpningen mellom elektrodene med et bladmål.  
Må åpningen justeres, bøyer du elektroden forsiktig.

Riktig avstand skal være:

0,7 - 0,8 mm.

Anbefalt tennplugg: BPR5ES (NGK)  
W16EPR-U (DENSO)



5. Sjekk at pakningen er i god stand før du skrur tennpluggen inn for hånd for å unngå at den går over gjenger.  
6. Avslutt med å stramme pluggen med tennpluggnøkkelen.

### MERK:

Bruker du en ny tennplugg, skal du etterstramme en 1/2 tørn med nøkkelen for å få riktig press på pakningen. Bruker du den gamle pluggen om igjen, er det tilstrekkelig med 1/4 - 1/8 tørn med nøkkelen.

### MERK:

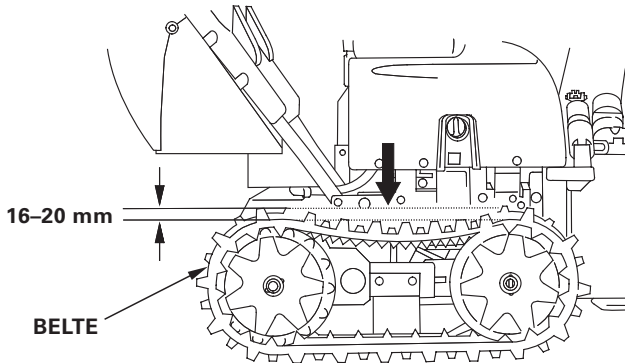
7. Sett tennpluggheten forskriftsmessig tilbake på plass.

### FORSIKTIG

**Bruk anbefalte tennplugg eller tennplugg av tilsvarende type. Tennplugg som ikke har riktig varmetall, kan forårsake skader på motoren. Tennpluggen må sitte korrekt strammet, ellers kan den overopphetes og skade motoren.**

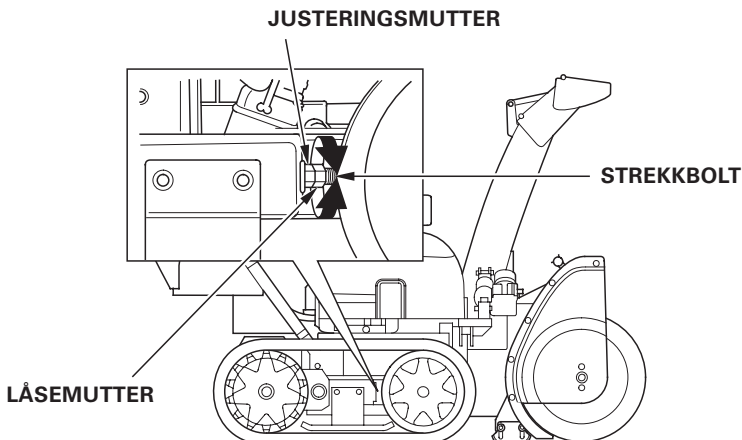
## Belter

Sjekk at beltene er rene og tørre før du foretar justeringen. Belter som er tildekket med snø, skitt eller is er umulige å justere korrekt. Strammingen kontrollerer du ved å presse beltet ned mellom hjulene. Sitter beltet korrekt, skal det kunne bli presset ned 16-20 mm med et trykk på 10 kilo.



### Slik foretar du justeringer:

1. Løsne på høyre og venstre låsemutter til strammeboltene på bakakslingen og skru på justeringsmutteren til du får riktig stramming på begge belter.
2. Etter justeringen fester du låsemutterene skikkelig til igjen.



## 10. VEDLIKEHOLD

### Innmaterskrue/utkastervifte

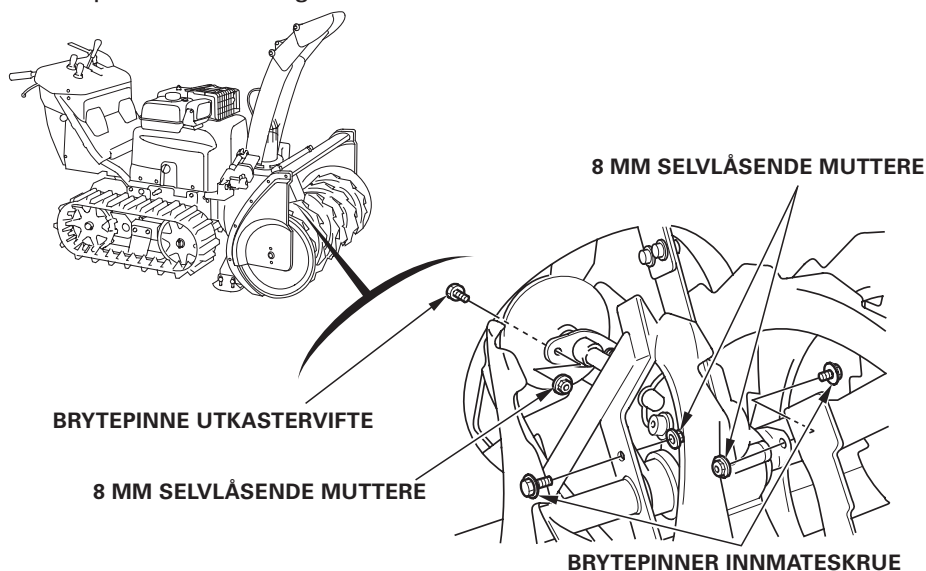
Sjekk at ikke innmaterskrue, snøhus, utkastervifte eller brytepinner viser tegn til slitasje eller andre skader. Ødelagte brytepinner skiftes ut med reserver som fulgte med da du kjøpte snøfreseren. Trenger du flere, får du kjøpt dem hos HONDA Fagforhandler.

#### **FORSIKTIG:**

**Brytepinnene er konstruert for å brette under trykk som ellers ville ha skadet innmaterskruen eller utkasterviften. Derfor er det viktig at du ikke skifter disse pinnene ut med vanlige skruer.**

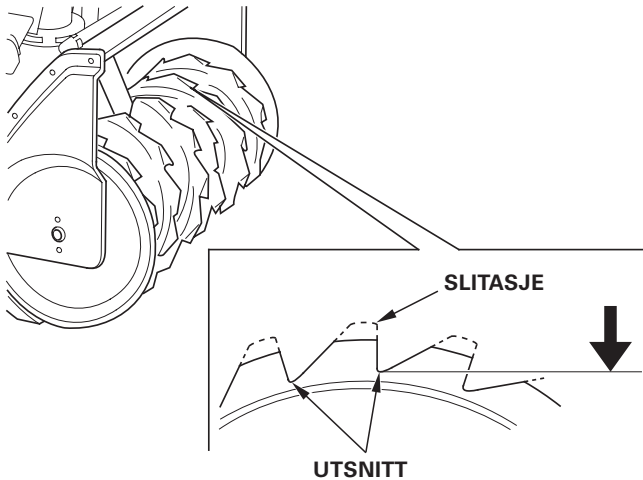
#### **Slik skifter du brytepinner:**

1. Parker snøfreseren så den står stødig på et plant underlag.
2. Sett fremdriftsclutchen og snøfreseclutchen i AV-stilling.
3. Girspaken settes i FRIKOBLET stilling.
4. Senk innmaterskruen til laveste stilling med joysticken.
5. Vri tenningsbryteren til AV-stilling og ta hetten av tennpluggen. Sjekk at alle bevegelige deler har sluttet å rotere.
6. Rengjør innmaterskrue og utkastervifte for snø, is og andre fremmedlegemer.
7. Sjekk hele snøfrese/utkaster-systemet.
8. Skift ut alle brytepinner som viser tegn til slitasje. Stram pinnene skikkelig til.



### Utskifting av innmaterskrue/utkastervifte

Innmaterskruen utsettes for slitasje når den kommer i kontakt med veilegеме og grus. En snøfreser med utslitt innmaterskrue gjør dårlig jobb, og du er tjent med å skifte den ut med en ny.



#### SERVICEGRENSE

Snørydderytelsen reduseres når innmaterskruen blir slitt. Skift ut innmaterskruen dersom den er slitt og viser dårlig ytelse under snørydding. For å forhindre tidlig svikt av innmaterskruen, la ikke innmaterskruen komme i kontakt med veiflaten.

### **⚠ ADVARSEL**

Skulle innmaterskrue eller utkastervifte bli deformert, må du ikke prøve å korrigere skaden med makt. Dette kan føre til sprekkdannelser med etterfølgende ulykke som overhengende fare.

- Skift ut innmaterskrue og utkastervifte med nye dersom de ikke fungerer som de skal. Skift dem også ut med nye når yteevnen er redusert og snøen ikke blir kastet langt nok ut.
- Kontakt din Honda Fagforhandler når behovet for utskifting av innmaterskrue og utkastervifte.

## 10. VEDLIKEHOLD

---

### Reparasjon av batteripolene

Løse eller korroderte batteripoler medfører at pærene i arbeidslyset og varsellyset går samtidig som de gir dårlig elektrisk kontakt. Sjekk batteripolene og stram dem til hvis de sitter løst. Ligger det hvitt pulver rundt eller på polene, tar du batteriet ut og rengjør det med lunkent vann. Er batteripolene korroderte, rengjøres de med stålbørste eller slipepapir. Etter rengjøringen må batteriet få tørke skikkelig før det settes inn igjen. Sett polkablene på igjen og sett polene inn med fett.

### ADVARSEL

- Batteriet avgir eksplosive gasser, hold trygg avstand til gnistkilder, åpen ild og tente sigaretter. Sørg for god ventilasjon når du lader eller bruker batterier i lukkede rom.
- Batteriet inneholder svovelsyre (elektrolytt). Kontakt med hud eller øyne kan føre til alvorlige brannskader. Bruk verneklær og ansiktsbeskyttelse.
  - Får du elektrolytt på huden, så skyll grundig med vann.
  - Får du elektrolytt på øynene, må de skylles grundig med rent vann i minst 15 minutter. Kontakt lege umiddelbart.
- Elektrolytt er giftig.
  - Skulle den svelges, må det drikkes store mengder vann eller melk og følges opp med magnesia-melk. Kontakt lege umiddelbart.
- **OPPBEVAR BATTERIER UTENFOR BARNES REKKEVIDDE.**

### Påfyll av destillert vann i batteri

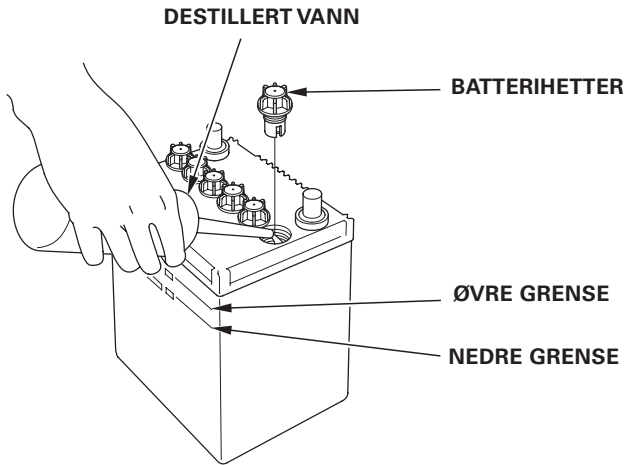
Fjern bakdekselet (se side 96).

Fjern batteriet (se side 96).

Fjern batterihettene, og fyll batteriet med destillert vann til øvre grense.

Batteriet må aldri overfylles. Enhver korrosjon rundt pluss- og minuspolene må vaskes vekk med en løsning av bakepulver og varmt vann.

Tørk polene og stram dem hvis nødvendig, og smør inn polene med olje.



Etter at du har fylt på destillert vann, monter batteriet (se side 98) og bakdekselet (se side 98).

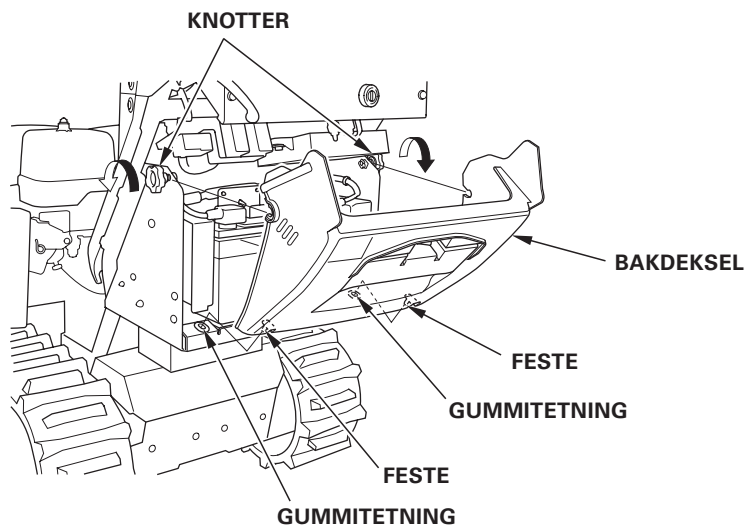
## 10. VEDLIKEHOLD

---

### Påfyll av destillert vann i batteri

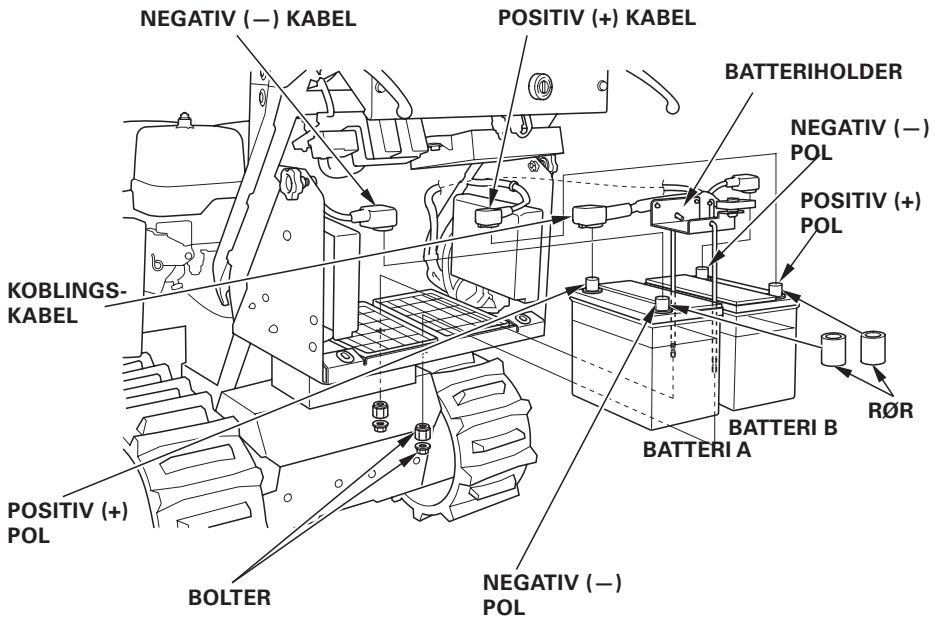
Hvis batteripolene er forurenset eller utsatt for korrosjon, fjern batteriet og rens polene.

1. Sett motorbryteren i AV-posisjon og ta ut nøkkelen.
2. Dra bakdekselet ut og opp for å fjerne, etter at du har løstet de to knottene.





3. Ta den negative (–) kabelen av den negative (–) polen på batteri A og sett røret på polen.
4. Ta den positive (+) kabelen av den positive (+) polen på batteri B og sett røret på polen.
5. Løsne mutterne som holder batteriholderen.
6. Ta av koblingskabelen på batteri B's negative (–) pol, ta deretter koblingskabelen av batteri A's positive (+) pol.



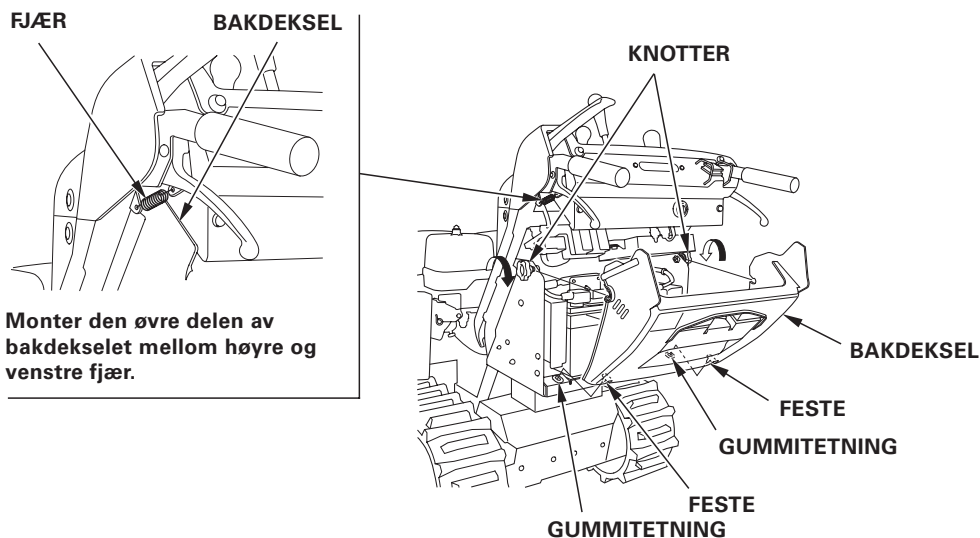
7. Ta ut batteriet og rengjør poler og batterisko med stålborste eller sandpapir.  
Rengjør batteriene med en blanding av bakenatron og varmt vann, men sørg for at væsken ikke kommer opp i battericellene.  
Tørk batteriet grundig.

### MERK:

To 12V batterier er koblet i serie.

## 10. VEDLIKEHOLD

8. Sett batteriene tilbake på sin opprinnelige plass.
9. Fest koblingskabelen på den positive (+) polen til batteri A og fest den andre kabelen på den negative (–) polen på batteri B.
10. Sett batteriholderen på plass og skru til mutterne.
11. Fest den positive (+) kabelen på den positive (+) polen på batteri B, deretter den negative (–) kabelen på den negative (–) polen på batteri A.
12. Sett batteripolene inn med fett.
13. Sett bakdekselet på plass igjen - se side 96.



### FORSIKTIG:

Husk alltid å ta av den negative (–) batterikabelen først når du tar ut batteriet. Når du setter batteriet på plass igjen, starter du alltid med den positive (+) polen først, deretter den negative (–). Forandre aldri på rekkefølgen, det fører til kortslutning når verktøy kommer i kontakt med en av polene.



Dette symbolet på batteriet betyr at dette produktet ikke kan behandles som husholdningsavfall.

Et batteri som har blitt avhendet feil kan være skadelig for miljøet og menneskers helse.

Sjekk alltid lokale reguleringer for korrekt avhending av batterier.

## Sikring

Ryker sikringen, må du først sjekke årsaken før du skifter den ut med en ny av samme type. Unnlater du å sjekke hvorfor sikringen gikk, ryker sannsynligvis også den nye sikringen temmelig fort.

### FORSIKTIG:

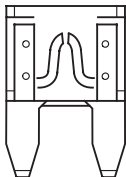
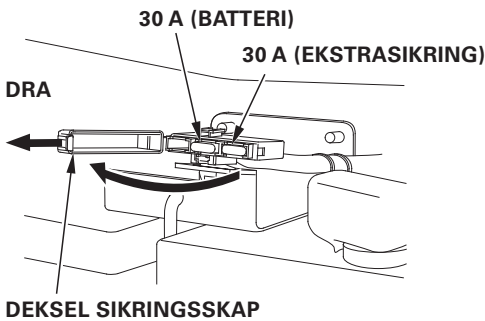
**Erstatt aldri en ødelagt sikring med noe annet enn en sikring av samme type. Løsninger som ståltråd eller aluminiumsfolie kan føre til brann i ledninger eller andre deler.**

Skifte av hovedsikring/blokksikring krever spesialverktøy. Kontakt din Honda Fagforhandler for skifte.

### Skifte av sikring (kun sikring med smeltetråd)

1. Ta av bakdekselet - se side 96.
2. Åpne dekselet på sikringsboksen.
3. Skift sikring slik som vist under.  
Spesifisert sikring: 5 A, 15A, 30A
4. Lukk dekselet på sikringsboksen igjen.
5. Sett bakdekselet tilbake på plass - se side 96.

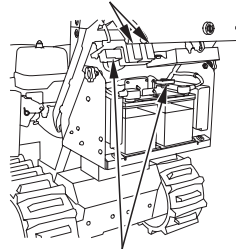
#### (BLADSIKRINGER)



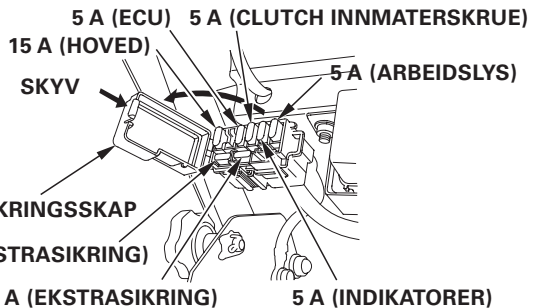
**RØKET BLADSIKRING**  
5A- og 15A-reservesikringer  
ligger i verktøyvesken

#### SIKRINGSSKAP BLOKKSIKRINGER

(Ta kontakt med din fagforhandler for å skifte ut disse sikringene)



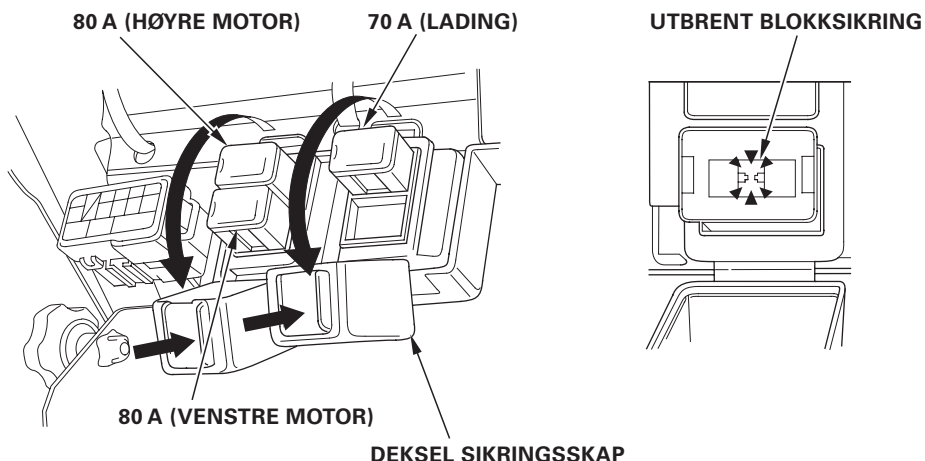
SIKRINGSSKAP



## 10. VEDLIKEHOLD

### (Blokk sikringer)

Kontakt Honda Fagforhandler for utskifting av snøfreserens blokk sikringer (ladning, snøhuskontroll og fremdriftsmotorer).



### Når en del av snøfreseren ikke virker

- Sjekk sikringen
- Er sikringen i orden, må snøfreseren sjekkes/repareres av Honda Fagforhandler.

### Sjekk av betjeningsfunksjonene

Utfør nedenstående sjekkpunkter før snøfreseren tas i bruk første gang for sesongen.

- At motoren starter og stopper forskriftsmessig.
- At kontrollhendlene virker som det skal.
- At kontrollbryterne virker som de skal.
- At bevegelige deler fungerer riktig

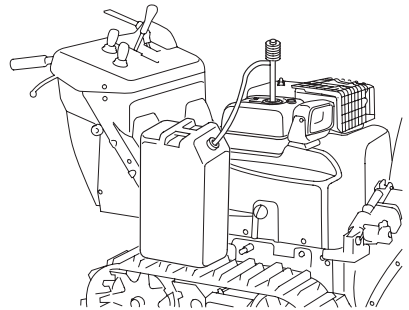
Ta ut tenningsnøkkelen og lagre snøfreseren på et sted uten fuktighet, støv og direkte solskinn. Beskyttelsestrekk er lurt å bruke, du får det hos din Honda Fagforhandler. Før du lagrer snøfreseren for en lengre periode:

1. Tøm bensintank og forgasser.

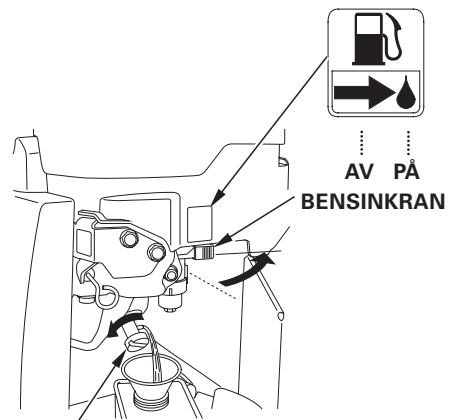
### **⚠ ADVARSEL**

- **Bensin er svært brannfarlig og kan eksplodere under visse forhold.**
  - **Håndter bensin i et godt ventilert område og med motoren avslått. Unngå røyking og gnistkilder på opplagsstedet.**
  - **Pass på at du ikke søler når du håndterer bensin. Bensinsøl eller -damp kan antennes. Hvis du søler bensin, pass på at området er tørt.**
  - **Unngå regelmessig eller varig kontakt med bensin eller innånding av bensindamp.**
- OPPBEVAR UTILGJENGELIG FOR BARN.**
- **Tøm ikke bensintanken mens eksossystemet er varmt.**

a. Tøm bensintanken for bensin i en egnet beholder. Vi anbefaler en alment tilgjengelig hånddrevet bensinpumpe. Benytt ikke elektrisk bensinpumpe.



- b. Vri bensinkranen til PÅ-stilling.
- c. Åpne tappekranen på forgasseren og tøm bensinen over på egnet kanne.
- d. Stram festebolten forsvarlig til igjen.
- e. Vri bensinkranen tilbake til AV-stilling.



TAPPEKRAN

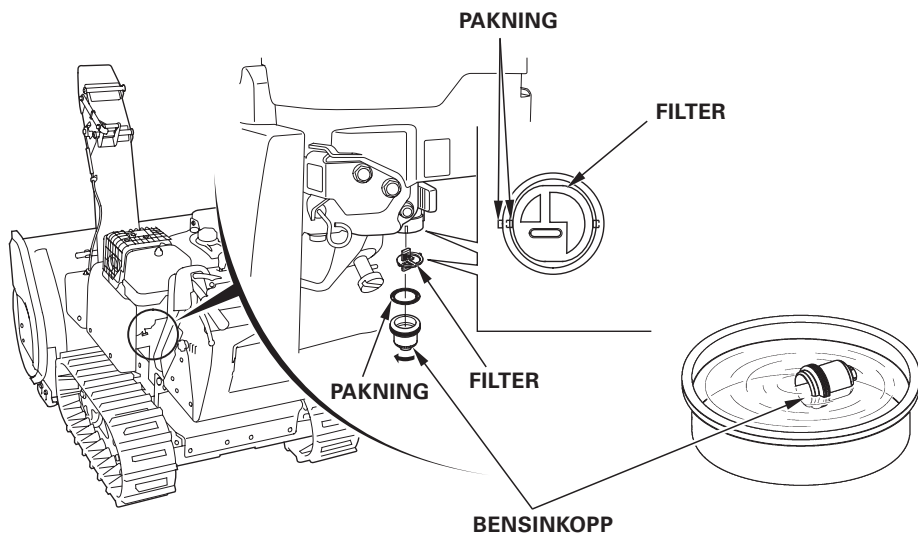
## 11. OPPLAG

2. Rengjør bensinkoppen.

- Vri bensinkranen til AV-stilling, ta ut bensinkoppen og rengjør den med renevæske.
- Sett pakning og bensinkopp på plass igjen og stram forsvarlig til.

### **⚠ ADVARSEL**

- Bensin er svært brannfarlig og kan eksplodere i visse forhold. Unngå røyking og gnistkilder på opplagsstedet.**



3. Batteriservice

Dersom snøfreseren skal lagres for en lengre periode, kobler du fra negativ pol på batteri A. Ta batteriene ut og lad dem opp hver 3. måned.

Snøfreseren er utstyrt med 24 V batteri (dvs to 12 V batterier koblet i serie). Lad hvert batteri for seg hvis du bruker en 12 V batterilader.

Ladetid: Ca 10 timer/3 A (Standard)

Sjekk nivået på batterielektrolytten - se side 43.

### ADVARSEL

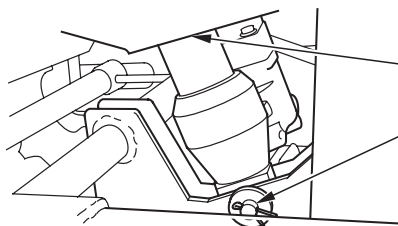
- Batteriet avgir eksplosive gasser. Hold trygg avstand til gnistkilder og åpen ild når de behandler batterier.
- Ikke bruk batteriet eller forsøk å lade det opp dersom elektrolyttnivået ligger under nederste nivå. Det kan forkorte levetiden og forårsake en eksplosjon.  
Et batteri som eksploderer kan føre til alvorlige personskader.
- Fest batterikablene forskriftsmessig. Når du skal sette inn et batteri, må du sørge for å koble den positive (+) polen først, deretter den negative (-) polen. Når batteriet skal tas ut, tas kabelen av den negative (-) polen først. Forsøk aldri å frakoble batteriet i motsatt rekkefølge, det kan føre til en kortslutning når et redskap kommer i kontakt med polene.
- Batteriet inneholder svovelsyre (elektrolytt). Kontakt med hud eller øyne kan føre til alvorlige brannskader. Bruk beskyttelsesklær og ansiktsmaske.
  - Får du lektrolytt på huden, så skylle stedet grundig med rent vann.
  - Får du elektrolytt i øynene, må de skylles med rent vann i minst 15 minutter. Kontakt lege snarest.

# 11. OPPLAG

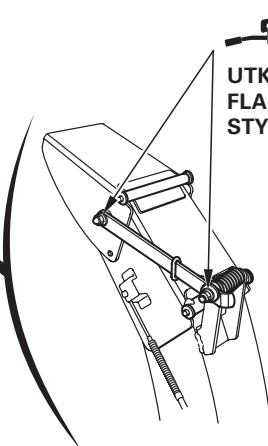
4. Sett inn understående punkter med fett/rusthindrende olje for å hindre rust.

 : ANTI-RUSTOLJE

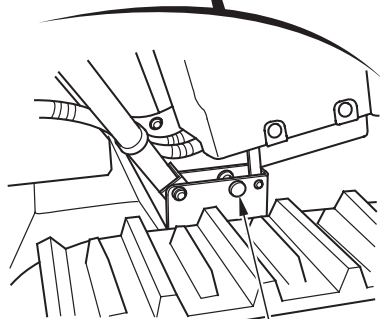
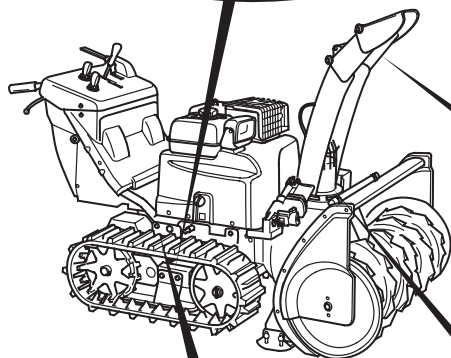
 : FETT



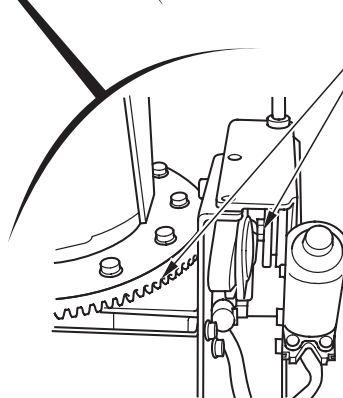
 :  
INNMATERSKRUE;  
SYLINDERBOLT HØYDEINNST.



 :  
UTKASTERRØR;  
FLAPS  
STYRESTAG

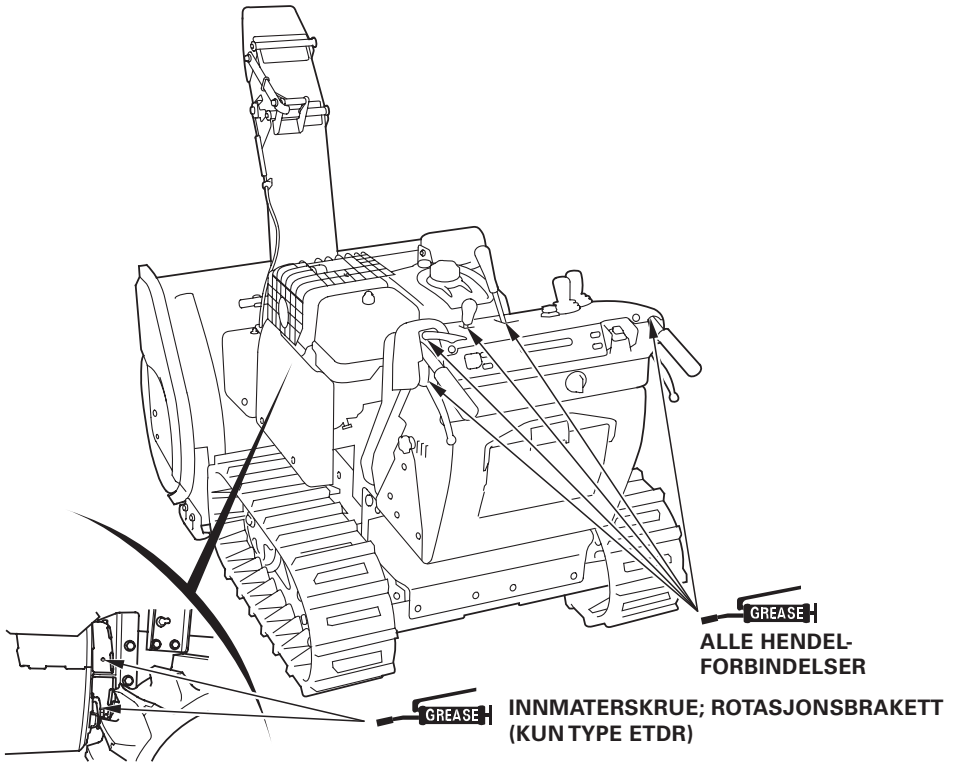


 :  
BOLT HOVEDRAMME

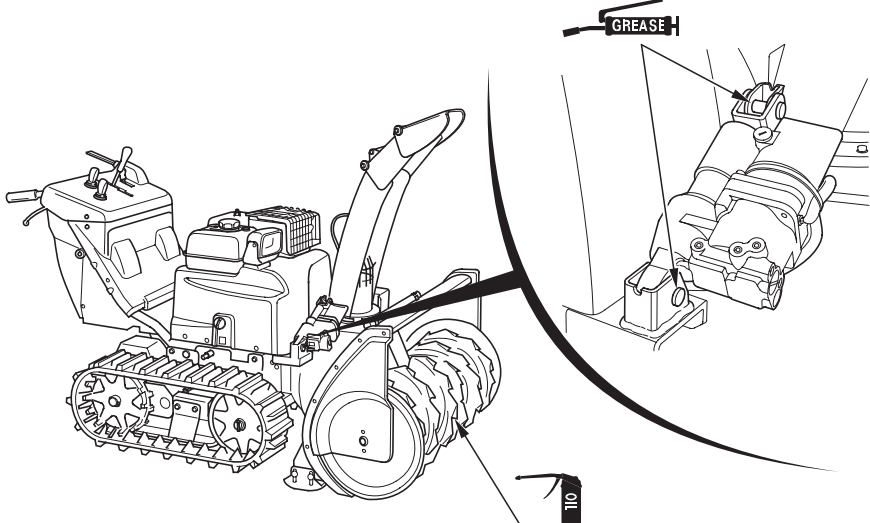


 :  
 :  
UTKASTERRØR;  
TANNHJUL





INNMATERSKRUE; SYLINDERBOLT  
ROTASJON (KUN TYPE ETRD)



INNMATERSKRUE

## 12. FEILSØKING

---

*Hvis motoren ikke vil starte:*

### **FORSIKTIG:**

**Sørg for å gjennomføre følgende sjekkpunkter på et godt ventilert område.**

1. Er det bensin på tanken?
2. Er bensinkranen vridd til ON (på)?
3. At ikke et fremmedlegeme (is etc.) har satt seg fast og kan hindre auto-matchoken i å fungere.?
4. Kommer det bensin til forgasseren?  
For å sjekker løsner du tappekranen med åpen bensinkran (PÅ).  
Bensinen skal nå flomme ut.

### **ADVARSEL**

**Hvis du skulle komme til å søle bensin, så sjekk at området er tørt før du tester tennplugg eller starter motoren. Bensinsøl og -damp kan antennes.**

5. Er fremdriftsclutch og clutchen til innmaterskruen AV?
6. Er tenningsbryteren slått AV?
7. Sjekk om tennpluggen er skitten, om den er våt og at elektrodeavstanden er riktig.
  - a. Rengjør tennpluggen.
  - b. Sett tennpluggen på plass igjen eller skift den ut med en ny.

Nekter motoren fortsatt å starte, tar du snøfreseren med til din Honda Fagforhandler.

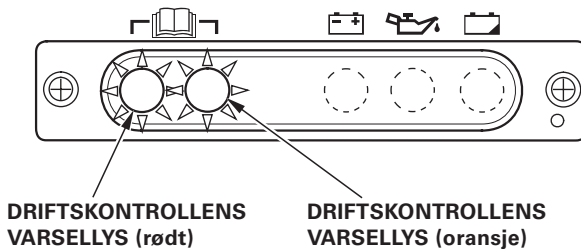
- Dersom varselslyset for driftskontroll (oransje) tennes og blinker når du kjører eller fortsetter å lyse etter at motoren er startet, må du ta snøfreseren med til din Honda Fagforhandler.
- Blinker varsellyset for driftskontroll (rødt) når du kjører snøfreseren, må du flytte den til et trygt sted og stoppe motoren. Vent en stund før du starter moptoren igjen. Snøfreseren er normal hvis varsellyset for fremdrift slukker når motoren er startet. Gjør ikke varsellyset det, må du få snøfreseren sjekket av din Honda Fagforhandler.

### Funksjoner for selvdiagnostikk

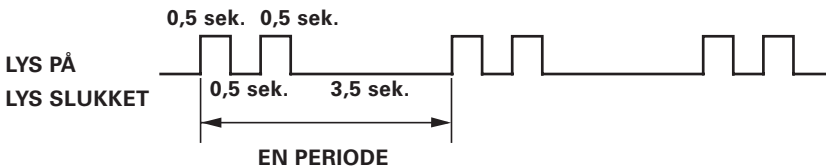
#### Når det oppstår problemer

Oppstår det problemer med snøfreseren under bruk, vil varsellyset for driftskontroll (oransje) gjentatt blunke det antall ganger som korresponderer med den type problem som har oppstått. Vri tenningsbryteren til STOPP-stilling, deretter til PÅ-stilling igjen.

Er snøfreseren defekt, vil driftskontrollens varsellys (rødt) tennes og driftskontrollens varsellys (oransje) gjentatt blunke det antall ganger som korresponderer med problemet - se sidene 108 og 109.



- Driftskontrollens varsellys (oransje) kommer på i 5 sekunder og er slukket i 5 sekunder. Det blunker gjentatt det antall ganger som korresponderer med problemet som er oppstått. Driftskontrollens varsellys (oransje) gjentar denne blunkesyklusen helt til motoren stanses.



Eksempel: Når varsellyset blunker 2 ganger:

Det tennes i 0,5 sekunder og er slukket i 0,5 sekunder, tennes i 0,5 sekunder og er slukket i 3,5 sekunder. Varsellyset gjentar denne betjeningsfunksjonen.

## 12. FEILSØKING

Vær oppmerksom dersom varsellyset (oransje) skulle bli aktivert og sjekk antall ganger det blinker.

### Feildiagnostikk

VARSELLYS		SYMPTOM	MULIG ÅRSAK	UTBEDRING
(RØDT)	(ORANGE)/ antall blink			
Lyser konstant	Lys slukket	Varsellyset utbrent eller feil i hoved ECU	Varsellyset utbrent eller ECU-feil	Kontakt din Honda Fagforhandler
	2 ganger	ECU-feil	EEPROM-feil	
	3 ganger	Sensor-feil	Sensor for hendel hovedgir, eller sensor for styrehendel, eller ECU eller clutch for innmaterskrue, eller clutchvaier for hovedbryter ødelagt eller kortsluttet.	
	4 ganger	Driftsfeil - høyre side	Hoved-ECU eller vaier for høyre motordrift ødelagt.	
	5 ganger	Feil på motorens rotasjons-rele høyre motor	Hoved-ECU eller vaier for høyre motordrift ødelagt.	
	6 ganger	Driftsfeil - venstre side	Hoved-ECU eller vaier for venstre motordrift ødelagt.	
	7 ganger	Feil på motorens rotasjons-rele venstre motor	Hoved-ECU eller vaier for venstre motordrift ødelagt.	
	8 ganger	Svikt i elektromagnetisk brems eller clutch for innmaterskrue	Brudd på spole eller vaier, eller kortslutning.	Kontakt din Honda Fagforhandler
	10 ganger	Batterifeil	Flatt batteri	
		11 ganger	Motorens beskyttelsessystem/ Uregelmessighet	Overhet motor

### Feildiagnostikk - fortsatt

VARSELLYS		SYMPTOM	MULIG ÅRSAK	UTBEDRING
(RØDT)	(ORANGE)/ antall blink			
Lyser konstant	12 ganger	Feil i motorens temperatursensor.	Fremdriftsmotor, eller hoved-EC, eller motorens ECU-vaier ødelagt.	Kontakt din Honda Fagforhandler
	13 ganger	Svikt i sensor for gasshendel.	Sensorvaier for gasshendel ødelagt.	
	14 ganger	Feil i kommunikasjonen mellom hoved ECU og motor ECU eller motorolje eller motortemperatur eller ACG. Motor ECU EEPROM eller microcuputer feil.	Avvik i motorens i-GOV til hoved-ECU. Ødelagt vaier, intern svikt i motorens i-GOV.	

\*1: Batteriets varsellys blinker.

\*2: Kontakt din Honda Fagforhandler hvis varsellyset for motorens driftskontroll (oransje) fortsetter å blunke etter restart av motoren.

Merker du noen som helst form for uregelmessighet i snøfreseren, må du kontakte din Honda Fagforhandler.

### Tilbakestillingsbryter (ETDR type) blinker (grønt)

LYS (GRØNT)	SYMPTOM	MULIG ÅRSAK	UTBEDRING
BLINKER	Svikt i gjenopprettingsfunksjonen til snøhus/inmaterskrue	Vaier til høydesensor ødelagt, eller kortslutning. Vaier til rullesensor ødelagt, eller kortslutning.	Kontakt din Honda Fagforhandler

## 12. FEILSØKING

### ① Motoren starter ikke

SYMPTOM	MULIG ÅRSAK	UTBEDRING
Bensinen kommer ikke fram til forgasseren.	Tanken er tom for bensin.	Etterfyll bensin - se side 39.
	Bensinkranen er ikke åpen.	Sett bensinkranen i "PÅ"-stilling - se side 45.
	Bensinfilteret er tilstoppet.	Kontakt din Honda Fagforhandler
	Bensinsystemet er frosset.	
Bensinen kommer fram til forgasseren.	Forgasseren er oversvømt.	
	Forgasseren er tilstoppet.	
	Bensinen er ødelagt.	Etterfyll med fersk bensin. Tøm bensintank og forgasser - se side 101. Etterfyll - se side 39.
	Vann i bensinen.	
Startmotoren fungerer ikke.	Flatt batteri.	Lad batteriet eller sett inn et nytt - se sidene 97 og 103.
	Sikring er gått	Sjekk sikringene, skift - se side 99.
	Batteripolene er ikke riktig koblet.	Sjkk at batteriet er riktig koblet. (se side 97-98).
	Fremdriftsclutchen eller innmaterclutchen er klemt inn under forsøket på å starte.	Start motoren på riktig måte - se side 44.
	Ingen motorolje eller lavt nivå.	Sjekk motoroljen og fyll opp til øvre nivå hvis nødvendig (se side 88).
Startmotoren fungerer.	Uren tennplugg.	Rens eller skift tennplugg - se side 89-90.
	Tennpluggen er satt feil inn.	Sett tennpluggheten forskriftsmessig på - se side 90.
	Tennpluggen er ødelagt.	Skift tennplugg - se side 89-90.
	Autochoke-systemet frossent	Trolig feil-funksjon. Restart motoren med manuell choke hendel - se side 47.
	Varsellyset lyser.	Sett tenningsbryteren i AV-stilling og vri den til PÅ-stilling igjen. Lyser varsellyset igjen, kan startmotoren ha feil. Kontakt Honda Fagforhandler.

### ② Dårlig motorytelse

SYMPTOM	MULIG ÅRSAK	UTBEDRING
Vanskelig å kjøre snøfreseren fremover.	Brytepinen i innmeterskruen er brukket.	Sjekk brytepinen og skift den ut - se side 92.
	Høyden på innmeterskruen er feil innstilt.	Juster høyden på innmeterskruen - se side 53.
	Utkastermekanismen er tilstoppet av snø.	Fjern snøen med stakepinen - se side 78.
Snøfreseren går ikke.	Driftsmotoren er overopphetet etter overbelastning, hvilket har aktivert beskyttelsesfunksjonen.	Sett tenningsbryteren i AV-stilling og vent en stund før du vrir den til PÅ-stilling igjen.
Snøfreseren går sakte.	For å forhindre feil som resultat av overoppheting, har motorkraften blitt redusert.	Skru motorbryteren AV og vent en stund før du skrur den tilbake i PÅ-posisjon.
Vanskelig å kjøre snøfreseren i revers	Innmeterskruen er ikke justert i den HØYESTE stillingen.	Juster høyden på innmeterskruen - se side 53.
Snøfreseren kjører ikke når fremdriftsclutchen klemmes inn.	Hjulbolten i beltet er kjørt av.	Kontakt din Honda Fagforhandler
	Varsellyset (oransje) blunker eller tennes.	Sjekk antall ganger varsellyset (oransje) blinker (se side 108 og 109), kontakt så din Honda Fagforhandler.
Styrehendelen virker over hodet ikke (eller fungerer dårlig).	Snøutkastermekanismen er begravd i dyp snø.	Sett hovedgirhendelen i SAKTEOMRÅDE, klem inn styrehendelen og bruk litt makt på håndtaket til å snu i den retningen du ønsker.
		Løft opp snøhuset og klem deretter inn styrehendelen.
	Beltene stopper ikke eller sakter farten når styrehendelen klemmes inn.	Styrehandelens sensor eller driftsmotoren er defekt. Kontakt din Honda Fagforhandler.

## 12. FEILSØKING

### ② Dårlig motorytelse - fortsatt

SYMPTOM	MULIG ÅRSAK	UTBEDRING
Arbeidshastigheten er blitt for lav til å rydde snø når innmatterskruens clutchbryter vendes til PÅ-stilling.	Motorhastigheten er ikke stabil og kontrollfunksjonen for belastning er på.	<ul style="list-style-type: none"> <li>• Sett tenningsbryteren i STOPPstilling og start motoren på ny. Start snøryddingen når motorhastigheten er stabilisert.</li> <li>• Er ikke problemet borte etter 6 sekunder og varsellyset (oransje) blinker, må du kontakte din Honda Fagforhandler.</li> </ul>
Vanskelig å få snøfreseren til å snu «på flekken»	Hovedgirspaken er satt i feil stilling.	Sett hovedgirspaken i FREMOVE SAKTE HASTIGHETSOMRÅDE og klem styrehendelen helt inn. For å snu snøfreseren - se side 69.
	Styrehendelen er ikke klemt tilstrekkelig langt nok inn.	
Systemet for å kjøre på batteriene virker ikke.	Systemet for kjøring på batteri er ikke aktivert.	Klem inn både høyre og venstre styrehendel samtidig i 3 sekunder. Angående systemet for kjøring på batteriene - se side 72.
	Varsellysene for driftskontroll (rødt og oransje) lyser i 5 sekunder etter at du har kjørt snøfreseren på batterisystemet.	Sett tenningsbryteren i STOPP-stilling og kjør batterisystemet en gang til.
	Batteriet er flatt.	Sett batteriet til ladning eller skift det ut hvis nødvendig - se side 97 og 103.
Varsellyset (oransje) blunker eller lyser.	Feil på det elektriske utstyret eller det er ødelagt.	Tell antall ganger varsellyset blinker - se sidene 108 og 109.
		Kontakt din Honda Fagforhandler.

- Det er vanskelig å kjøre snøfreseren i dyp, løs snø. Kjør snøfreseren i lav hastighet for å unngå at du glir. Dytt og trekk i håndtaket for å komme løs fra dyp, løs snø.
- Etterlater du snøfreseren med tenningsbryteren i PÅ-stilling, sliter du på batteriet og risikerer at motoren ikke vil starte. Sørg alltid for å sette tenningsbryteren i AV-stilling.
- Når du kontakter din Honda Fagforhandler, så sørg for å informere ham om hvor mange ganger varsellyset (oransje) har blunket.



### ③ Dårlig kvalitet på snøryddingen

SYMPTOM	MULIG ÅRSAK	UTBEDRING
Vanskelig å kjøre snøfreseren fremover mens du rydder snø.	Innmaterskruens brytepinne er brukket.	Sjekk eller skift ut innmate skruens brytepinne - se side 92-93.
	Snøhusets høyde er ikke riktig stilt.	Juster snøhuset høyde- se side 53.
	Snø sitter fast i innmaterskrue og maskinens snøryddedeler.	Fjern snøen fra snøhusets underside - se side 78.
Snøen kommer ikke ut av utkasterrøret.	Utkasterrøret er tilstoppet.	Bruk stakepinnen til å fjerne snøen fra utkasterrøret - se side 78.
Dårlig innmating av snøen som skal ryddes.	Snøen har satt seg fast i innmaterskruen.	Fjern snøen fra utkasterrøret med tilhørende deler - se side 78.
Utkastervifte roterer ikke.	Brytepinnen i utkasterviften er brukket.	Sjekk eller skift ut brytepinnen i utkasterviften - se sidene 92-93.
	Motoren er overopphetet etter for tung belastning, hvilket har aktivert beskyttelsessystemet.	Sett tenningsbryteren i AV-stilling og vent en stund før du vrir den tilbake til PÅ-stilling igjen. Ang motorens beskyttelsessystem - se side 71.
	Utkasterviften roterer ikke når du trykker inn innmaterclutchens bryter.	Bryter eller elektromagnetisk clutch kan være defekt. Kontakt din Honda Fagforhandler
Innmaterskruen roterer ikke.	Innmaterskruens brytepinne er brukket.	Sjekk eller skift innmaterskruens brytepinne - se sidene 92-93.
	Motoren er overopphetet etter for tung belastning, hvilket har aktivert beskyttelsessystemet.	Sett tenningsbryteren i AV-stilling og vent en stund før du vrir den tilbake til PÅ-stilling igjen. Ang motorens beskyttelsessystem - se side 71.
	Utkasterviften roterer ikke når du trykkes inn innmaterclutchens bryter.	Bryter eller elektromagnetisk clutch kan være defekt. Kontakt din Honda Fagforhandler.
Utkasterrøret kaster ikke snøen ut som det skal.	Motoren er overbelastet. [Kun ved MANUELL arbeidsmåte (HSM1390i)]	Sett ned hastigheten - se side 76.
	Motorhastigheten er for lav. [Kun ved SELF (MANUELL ) og POWER arbeidsmåte (HSM1390i)]	Sett gasskontrollen i HURTIG-OMRÅDE - se side 65.
	Utkasteren er deformert	Skift ut utkasteren (se side 93).
	Utkasterviftens bryterpinne er brukket.	Sjekk eller skift ut utkasterviftens bryterpinne - se side 92-93.
	Innmaterskruens bryterpinne er brukket.	Sjekk eller skift ut innmaterskruens bryterpinne - se side 92-93.
	Utkasterrøret peker nedover.	Juster utkasterrøret slik at det peker oppover - se side 32.

## 12. FEILSØKING

### ③ Dårlig kvalitet på snøryddingen - fortsatt

SYMPTOM	MULIG ÅRSAK	UTBEDRING
Innmaterskruen hever seg og graver seg ikke inn i hard snø. Snøhuset blir tilstoppet av snø.	Feil høyde på innmaterskruen.	Juster høyden på innmaterskruen - se side 53.
	Innmaterskruens bryterpinne er brukket.	Sjekk innmaterskruens bryterpinne eller skift den ut - se side 92-93.
	Innmaterskruen er utslitt.	Skift ut innmaterskrue - se side 92-93.
	Utkasterviftens bryterpinne er brukket.	Skift ut utkasterviftens bryterpinne - se sidene 92-93.
	Høyden på skrape og glidesko er feil innstilt.	Justering av skrape og glidesko - se sidene 50 til 52.
Innmaterskruen kommer i kontakt med veilegemet.	Innmaterskruens høydeinnstilling er ikke riktig justert	Juster høyden på innmaterskruen - se side 53.
	Høyden på skrape og glidesko er feil justert.	Juster skrape og glidesko - se sidene 50 til 52.
Snøutkastermekanismen bråker unormalt.	Innmaterskruens aksling og vinger og/ eller utkasterrøret er deformert.	Kontakt din Honda Fagforhandler.
Snøutkasterens retning kan ikke innstilles.	Sikringen er gått.	Sjekk/skifte av sikring - se side 99.
	Motoren er overopphetet (bryter utløst).	Vent en stund. Ikke rør betjeningshendelen.
	Motor, bryter eller rele er defekt.	Kontakt din Honda Fagforhandler.
Innmaterskruens høydeinnstilling virker ikke.	Joystick/kontroll av innmaterskruen er blitt hyppig brukt.	Vent en stund, betjen så joysticken igjen - se side 56.
Driftkontrollens varsellys (oransje) blunker eller lyser konstant.	Elektriske system er unormalt eller ødelagt.	Sjekk hvor mange ganger varsellyset blunker - se side 108 og 109. Kontakt din Honda Fagforhandler. *1

- Er snødybden mindre enn 12 - 13 cm, er det vanskelig for snøfreseren å kaste snøen langt. Sett hovedgirspaken i HURTIG-stilling og sjekk om snøen blir kastet lengre.

\*1. Informer din Honda Fagforhandler hvor mange ganger varsellyset for driftskoll (oransje) blunker.

### ④ Andre problemer

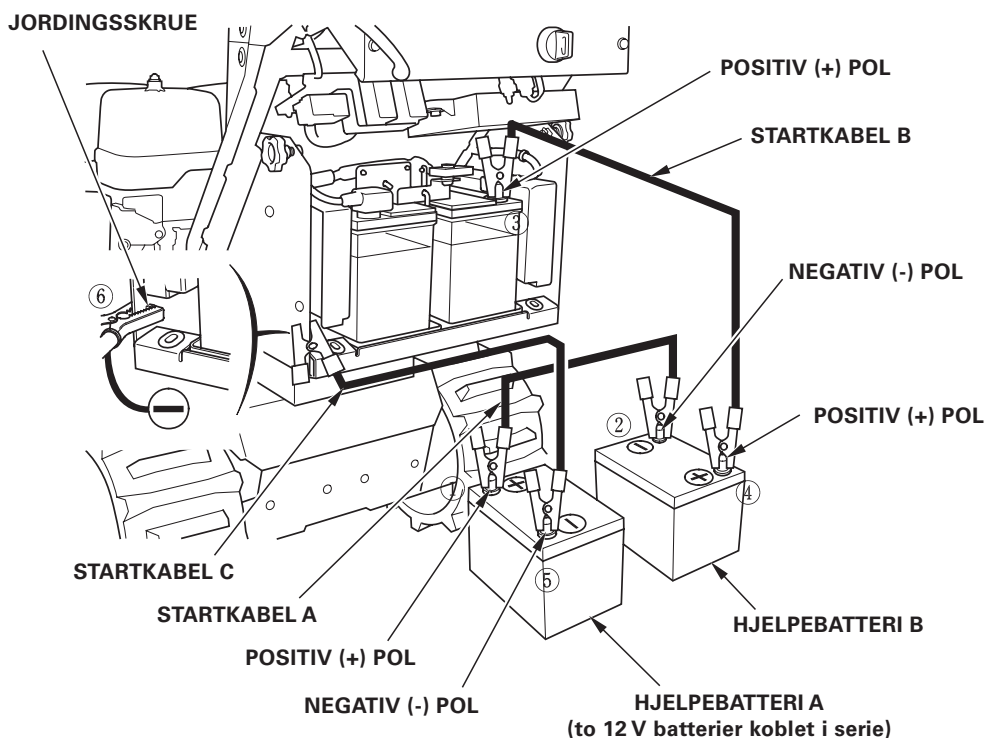
SYMPTOM	MULIG ÅRSAK	UTBEDRING
Umulig å justere innmeterskruens høyde	Innmeterskruens høydejusteringsenhet er overopphetet.	Det interne sikkerhetssystemet blir aktivert når høydejusteringen er overopphetet som følge av hyppig bruk av joysticken for kontroll av innmeterskruen.
	Innmeterskruens høydejusteringsenhet er defekt.	Kontakt din Honda Fagforhandler.
Beltet er kjørt av hjulene.	Beltet er løsnet.	Sjekk og juster slakken på beltet - se side 91.
Arbeidslyset tenner ikke.	Batteriet er flatt.	Sett batteriet til ladning eller skift det ut - se side 97 og 103.
	Sikringen er gått.	Sjekk sikringen, skift den eventuelt ut - se side 99.
	Pæren i arbeidslyset er utbrent.	Kontakt din Honda Fagforhandler.

## 12. FEILSØKING

### Nødstart

Start motoren ved hjelp av de to hjelpebatteriene, som er koblet i serie.

1. Koble startkabel A til den positive (+) polen ① på hjelpebatteri A. Koble den andre enden til den negative (-) polen ② på hjelpebatteri B.
2. Koble startkabel B til den positive (+) polen ③ på snøfreseren. Koble den andre enden til den positive (+) polen ④ på hjelpebatteri B.
3. Koble startkabel C til den negative (-) polen ⑤ på hjelpebatteri A. Koble den andre enden til jordingsskruen ⑥ på snøfreseren.
4. Start snøfreseren - se side 45.
5. Koble fra startkablene i motsatt rekkefølge.



### **FORSIKTIG:**

Når du kobler fra startkablene, må du forsikre deg om at du kobler fra den negative (-) batteripolen først. Når du kobler til, begynner du først med den positive (+) polen, deretter den negative (-) polen. Koble aldri til/fra i motsatt rekkefølge, det resulterer i kortslutning hvis verktøyet kommer i kontakt med batteripolene.

### **MERK:**

Når du bytter ut batteriet, gjør det parvis.

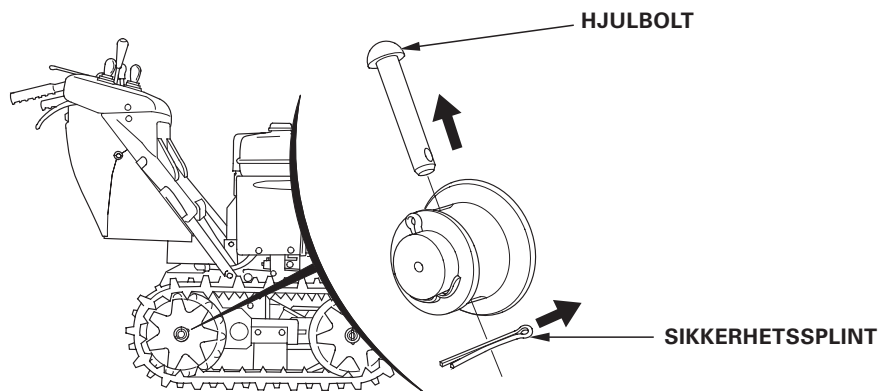
## 12. FEILSØKING

---

### Nødtransport

Du kan transportere snøfreseren uten motorkraft ved enten å skyve eller trekke den etter deg.

1. Ta sikkerhetssplinten ut av bakre høyre og venstre hjul.
2. Ta bolten ut av bakre høyre og venstre hjul.
3. Nå roterer beltene fritt slik at snøfreseren kan transporteres ved eventuelle problemer, f. eks problem med motoren.



### ADVARSEL

- Før du fjerner hjulboltene må du forsikre deg om at roterende deler ikke går, stoppe motoren og ta hetten av tennpluggen.
- Ta ikke hjulboltene ut i bakker, snøfreseren kan plutselig bevege seg og forårsake ulykker.
- Parker snøfreseren på flatmark etter transport og bruk en ny sikkerhetsplint når du setter hjulboltene på igjen.

## 13. TEKNISKE SPESIFIKASJONER

Modell	HSM1380iK1	
Type	ETD type	ETDR type
Typebetegnelse	SAYJ	

### Motor

Modell	GX390T2
*Max. nto. effekt kW/hk	9.3 kW (12.6 PS)/3,600 rpm
Volum	389 cm <sup>3</sup>
Boring x slag	88.0 × 64.0 mm
Startsystem	Elektrisk
Tenningsystem	Elektromagnet
Volum motorolje	1.1 liter
Volum bensintank	5.7 liter
Tennplugg	BPR5ES (NGK), W16EPR-U (DENSO)
Batteri	12V 30Ah/20HR × 2 (koblet i serie)

- \* Alle effektverdier er oppgitt til max. nto. effekt, iht. målenorm SAE J1349.
- \* Motoreffekten som er oppgitt i dette dokumentet er netto effekt testet på en produksjonsmotor for motormodellen og målt i henhold til SAE J1349 ved 3.600 rpm (Netto Motoreffekt). Masseproduserte motorer kan avvike noe fra disse verdiene. Reell motoreffekt for motoren som er montert i den ferdige maskinen vil variere avhengig av flere faktorer, inkludert driftshastighet på motoren, omgivelsesfaktorer, vedlikehold, og andre faktorer.

## 13. TEKNISKE SPESIFIKASJONER

---

### Ramme

Modell	HSM1380iK1	
Type	ETD type	ETDR type
Total lengde	1,760 mm	
Total bredde	800 mm	
Total høyde	1,340 mm	
Nettovekt	240 kg	250 kg
Snøhusets bredde	800 mm	
Snøhusets høyde	580 mm	
Kastelengde snø (varierer med snøtype)	Max. 19 m	

### Støy og vibrasjon

Støynivå ved brukers øre (EN ISO 11200: 1995)	88 dB (A)
Slingringsmonn	3 dB (A)
Målt støynivå (2000/14/EC, 2005/88/EC)	101 dB (A)
Slingringsmonn	3 dB (A)
Maksimalt støynivå (2000/14/EC, 2005/88/EC)	100 dB (A)
Vibrasjon overført (EN12096: 1997 Annex D, EN1033: 1995)	3.1 m/s <sup>2</sup>
Slingringsmonn	1.6 m/s <sup>2</sup>

Spesifikasjonene kan bli forandret uten forvarsel.



## 13. TEKNISKE SPESIFIKASJONER

Modell	HSM1390iK2
Type	ETDR type
Typebetegnelse	SBBJ

### Motor

Modell	GX390T2
*Max. nto. effekt kW/hk	9.3 kW (12.6 PS)/3,600 rpm
Volum	389 cm <sup>3</sup>
Boring x slag	88.0 × 64.0 mm
Startsystem	Elektrisk
Tenningsystem	Elektromagnet
Volum motorolje	1.1 liter
Volum bensintank	5.7 liter
Tennplugg	BPR5ES (NGK), W16EPR-U (DENSO)
Batteri	12V 30Ah/20HR × 2 (koblet i serie)

- \* Alle effektverdier er oppgitt til max. nto. effekt, iht. målenorm SAE J1349.
- \* Motoreffekten som er oppgitt i dette dokumentet er netto effekt testet på en produksjonsmotor for motormodellen og målt i henhold til SAE J1349 ved 3.600 rpm (Netto Motoreffekt). Masseproduserte motorer kan avvike noe fra disse verdiene. Reell motoreffekt for motoren som er montert i den ferdige maskinen vil variere avhengig av flere faktorer, inkludert driftshastighet på motoren, omgivelsesfaktorer, vedlikehold, og andre faktorer.

## 13. TEKNISKE SPESIFIKASJONER

### Ramme

Modell	HSM1390iK2
Type	ETDR type
Totallengde	1,760 mm
Totalbredde	920 mm
Totalhøyde	1,340 mm
Nettovekt	255 kg
Snøhusets bredde	920 mm
Snøhusets høyde	580 mm
Kastelengde snø (varierer med snøtype)	Max. 19 m

### Støy og vibrasjon

Støynivå ved brukers øre (EN ISO 11200: 1995)	88 dB (A)
Slingringsmonn	3 dB (A)
Målt støynivå (2000/14/EC, 2005/88/EC)	101 dB (A)
Slingringsmonn	3 dB (A)
Maksimalt støynivå (2000/14/EC, 2005/88/EC)	104 dB (A)
Vibrasjon overført (EN12096: 1997 Annex D, EN1033: 1995)	3.1 m/s <sup>2</sup>
Slingringsmonn	1.6 m/s <sup>2</sup>

### Justeringer

#### [HSM1380i - HSM1390i]

DEL	SPESIFIKASJON	VEDLIKEHOLD
Elektrodeavstand tennplugg	0.7 - 0.8 mm	Se side 71
Ventilklaring	INN 0,15 ± 0,02 mm (kald) UT: 0,20 ± 0,02 mm (kald)	Kontakt din Honda Fagforhandler
Andre spesifikasjoner	Ingen andre justeringer er nødvendig	

Spesifikasjonene kan bli forandret uten forvarsel.



# HONDA

*Importør:*

# berema.

**BEREMA A/S**

Svarthagsveien 8

1543 Vestby

berema@berema.no

www.berema.no

**FAGFORHANDLER:** \_\_\_\_\_