

## SCS 100 Li 20 S


**IT** **Potatrice elettrica alimentata a batteria**  
**MANUALE DI ISTRUZIONI**

ATTENZIONE: prima di usare la macchina, leggere attentamente il presente libretto.

**BG** **Електрическа ножица с акумулаторна батерия**  
**УПЪТВАНЕ ЗА УПОТРЕБА**

ВНИМАНИЕ: преди да използвате машината прочетете внимателно настоящата книжка.

**BS** **Električna pila na bateriju za potkresivanje grana**  
**UPUTSTVO ZA UPOTREBU**

PAŽNJA: prije nego što koristite ovu mašinu, pažljivo pročitajte priručnik s uputama.

**CS** **Elektrické akumulátorové nůžky na větve**  
**NÁVOD K POUŽITÍ**

UPOZORNĚNÍ: před použitím stroje si pozorně přečtěte tento návod k použití.

**DA** **Elektrisk batteridrevet beskæresaks**  
**BRUGSANVISNING**

ADVARSEL: læs instruktionsbogen omhyggeligt igennem, før du tager denne maskine i brug.

**DE** **Elektrische Gartenschere, batteriebetrieben**  
**GEBRAUCHSANWEISUNG**

ACHTUNG: Vor Inbetriebnahme des Geräts die Gebrauchsanleitung aufmerksam lesen.

**EL** **Ηλεκτρικό κλαδευτικό μπαταρίας**  
**ΟΔΗΓΙΕΣ ΧΡΗΣΗΣ**

ΠΡΟΣΟΧΗ: πριν χρησιμοποιήσετε το μηχάνημα, διαβάστε προσεκτικά το παρόν εγχειρίδιο.

**EN** **Battery pruning shear**  
**OPERATOR'S MANUAL**

WARNING: read thoroughly the instruction booklet before using the machine.

**ES** **Podadora eléctrica con batería**  
**MANUAL DE INSTRUCCIONES**

ATENCIÓN: antes de utilizar la máquina, leer atentamente el presente manual.

**ET** **Akutoitega elektriline oksaloikur**  
**KASUTUSJUHEND**

TÄHELEPANU: enne masina kasutamist lugeda tähelepanelikult antud kasutusjuhendit.

**FI** **Akkukäyttöiset oksasakset**  
**KÄYTTÖOHJEET**

VAROITUS: lue käyttöopas huolellisesti ennen koneen käyttöä.

**FR** **Sécateur électrique avec batterie**  
**MANUEL D'UTILISATION**

ATTENTION: lire attentivement le manuel avant d'utiliser cette machine.

**HR** **Škare za obrezivanje s baterijskim napajanjem**  
**PRIRUČNIK ZA UPORABU**

POZOR: prije uporabe stroja, pažljivo pročitajte ovaj priručnik.

**HU** **Akkumulátoros elektromos metszőolló**  
**HASZNÁLATI UTASÍTÁS**

FIGYELEM! a gép használatá előtt olvassa el figyelmesen a jelen kézikönyvet.

**LT** **Akumulatoriumi maitinamos elektrinės žirklių genėjimui**  
**NAUDOJIMO INSTRUKCIJOS**

DĖMESIO: prieš naudojant įrenginį, atidžiai perskaityti šį naudotojo vadovą.

**LV** **Akumulatora elektriskās zaru šķēres**  
**LIETOŠANAS INSTRUKCIJA**

UZMANĪBU: pirms aparāta lietošanai rūpīgi izlasiet doto instrukciju.

**MK** **Моторна пила за градинарство со батерија**  
**УПАТСТВА ЗА УПОТРЕБА**

ВНИМАНИЕ: прочитајте го внимателно ова упатство пред да ја користите машината.

**NL** **Elektrische snoeischaar met accu**  
**gevoerd**  
**GEBRUIKERSHANDLEIDING**

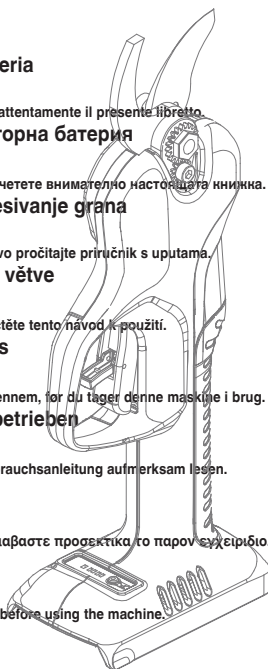
LET OP: vooraleer de machine te gebruiken, dient men deze handleiding aandachtig te lezen.

**NO** **Elektrisk batteridrevet beskærer**  
**INSTRUKSJONSBOK**

ADVARSEL: les denne bruksanvisningen nøye før du bruker maskinen.

**PL** **Sekator elektryczny zasilany akumulatorem**  
**INSTRUKCJE OBSŁUGI**

OSTRZEŻENIE: przed użyciem maszyny, należy uważnie przeczytać niniejszą instrukcję.



**PT** Podadora elétrica alimentada por bateria  
MANUAL DE INSTRUÇÕES

ATENÇÃO: antes de usar a máquina, leia atentamente o presente manual.

**RO** Foarfecă de grădină electrică alimentată de baterie  
MANUAL DE INSTRUCȚIUNI

ATENȚIE: înainte de a utiliza mașina, citiți cu atenție manualul de față.

**RU** Аккумуляторный электрический секатор  
РУКОВОДСТВО ПО ЭКСПЛУАТАЦИИ

ВНИМАНИЕ: прежде чем пользоваться оборудованием, внимательно прочтите это руководство по эксплуатации.

**SK** Elektrické akumulátorové nožnice na konáre  
NÁVOD NA POUŽITIE

UPOZORNENIE: pred použitím stroja si pozorne prečítajte tento návod.

**SL** Akumulatorske škarje za obrezovanje  
PRIROČNIK ZA UPORABO

POZOR: preden uporabite stroj, pazljivo preberite priročnik z navodili.

**SR** Električna testera na bateriju za potkresivanje grana  
PRIRUČNIK SA UPUTSTVIMA

PAŽNJA: pre korišćenja mašine pažljivo pročitati ovaj priručnik.

**SV** Batteridrivnen elektrisk beskärare  
BRUKSANVISNING

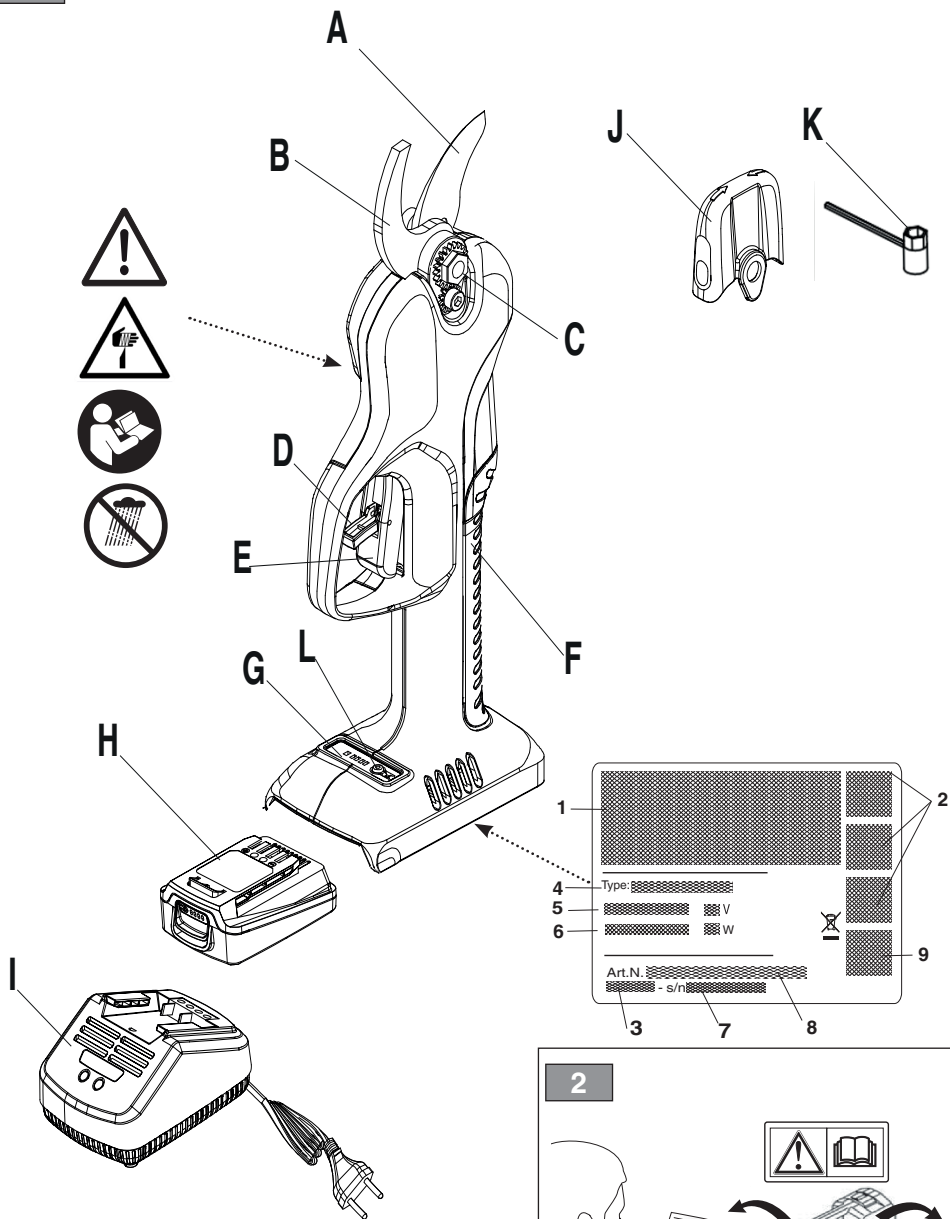
WARNING: läs igenom hela detta häfte innan du använder maskinen.

**TR** Batarya beslemeli elektrikli budama makası  
KULLANIM KILAVUZU

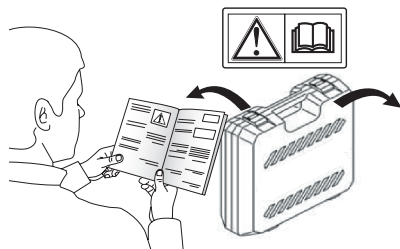
DIKKAT: makineyi kullanmadan önce talimatlar içeren kilavuzu dikkatle okuyun.

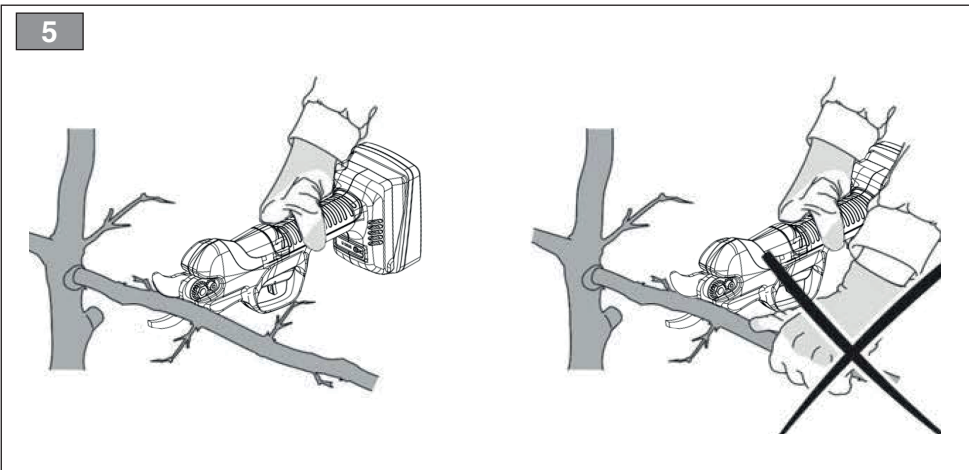
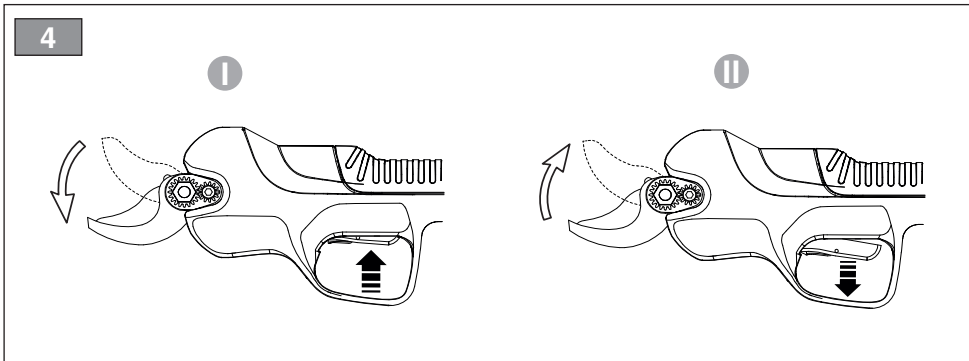
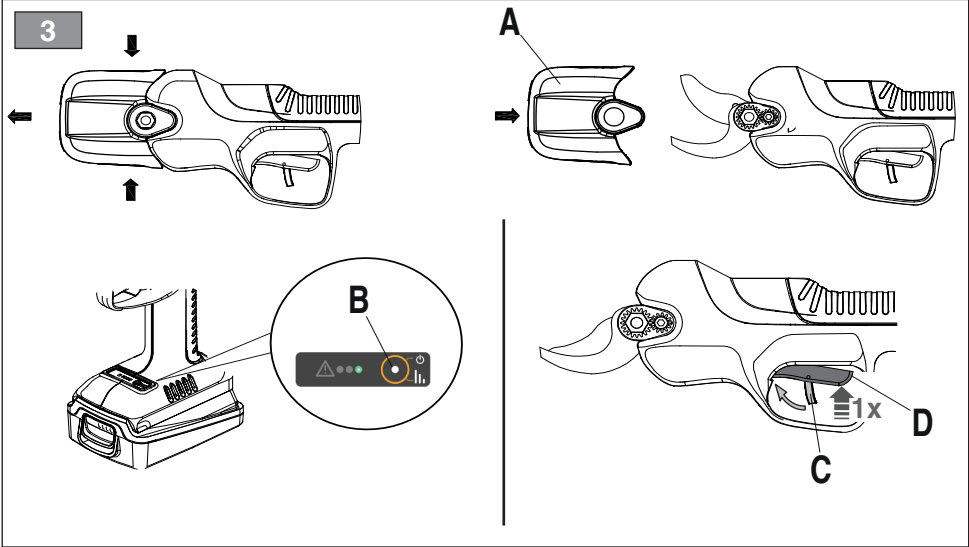
ITALIANO - Istruzioni Originali .....	<b>IT</b>
БЪЛГАРСКИ - Инструкция за експлоатация .....	<b>BG</b>
BOSANSKI - Prijevod originalnih uputa .....	<b>BS</b>
ČESKY - Překlad původního návodu k používání .....	<b>CS</b>
DANSK - Oversættelse af den originale brugsanvisning .....	<b>DA</b>
DEUTSCH - Übersetzung der Originalbetriebsanleitung .....	<b>DE</b>
ΕΛΛΗΝΙΚΑ - Μετάφραση των πρωτοτύπων οδηγιών .....	<b>EL</b>
ENGLISH - Translation of the original instruction .....	<b>EN</b>
ESPAÑOL - Traducción del Manual Original .....	<b>ES</b>
EESTI - Algupärase kasutusjuhendi tõlge .....	<b>ET</b>
SUOMI - Alkuperäisten ohjeiden käännös .....	<b>FI</b>
FRANÇAIS - Traduction de la notice originale .....	<b>FR</b>
HRVATSKI - Prijevod originalnih uputa .....	<b>HR</b>
MAGYAR - Eredeti használati utasítás fordítása .....	<b>HU</b>
LIETUVIŠKAI - Originalių instrukcijų vertimas .....	<b>LT</b>
LATVIEŠU - Instrukciju tulkojums no oriģināl valodas .....	<b>LV</b>
МАКЕДОНСКИ - Превод на оригиналните упатства .....	<b>MK</b>
NEDERLANDS - Vertaling van de oorspronkelijke gebruiksaanwijzing .....	<b>NL</b>
NORSK - Oversettelse av den originale bruksanvisningen .....	<b>NO</b>
POLSKI - Tłumaczenie instrukcji oryginalnej .....	<b>PL</b>
PORTUGUÊS - Tradução do manual original .....	<b>PT</b>
ROMÂN - Traducerea manualului fabricantului .....	<b>RO</b>
РУССКИЙ - Перевод оригинальных инструкций .....	<b>RU</b>
SLOVENSKY - Preklad pôvodného návodu na použitie .....	<b>SK</b>
SLOVENŠČINA - Prevod izvornih navodil .....	<b>SL</b>
SRPSKI - Prevod originalnih uputstva .....	<b>SR</b>
SVENSKA - Översättning av bruksanvisning i original .....	<b>SV</b>
TÜRKÇE - Orijinal Talimatların Tercümesi .....	<b>TR</b>

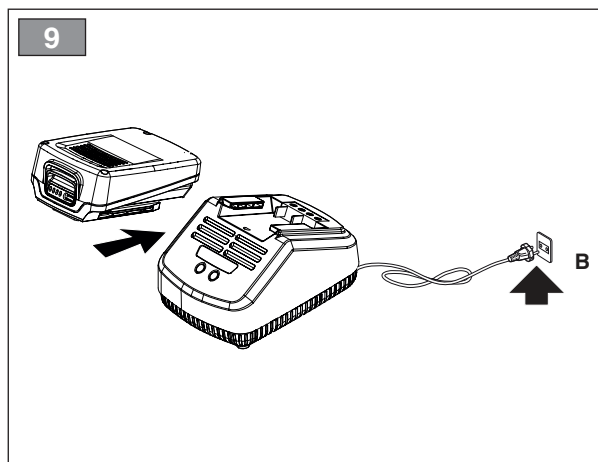
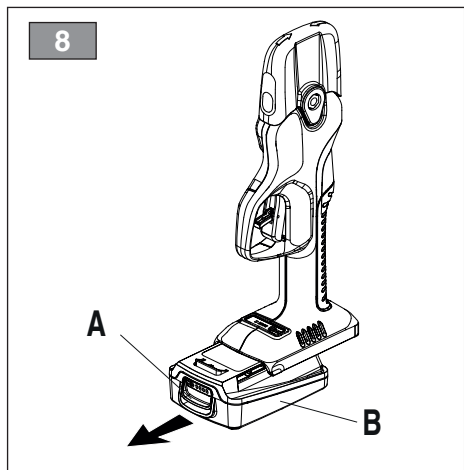
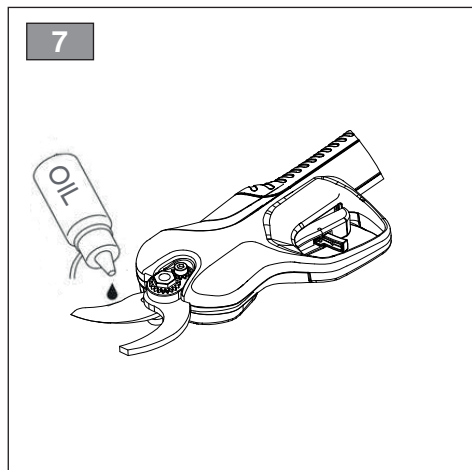
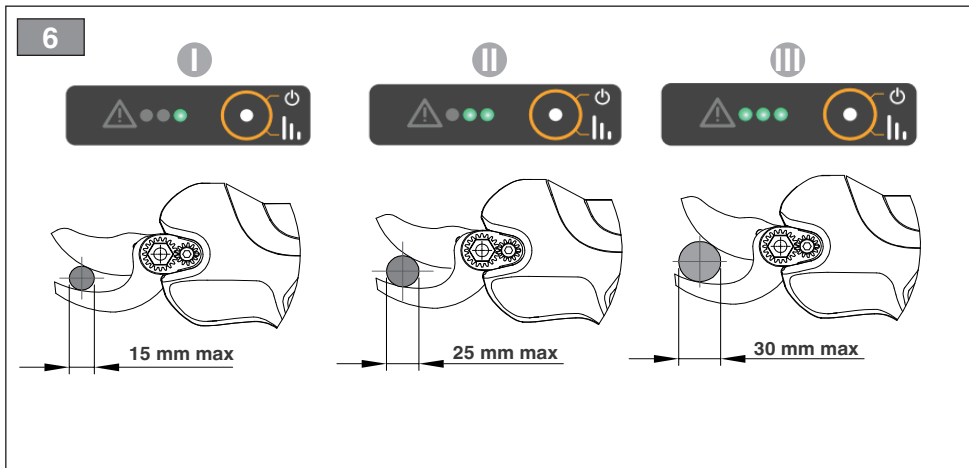
1



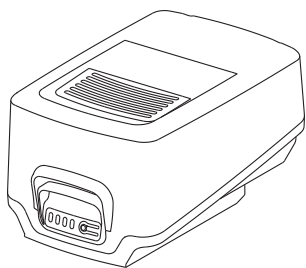
2



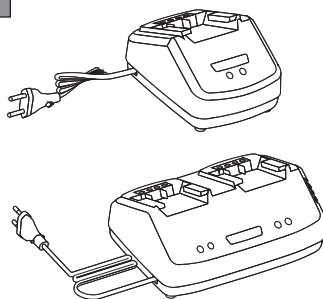




10



11









ITALIANO - Istruzioni Originali .....	<b>IT</b>
БЪЛГАРСКИ - Инструкция за експлоатация .....	<b>BG</b>
BOSANSKI - Prijevod originalnih uputa .....	<b>BS</b>
ČESKY - Překlad původního návodu k používání .....	<b>CS</b>
DANSK - Oversættelse af den originale brugsanvisning .....	<b>DA</b>
DEUTSCH - Übersetzung der Originalbetriebsanleitung .....	<b>DE</b>
ΕΛΛΗΝΙΚΑ - Μεταφραση των πρωτοτυπων οδηγιων .....	<b>EL</b>
ENGLISH - Translation of the original instruction .....	<b>EN</b>
ESPAÑOL - Traducción del Manual Original .....	<b>ES</b>
EESTI - Algupärase kasutusjuhendi tõlge .....	<b>ET</b>
SUOMI - Alkuperäisten ohjeiden käännös .....	<b>FI</b>
FRANÇAIS - Traduction de la notice originale .....	<b>FR</b>
HRVATSKI - Prijevod originalnih uputa .....	<b>HR</b>
MAGYAR - Eredeti használati utasítás fordítása .....	<b>HU</b>
LIETUVIŠKAI - Originalių instrukcijų vertimas .....	<b>LT</b>
LATVIEŠU - Instrukciju tulkojums no oriģināl valodas .....	<b>LV</b>
МАКЕДОНСКИ - Превод на оригиналните упатства .....	<b>MK</b>
NEDERLANDS - Vertaling van de oorspronkelijke gebruiksaanwijzing .....	<b>NL</b>
NORSK - Oversettelse av den originale bruksanvisningen .....	<b>NO</b>
POLSKI - Tłumaczenie instrukcji oryginalnej .....	<b>PL</b>
PORTUGUÊS - Tradução do manual original .....	<b>PT</b>
ROMÂN - Traducerea manualului fabricantului .....	<b>RO</b>
РУССКИЙ - Перевод оригинальных инструкций .....	<b>RU</b>
SLOVENSKY - Preklad pôvodného návodu na použitie .....	<b>SK</b>
SLOVENŠČINA - Prevod izvornih navodil .....	<b>SL</b>
SRPSKI - Prevod originalnih uputstva .....	<b>SR</b>
SVENSKA - Översättning av bruksanvisning i original .....	<b>SV</b>
TÜRKÇE - Orijinal Talimatların Tercümesi .....	<b>TR</b>

[1]	DATI TECNICI		SCS 100 Li 20 S
[2]	Potenza nominale *	W	500
[3]	Velocità mass. di funzionamento motore *	min <sup>-1</sup>	18000
[4]	Tensione di alimentazione MAX	V / d.c.	20
[5]	Tensione di alimentazione NOMINAL	V / d.c.	18
[6]	Peso macchina (senza batteria)	kg	0,86
[9]	Livello di pressione acustica (max.)	dB(A)	64
[10]	Incertezza di misura	dB(A)	3
[11]	Livello di potenza acustica misurato (max.)	dB(A)	72
[10]	Incertezza di misura	dB(A)	3
[12]	Livello di potenza acustica garantito (max.)	dB(A)	75
[13]	Livello di vibrazioni (max.)	m/s <sup>2</sup>	< 2,5
[10]	Incertezza di misura	m/s <sup>2</sup>	1.5

\* Per il dato specifico, fare riferimento a quanto indicato nell'etichetta di identificazione della macchina.

[15]	ACCESSORI A RICHIESTA	
[16]	Batterie, mod.	BT 20 Li 2.0 S** BT 20 Li 4.0 S
[17]	Carica batteria, mod.	CG 20 Li CGD 20 Li

\*\* Applicazione macchina/batteria raccomandata per ottenere prestazioni ottimali.

<p><b>[1] BG - ТЕХНИЧЕСКИ ДАННИ</b>  [2] Номинална мощност *  [3] Максимална скорост на функциониране на двигателя *  [4] Напрежение на захранване MAX  [5] Напрежение на захранване NOMINAL  [6] Тегло на машината (без акумулатор)  [9] Ниво на звуково налягане (max.)  [10] Несигурност на измерване  [11] Измерено ниво на акустична мощност (max.)  [12] Гарантирано ниво на звукова мощност  [13] Ниво на вибрации (max.)  [15] Принадлежности по поръчка  [16] Акумулатори, модел  [17] Зарядно устройство, модел  * За специфични данни, вижте посоченото на идентификационния етикет на машината.  ** Препоръчително приложение за машина/акумулатор за оптимална работа</p>	<p><b>[1] BS - TEHNIČKI PODACI</b>  [2] Nazivna snaga *  [3] Maks. brzina rada motora *  [4] Napon napajanja MAX  [5] Napon napajanja NOMINAL  [6] Težina mašine (bez baterije)  [9] Razina zvučnog pritiska (max.)  [10] Mjerna nesigurnost  [11] Izmjerena razina zvučne snage (max.)  [12] Zajamčeni nivo zvučne snage  [13] Razina vibracija (max.)  [15] Dodatna oprema na zahtjev  [16] Baterije, mod.  [17] Punjač baterije, mod.  * Za specifični podatak, pogledajte što je navedeno na identifikacijskoj naljepnici mašine.  ** Preporučena primjena mašine/akumulatora za optimalne performanse.</p>	<p><b>[1] CS - TECHNICKÉ PARAMETRY</b>  [2] Jmenovitý výkon *  [3] Maximální rychlost činnosti motoru  * [4] Napájecí napětí MAX  [5] Napájecí napětí NOMINAL  [6] Hmotnost stroje (bez akumulátoru)  [9] Úroveň akustického tlaku (max.)  [10] Nepřesnost měření  [11] Úroveň naměřeného akustického výkonu (max.)  [12] Zaručená úroveň akustického výkonu  [13] Úroveň vibrací (max.)  [15] Příslušenství na požádání  [16] Akumulátor, mod.  [17] Nabíječka akumulátoru, mod.  * Ohledně uvedeného údaje vycházejte z hodnoty uvedené na identifikačním štítku stroje.  ** Doporučené použití stroje / akumulátoru pro dosažení optimálních výkonů.</p>
--	---	---

<p><b>[1] DA - TEKNISKE DATA</b></p> <p>[2] Nominel effekt *</p> <p>[3] Motorens maks. driftshastighed *</p> <p>[4] Forsyningsspænding MAX</p> <p>[5] Forsyningsspænding NOMINAL</p> <p>[6] Maskinens vægt (uden batteri)</p> <p>[9] Lydtryksniveau (max.)</p> <p>[10] Målesikkerhed</p> <p>[11] Målt lydeffektniveau (max.)</p> <p>[12] Garanteret lydeffektniveau</p> <p>[13] Vibrationsniveau (max.)</p> <p>[15] Ekstraudstyr</p> <p>[16] Batterier, mod.</p> <p>[17] Batterioplader, mod.</p> <p>* For disse data henvises til hvad der er angivet på maskinens identifikationsmærkat.</p> <p>** Anbefalet anvendelse af maskine/ batteri for at opnå optimale ydelser.</p>	<p><b>[1] DE - TECHNISCHE DATEN</b></p> <p>[2] Nennleistung *</p> <p>[3] Max. Betriebsgeschwindigkeit des Motors *</p> <p>[4] Versorgungsspannung MAX</p> <p>[5] Versorgungsspannung NOMINAL</p> <p>[6] Maschinengewicht (ohne Batterie)</p> <p>[9] Schalldruckpegel (max.)</p> <p>[10] Messungenaugigkeit</p> <p>[11] Gemessener Schalleistungspegel (max.)</p> <p>[12] Garantierter Schalleistungspegel</p> <p>[13] Vibrationspegel (max.)</p> <p>[15] Sonderzubehör</p> <p>[16] Batterien, Mod.</p> <p>[17] Batterieladegerät, Mod.</p> <p>* Für die genaue Angabe nehmen Sie bitte auf das Typenschild der Maschine Bezug.</p> <p>** Anwendung der Maschine/Batterie, um optimale Leistungen zu erhalten.</p>	<p><b>[1] EL - ΤΕΧΝΙΚΑ ΧΑΡΑΚΤΗΡΙΣΤΙΚΑ</b></p> <p>[2] Ονομαστική ισχύς *</p> <p>[3] Μέγ. ταχύτητα λειτουργίας κινητήρα *</p> <p>[4] Τάση τροφοδοσίας MAX</p> <p>[5] Τάση τροφοδοσίας NOMINAL</p> <p>[6] Βάρος μηχανήματος (χωρίς μπαταρία)</p> <p>[9] Στάθμη ακουστικής πίεσης (max.)</p> <p>[10] Αβεβαιότητα μέτρησης</p> <p>[11] Μετρημένη στάθμη ακουστικής ισχύος (max.)</p> <p>[12] Στάθμη εγγυώμενης ηχητικής ισχύος</p> <p>[13] Επίπεδο κραδασμών (max.) αιτουμενα παρελκομενα</p> <p>[16] Μπαταρίες, μοντ.</p> <p>[17] Φορτιστής μπαταρίας, μοντ.</p> <p>* Για το συγκεκριμένο στοιχείο, ελέγξετε τα όσα αναγράφονται στην ετικέτα προσδιορισμού του μηχανήματος.</p> <p>** Εφαρμογή μηχανήματος/ συνιστώμενης μπαταρίας για βέλτιστη απόδοση.</p>
<p><b>[1] EN - TECHNICAL DATA</b></p> <p>[2] Nominal power*</p> <p>[3] Max. motor operating speed *</p> <p>[4] Power supply voltage MAX</p> <p>[5] Power supply voltage NOMINAL</p> <p>[6] Machine weight (without battery)</p> <p>[9] Acoustic pressure level (max.)</p> <p>[10] Measurement uncertainty</p> <p>[11] Measured acoustic power level (max.)</p> <p>[12] Guaranteed sound power level</p> <p>[13] Vibration level (max.)</p> <p>[15] Accessories available on request</p> <p>[16] Batteries, mod.</p> <p>[17] Battery charger, mod.</p> <p>* Please refer to the data indicated on the machine's identification label for the exact figure.</p> <p>** Recommended machine/battery application for optimal performance.</p>	<p><b>[1] ES - DATOS TÉCNICOS</b></p> <p>[2] Potencia nominal *</p> <p>[3] Velocidad máx. de funcionamiento motor *</p> <p>[4] Tensión de alimentación MAX</p> <p>[5] Tensión de alimentación NOMINAL</p> <p>[6] Peso máquina (sin batería)</p> <p>[9] Nivel de presión acústica (max.)</p> <p>[10] Incertidumbre de medida</p> <p>[11] Nivel de potencia acústica medido (max.)</p> <p>[12] Nivel de potencia acústica garantizado</p> <p>[13] Nivel de vibraciones (max.)</p> <p>[15] Accesorios bajo pedido</p> <p>[16] Baterías, mod.</p> <p>[17] Cargador de batería, mod.</p> <p>* Para el dato específico, hacer referencia a lo indicado en la etiqueta de identificación de la máquina.</p> <p>** Aplicación máquina/batería recomendada para obtener prestaciones óptimas.</p>	<p><b>[1] ET - TEHNILISED ANDMED</b></p> <p>[2] Nominaalvõimsus *</p> <p>[3] Mootori töötmise maks. kiirus *</p> <p>[4] Toite pinge MAX</p> <p>[5] Toite pinge NOMINAL</p> <p>[6] Masina kaal (ilma akuta)</p> <p>[9] Helirõhu tase (max.)</p> <p>[10] Mõõtemääramatus</p> <p>[11] Mõõdetud müra võimsuse tase (max.)</p> <p>[12] Garanteeritud müra võimsuse tase</p> <p>[13] Vibratsioonide tase (max.)</p> <p>[15] Tellimisel lisatarvikud</p> <p>[16] Aku, mod.</p> <p>[17] Akulaadija, mud.</p> <p>* Konkreetse info jaoks viidata masina identifitseerimisetiketil märgitule.</p> <p>** Soovituslik masina/aku rakendamine optimaalse jõudluse tagamiseks.</p>
<p><b>[1] FI - TEKNISET TIEDOT</b></p> <p>[2] Nimellisteho *</p> <p>[3] Moottorin maksimaalinen toimintanopeus *</p> <p>[4] Syöttöjännite MAX</p> <p>[5] Syöttöjännite NOMINAL</p> <p>[6] Laitteen paino (ilman akkua)</p> <p>[9] Akustisen paineen taso (max.)</p> <p>[10] Mittauksen epävarmuus</p> <p>[11] Mitattu äänitehotaso (max.)</p> <p>[12] Taattu äänitehotaso</p> <p>[13] Tärinätaso (max.)</p> <p>[15] Tilattavat lisävarusteet</p> <p>[16] Akut, malli</p> <p>[17] Akkulaturi, malli</p> <p>* Määrättyä arvoa varten, viittaa laitteen tunnuslaatassa annettuihin tietoihin.</p> <p>** Suositeltu kone/akku optimaalisen suorituskyvyn saamiseksi.</p>	<p><b>[1] FR - CARACTÉRISTIQUES TECHNIQUES</b></p> <p>[2] Puissance nominale*</p> <p>[3] Vitesse max. de fonctionnement du moteur*</p> <p>[4] Tension d'alimentation MAX</p> <p>[5] Tension d'alimentation* NOMINAL</p> <p>[6] Poids machine (sans batterie)</p> <p>[9] Niveau de pression acoustique (max.)</p> <p>[10] Incertitude de la mesure</p> <p>[11] Niveau de puissance acoustique mesuré (max.)</p> <p>[12] Niveau de puissance acoustique garanti</p> <p>[13] Niveau de vibrations (max.)</p> <p>[15] Accessoires sur demande</p> <p>[16] Batteries, mod.</p> <p>[17] Chargeur de batterie, mod.</p> <p>* Pour la valeur spécifique, se référer à ce qui est indiqué sur la plaque d'identification de la machine.</p> <p>** Application de machine/batterie recommandée pour obtenir des performances optimales.</p>	<p><b>[1] HR - TEHNIČKI PODACI</b></p> <p>[2] Nazivna snaga*</p> <p>[3] Maks. brzina rada motora*</p> <p>[4] Napon napajanja MAX</p> <p>[5] Napon napajanja NOMINAL</p> <p>[6] Težina stroja (bez baterije)</p> <p>[9] Razina zvučnog tlaka (max.)</p> <p>[10] Mjerna nesigurnost</p> <p>[11] Izmjerena razina zvučne snage (max.)</p> <p>[12] Zajamčena razina zvučne snage</p> <p>[13] Razina vibracija (max.)</p> <p>[15] Dodatni pribor na upit</p> <p>[16] Baterije, mod.</p> <p>[17] Punjač baterija, mod.</p> <p>* Specifični podatak pogledajte na identifikacijskoj etiketi stroja.</p> <p>** Primjena preporučenog stroja/baterije za postizanje optimalnih performansi.</p>

<p>[1] <b>HU - MŰSZAKI ADATOK</b></p> <p>[2] Névleges teljesítmény *</p> <p>[3] A motor max. üzemi sebessége *</p> <p>[4] Táp feszültség MAX</p> <p>[5] Táp feszültség NOMINAL</p> <p>[6] A gép tömege (akkumulátor nélkül)</p> <p>[9] Hangnyomásszint (max.)</p> <p>[10] Mérési bizonytalanság</p> <p>[11] Mért zajteljesítmény szint (max.)</p> <p>[12] Garantált zajteljesítmény szint</p> <p>[13] Vibrációs szint (max.)</p> <p>[15] Rendelhető tartozékok</p> <p>[16] Akkumulátorok, típus</p> <p>[17] Akkumulátortöltő, típusa</p> <p>* A pontos adatot lásd a gép azonosító adattábláján.</p> <p>** Az optimális teljesítményhez javasolt akkumulátor/gép alkalmas.</p>	<p>[1] <b>LT - TECHNINIAI DUOMENYS</b></p> <p>[2] Vardinė galia *</p> <p>[3] Maksimalus variklio veikimo greitis *</p> <p>[4] Maitinimo įtampa MAX</p> <p>[5] Maitinimo įtampa NOMINAL</p> <p>[6] Įrenginio svoris (be akumulatoriaus)</p> <p>[9] Garso slėgio lygis (max.)</p> <p>[10] Matavimo paklaida</p> <p>[11] Išmatuotas garso galios lygis (max.)</p> <p>[12] Garantuotas garso galios lygis</p> <p>[13] Vibracijų lygis (max.)</p> <p>[15] Priedai, kuriuos galima užsisakyti</p> <p>[16] Akumulatoriai, mod.</p> <p>[17] Akumulatoriaus įkroviklis, mod.</p> <p>* Konkretūs specifiiniai duomenys yra pateikti įrenginio identifikavimo etiketėje.</p> <p>** Rekomenduojamas mašinos / akumulatoriaus pritaikymas optimaliam našumui užtikrinti.</p>	<p>[1] <b>LV - TEHNISKE DATI</b></p> <p>[2] Nominālā jauda *</p> <p>[3] Maks. dzinēja griešanās ātrums *</p> <p>[4] Barošanas spriegums MAX</p> <p>[5] Barošanas spriegums NOMINAL</p> <p>[6] Mašīnas svars (bez akumulatora)</p> <p>[9] Skaņas spiediena līmenis (max.)</p> <p>[10] Mērījumu kļūda</p> <p>[11] Izmērītais skaņas intensitātes līmenis (max.)</p> <p>[12] Garantētais akustiskās jaudas līmenis</p> <p>[13] Vibrāciju līmenis (max.)</p> <p>[15] Izmēriumi pēc pieprasījuma</p> <p>[16] Akumulatori, mod.</p> <p>[17] Akumulatoru lādētājs, mod.</p> <p>* Precīza vērtība ir norādīta mašīnas identifikācijas datu plāksnītē.</p> <p>** Optimālai veiktspējai ir ieteicama mašīnas / akumulatora izmantošana.</p>
<p>[1] <b>МК - ТЕХНИЧНИ ПОДАТОЦИ</b></p> <p>[2] Номинална моќност *</p> <p>[3] Максимална брзина при работа на моторот *</p> <p>[4] Волтажа на напојување MAX</p> <p>[5] Волтажа на напојување NOMINAL</p> <p>[6] Тежина на машината (без батеријата)</p> <p>[9] Ниво на акустичен притисок (max.)</p> <p>[10] Отстапување од мерењата</p> <p>[11] Измерено ниво на акустична моќност (max.)</p> <p>[12] Ниво на гарантирана акустична моќност</p> <p>[13] Ниво на вибрации (max.)</p> <p>[15] додатоци достапни на барање</p> <p>[16] Батерији, модели</p> <p>[17] Полнач за батерија, модел</p> <p>* За одреден податок, проверете дали истиот е посочен на етикетата за идентификација на машината.</p> <p>** Препорачана примена на машината/батеријата за оптимални перформанси.</p>	<p>[1] <b>NL - TECHNISCHE GEGEVENS</b></p> <p>[2] Nominiaal vermogen *</p> <p>[3] Maximale snelheid voor de werking van de motor *</p> <p>[4] Spanning voeding MAX</p> <p>[5] Spanning voeding NOMINAL</p> <p>[6] Gewicht machine (zonder accu)</p> <p>[9] Niveau geluidsdruk (max.)</p> <p>[10] Meetonzekerheid</p> <p>[11] Gemeten akoestisch vermogen (max.)</p> <p>[12] Gegarandeerd geluidsniveau</p> <p>[13] Niveau trillingen (max.)</p> <p>[15] Optionele accessoires</p> <p>[16] Accu's, mod.</p> <p>[17] Acculader, mod.</p> <p>* Voor het specifiek gegeven, verwijst men naar wat aangegeven is op het identificatielabel van de machine.</p> <p>** Aanbevolen toepassing machine/accu om optimale prestaties te verkrijgen.</p>	<p>[1] <b>NO - TEKNISKE DATA</b></p> <p>[2] Nominell effekt *</p> <p>[3] Motorens maks driftshastighet *</p> <p>[4] Matespenning MAX</p> <p>[5] Matespenning NOMINAL</p> <p>[6] Maskinvekt (uten batteri)</p> <p>[9] Lydtrykknivå (max.)</p> <p>[10] Måleusikkerhet</p> <p>[11] Målt lydteffektivit�t (max.)</p> <p>[12] Garantert lydteffektivit�t</p> <p>[13] Vibrasjonsniv� (max.)</p> <p>[15] Tilleggsutstyr p� foresp�rsel</p> <p>[16] Batteri, mod.</p> <p>[17] Batterilader, mod.</p> <p>* For spesifikk informasjon, se referansen p� maskinens identifikasjonsetikett.</p> <p>** Anbefalt bruk av maskin/batteri for � oppn� optimale prestasjoner.</p>

<p><b>[1] PL - DANE TECHNICZNE</b></p> <p>[2] Moc znamionowa *</p> <p>[3] Maks. prędkość obrotowa silnika *</p> <p>[4] Napięcie zasilania MAX</p> <p>[5] Napięcie zasilania NOMINAL</p> <p>[6] Masa maszyny (bez akumulatora)</p> <p>[9] Poziom ciśnienia akustycznego (max.)</p> <p>[10] Błąd pomiaru</p> <p>[11] Poziom mocy akustycznej zmierzony (max.)</p> <p>[12] Gwarantowany poziom mocy akustycznej</p> <p>[13] Poziom wibracji (max.)</p> <p>[15] Akcesoria dostępne na zamówienie</p> <p>[16] Akumulatory, mod.</p> <p>[17] Ładowarka akumulatora, mod.</p> <p>* W celu uzyskania konkretnych danych, należy się odnieść do wskazówek zamieszczonych na tabliczce identyfikacyjnej maszyny.</p> <p>** Zalecane zastosowanie maszyny/akumulatora w celu uzyskania optymalnych osiągnięć.</p>	<p><b>[1] PT - DADOS TÉCNICOS</b></p> <p>[2] Potência nominal *</p> <p>[3] Velocidade máx. de funcionamento motor *</p> <p>[4] Tensão de alimentação MAX</p> <p>[5] Tensão de alimentação NOMINAL</p> <p>[6] Peso da máquina (sem bateria)</p> <p>[9] Nivel de pressão acústica (max.)</p> <p>[10] Incerteza de medição</p> <p>[11] Nivel de potência acústica medido (max.)</p> <p>[12] Nivel de potência acústica garantido</p> <p>[13] Nivel de vibrações (max.)</p> <p>[15] Acessórios a pedido</p> <p>[16] Baterias, mod.</p> <p>[17] Carregador de bateria, mod.</p> <p>* Para o dado específico, consultar a etiqueta de identificação da máquina.</p> <p>** Aplicação da máquina/bateria recomendada para um desempenho ideal.</p>	<p><b>[1] RO - DATE TEHNICE</b></p> <p>[2] Putere nominală *</p> <p>[3] Viteza max. de funcționare a motorului *</p> <p>[4] Tensiunea de alimentare MAX</p> <p>[5] Tensiunea de alimentare NOMINAL</p> <p>[6] Greutatea mașinii (fără baterie)</p> <p>[9] Nivel de presiune acustică (max.)</p> <p>[10] Nesigurantă în măsurare</p> <p>[11] Nivel de putere acustică măsurat (max.)</p> <p>[12] Nivel de putere acustică garantat</p> <p>[13] Nivel de vibrații (max.)</p> <p>[15] Accesorii la cerere</p> <p>[16] Baterii, mod.</p> <p>[17] Încărcător, mod.</p> <p>* Pentru informația specifică, consultați datele de pe eticheta de identificare a mașinii.</p> <p>** Aplicație mașină/baterie recomandată pentru a obține performanțe optime.</p>
<p><b>[1] RU - ТЕХНИЧЕСКИЕ ХАРАКТЕРИСТИКИ</b></p> <p>[2] Номинальная мощность *</p> <p>[3] Макс. число оборотов двигателя *</p> <p>[4] Напряжение питания MAX</p> <p>[5] Напряжение питания NOMINAL</p> <p>[6] Вес машины (без батареи)</p> <p>[9] Уровень звукового давления (max.)</p> <p>[10] Погрешность измерения</p> <p>[11] Измеренный уровень звуковой мощности (max.)</p> <p>[12] Гарантируемый уровень звуковой мощности</p> <p>[13] Уровень вибрации (max.)</p> <p>[15] принадлежности – навесные орудия по заказу</p> <p>[16] Батареи, мод.</p> <p>[17] Зарядное устройство, мод.</p> <p>* Точное значение см. на идентификационном ярлыке машины.</p> <p>** Рекомендуемое применение машины/батарей для получения оптимальных эксплуатационных качеств.</p>	<p><b>[1] SK - TECHNICKÉ PARAMETRE</b></p> <p>[2] Menovitý výkon *</p> <p>[3] Maximálna rýchlosť činnosti motora *</p> <p>[4] Napájacie napätie MAX</p> <p>[5] Napájacie napätie NOMINAL</p> <p>[6] Hmotnosť stroja (bez akumulátora)</p> <p>[9] Úroveň akustického tlaku (max.)</p> <p>[10] Nepresnosť merania</p> <p>[11] Úroveň nameraného akustického výkonu (max.)</p> <p>[12] Zaručená úroveň akustického výkonu</p> <p>[13] Úroveň vibrácií (max.)</p> <p>[15] Prídavné zariadenia na požiadanie</p> <p>[16] Akumulátor, mod.</p> <p>[17] Nabíjačka akumulátora, mod.</p> <p>* Ohľadne uvedeného parametra vychádzajte z hodnoty uvedenej na identifikačnom štítku stroja.</p> <p>** Odporúčané použitie stroja/akumulátora pre dosiahnutie optimálneho výkonu.</p>	<p><b>[1] SL - TEHNIČNI PODATKI</b></p> <p>[2] Nazivna moč *</p> <p>[3] Najvišja hitrost delovanja motorja *</p> <p>[4] Napetost električnega napajanja MAX</p> <p>[5] Napetost električnega napajanja NOMINAL</p> <p>[6] Teža stroja (brez baterije)</p> <p>[9] Raven zvočnega tlaka (max.)</p> <p>[10] Merilna negotovost</p> <p>[11] Izmerjena raven zvočne moči (max.)</p> <p>[12] Zagotovljena raven zvočnega tlaka</p> <p>[13] Nivo vibracij (max.)</p> <p>[15] Dodatni priključki na zahtevo</p> <p>[16] Baterije, mod.</p> <p>[17] Polnilnik baterije, mod.</p> <p>* Za specifični podatek glej identifikacijsko nalepko stroja.</p> <p>** Model stroja/baterije za doseganje najboljšega delovnega učinka.</p>
<p><b>[1] SR - TEHNIČKI PODACI</b></p> <p>[2] Nazivna snaga *</p> <p>[3] Maks. radna brzina motora *</p> <p>[4] Napon napajanja MAX</p> <p>[5] Napon napajanja NOMINAL</p> <p>[6] Težina mašine (bez baterije)</p> <p>[9] Nivo zvučnog pritiska (max.)</p> <p>[10] Merna nesigurnost</p> <p>[11] Izmereni nivo zvučne snage (max.)</p> <p>[12] Garantovani nivo zvučne snage</p> <p>[13] Nivo vibracija (max.)</p> <p>[15] Dodatna oprema na zahtev</p> <p>[16] Baterije, mod.</p> <p>[17] Punjač baterije, mod.</p> <p>* Za specifični podatak, pogledajte podatke navedene na identifikacijskoj nalepnici mašine.</p> <p>** Preporučena primena mašine i baterije za postizanje optimalnih performansi.</p>	<p><b>[1] SV - TEKNISKA SPECIFIKATION</b></p> <p>[2] Nominell effekt *</p> <p>[3] Motors maximala funktionshastighet *</p> <p>[4] Spänning MAX</p> <p>[5] Spänning NOMINAL</p> <p>[6] Maskinvikt (utan batteri)</p> <p>[9] Ljudtrycksnivå (max.)</p> <p>[10] Tvivel med mått</p> <p>[11] Uppmått ljudeffektnivå (max.)</p> <p>[12] Garanterad ljudeffektsnivå</p> <p>[13] Vibrationsnivå (max.)</p> <p>[15] Fillvalstillbehör</p> <p>[16] Batterier, mod.</p> <p>[17] Batteriladdare, mod.</p> <p>* För specifik information, se uppgifterna på maskinens märkplåt.</p> <p>** Rekommenderad tillämpning maskin/batteri för ett erhålla optimal prestanda.</p>	<p><b>[1] TR - TEKNİK VERİLER</b></p> <p>[2] Nominal güç *</p> <p>[3] Motorun maksimum çalışma hızı *</p> <p>[4] Besleme gerilimi MAX</p> <p>[5] Besleme gerilimi NOMINAL</p> <p>[6] Makine ağırlığı (bataryasız)</p> <p>[9] Ses basınç seviyesi (max.)</p> <p>[10] Ölçü belirsizliği</p> <p>[11] Ölçülen ses gücü seviyesi (max.)</p> <p>[12] Garant edilgen ses gücü seviyesi</p> <p>[13] Titreşim seviyesi (max.)</p> <p>[15] Talep üzerine aksesuarlar</p> <p>[16] Bataryalar, mod.</p> <p>[17] Batarya şarj cihazı, mod.</p> <p>* Spesifik değer için, makine belirleme etiketinde gösterilenleri referans alın.</p> <p>** Optimum performans için önerilen makine/batarya uygulaması.</p>



## INNHold


1. GENERELT .....	1
2. SIKKERHETSBESTEMMELSER.....	2
3. BLI KJENT MED MASKINEN .....	4
3.1 Beskrivelse av maskinen og beregnet bruk.....	5
3.2 Sikkerhetssymboler.....	5
3.3 Identifikasjonsetikett.....	5
4. UTPAKKING (Fig. 2) .....	6
5. KONTROLLKOMMANDOER.....	6
5.1 ON /OFF-bryter (Fig.1 L) .....	6
5.2 Utløser (Fig.1 E) .....	6
5.3 Spake for låsing/opplåsing (Fig.1 D) .....	6
6. BRUK AV MASKINEN.....	6
6.1 Forberedende operasjoner.....	6
6.2 Sikkerhetskontroller.....	6
6.3 Aktivering og arbeid .....	6
6.4 Regulering av bladåpning (Fig. 6).....	7
6.5 Stopp .....	7
7. ORDINÆRT VEDLIKEHOLD .....	7
7.1 Generelt .....	7
7.2 Batteri .....	7
7.3 Rengjøring.....	8
8. EKSTRAORDINÆRT VEDLIKEHOLD .....	8
9. LAGRING .....	8
9.1 Fjerning av verktøyet og av batteriet.....	8
10.SERVICE OG REPARASJONER.....	8
11.HVA SOM DEKKES AV GARANTIE.....	8
12.TABELL FOR ORDINÆRT VEDLIKEHOLD VEDLIKEHOLD .....	9
13.FEILSØKING .....	9
14.TILBEHØR PÅ ETTERSPORSSEL.....	10
14.1 Batterier .....	10
14.2 Batterilader .....	10

## 1. GENERELT

### 1.1 HVORDAN LESE BRUKSANVISNINGEN

Bruksanvisningen har noen avsnitt som inneholder spesielt viktig sikkerhets- eller driftsinformasjon. Disse avsnittene er uthevet på forskjellige måter, og har følgende betydning:

**MERK** eller **VIKTIG** presiserer og supplerer det som er forklart tidligere for å forhindre at maskinen ødelegges, eller at det oppstår skader.

Symbolet  angir en fare. Hvis advarslene ikke overholdes kan dette medføre personskader eller skader på tredjeparter og/eller ødeleggelser.

- De avsnittene som er merket med en
- firkant med stiplet grå ramme angir
- ekstrautstyr som ikke finnes på alle
- modellene som er dokumentert i
- denne bruksanvisningen. Kontroller om
- ekstrautstyret finnes på din modell.

Alle henvisningene til maskinens høyre og venstre side samt for- og bakside gjelder i forhold til brukerens arbeidssposisjon.

### 1.2 REFERANSER

#### 1.2.1 Figurer

Figurene i disse bruksinstruksjonene er nummerert 1, 2, 3 og så videre.

Delene angitt på figurene er merket med bokstavene A, B, C, osv.

En henvisning til komponent C i figur 2 angis med teksten: "Se fig. 2 C" eller ganske enkelt "(fig. 2 C)". Figurene er veiledende. De faktiske delene kan være forskjellige fra de som er avbildet.

#### 1.2.2 Overskrifter

Bruksanvisningen er oppdelt i kapitler og avsnitt. Overskriften til avsnitt "2.1 Opplæring" er en undertittel til "2. Sikkerhetsbestemmelser". Henvisningene til overskrifter eller avsnitt angis med forkortelsene kap. eller avsn. og deretter det

gjeldende nummeret. Eksempel: "kap. 2" eller "avsn. 2.1".

## 2. SIKKERHETSBESTEMMELSER

### 2.1 GENERELLE SIKKEHETSVARSLER FOR ELEKTRISKE VERKTØY

**⚠ ADVARSEL** Les alle sikkerhetsmerkna-  
dene og alle instruksjonene. Manglende et-  
terfølgelse av sikkerhetsmerkna-  
dene eller instruksjonene kan forårsake elektrisk støt,  
brann og/eller alvorlige skader.

Ta vare på alle merkna-  
dene og instruksjone-  
ne for senere konsultasjon.

Uttrykket «elektrisk verktøy» nevnt i merkna-  
dene, henviser til verktøyet ditt med strømtilførsel fra  
batteri (uten ledning).

#### 1) Sikkerhet der hvor du arbeider

- Hold området hvor du arbeider rent og godt opplyst.** Skitne og uryddige områder øker risikoen for brann.
- Ikke bruk det elektriske verktøyet i omgivelser med eksplosjonsfare, i nærheten av åpen ild, gass eller støv.** Elektriske verktøyer utvikler gnister som kan antenne støv eller damp.
- Hold barn og tilskuere på avstand når du bruker et elektrisk verktøy.** Distraksjoner kan forårsake tap av kontroll.

#### 2) El-sikkerhet

- Støpslene på elektroverktøyet må passe til kontakten. Støpselet må aldri endres på noen måte. Ikke bruk adapterstøpsel med jordet elektroverktøy.** Støpsler som ikke har blitt endret på og tilsvarende kontakter reduserer risikoen for elektrisk støt.
- Unngå at kroppen kommer i kontakt med jording via rør, radiatorer, komfyrer og kjøleskap.** Det forekommer en økt risiko for elektrisk støt hvis kroppen er jordet.
- Ikke utsett elektroverktøyet for regn eller fuktige omgivelser.** Vannet som trenger inn i et elektroverktøy øker risikoen for elektrisk støt.
- Ikke bruk ledningen på feil måte. Aldri bruk ledningen for å bære, trekke i eller koble fra elektroverktøyet. Hold ledningen unna varme, olje, skarpe kanter eller deler i bevegelse.** En skadet eller oppviklet ledning øker risikoen for elektrisk støt.
- Når du bruker et elektroverktøy utendørs, må du bruke en skjoteledning som er egnet for utendørs bruk.** Bruken

av en ledning egnet for utendørs bruk reduserer risikoen for elektrisk støt.

- Hvis det er uunngåelig å bruke et elektroverktøy på et fuktig sted, bruk en strømforsyning som er beskyttet av en jordfeilbryter (RCD).** Bruken av en RCD reduserer risikoen for elektrisk støt.

#### 3) Personlig sikkerhet

- Vær årvåken, kontroller det du er i ferd med å gjøre, og vis sunn fornuft når du bruker et elektrisk verktøy. Ikke bruk et elektrisk verktøy når du er trøtt eller under påvirkning av medikamenter, alkohol eller medisiner.** Et øyeblikks distraksjon mens du bruker et elektrisk verktøy kan forårsake alvorlige personskader.
  - Bruk beskyttende klær. Ta alltid på vernebriller.** Bruk av beskyttelsesverktøy som støvmaske, sko med sklisikker såle, hjelm og øreklokker reduserer personlige skadevirkninger.
  - Unngå å starte opp ved et uhell. Forviss deg om at verktøyet er avslått innen du setter inn batteriet, eller du griper fatt i eller transporterer det elektriske verktøyet.** Transport av et elektrisk verktøy med fingeren på bryteren eller montering av batteriet med bryteren i stillingen "ON" øker brannfaren.
  - Fjern enhver nøkkel og ethvert reguleringsverktøy innen du tar det elektriske verktøyet i bruk.** En nøkkel eller et redskap som forblir i kontakt med en roterende del kan forårsake personskader.
  - Ikke mist balansen. Vær alltid godt understøttet og i god likevekt.** Dette gir en bedre kontroll over det elektriske verktøyet i uventede situasjoner.
  - Kle deg på en passende måte. Ikke ta på vide klær eller smykker. Hold håret, klærne og hanskene på avstand fra de bevegelige delene.** Løse klær, smykker eller langt hår kan vikle seg inn i de bevegelige delene.
  - Ikke ignorer sikkerhetsprinsippene selv om hyppig bruk av maskinen gjør deg trygg på den.** En uaktsom handling kan forårsake alvorlig skade på en brøkdell av et sekund.
  - Hvis det finnes enheter for tilkobling av støvavsug og oppsamlingssystemer, sørg for at de er tilkoblet og brukes på riktig måte.** Bruk av støvoppsamling kan redusere risikoen knyttet til støv.
- #### 4) Bruk og beskyttelse av det elektriske verktøyet
- Ikke overbelast det elektriske verktøyet. Bruk et elektrisk verktøy som passer til**



arbeidet. Det elektriske verktøyet vil utføre arbeidet bedre og sikrere ved den hastighe- ten som det er laget for.

- b) **Ikke bruk det elektriske verktøyet dersom bryteren ikke kan starte eller stoppe det regelmessig.** Et elektrisk verktøy som ikke kan startes ved hjelp av bryteren er farlig og må repareres.
  - c) **Fjern akkumulatoren fra plassen sin før du foretar en hvilken som helst justering, eller innen du setter det fra deg.** Disse forebyggende sikkerhetstiltakene reduserer risikoen for at det elektriske verktøyet starter opp ved et uhell.
  - d) **Oppbevar det elektriske verktøyet som ikke benyttes utilgjengelig for barn, og ikke la personer som ikke er kjent med det eller disse anvisningene få benytte det elektriske verktøyet.** Elektrisk verktøy er farlige i hendene på ukyndige brukere.
  - e) **Pass på å vedlikeholde elektrisk verktøy.** Kontroller at de bevegelige delene er på linje og at de beveger seg fritt, at ingen deler er ødelagt, og at det ikke er andre forhold som kan påvirke det elektriske verktøyet virkemåte. Dersom det elektriske apparatet er skadet, må det repareres før bruk. Mange ulykker skyldes manglende vedlikehold.
  - f) **Hold skjæreelementene nyslipte og rene.** Et egnet vedlikehold av skjæreelementene, med godt slipte blader, gjør at disse er mindre utsatt for å sette seg fast og lettere å kontrollere.
  - g) **Bruk det elektriske redskapet i samsvar med instruksjonene som følger med, og ta høyde for arbeidsforholdene og den type arbeid som skal utføres.** Bruk av et elektrisk redskap for operasjoner som forskjellig fra forutsett bruk kan forårsake farlige situasjoner.
  - h) **Hold håndtakene tørre, rene og frie for spor etter olje og fett.** De glatte håndtakene tillater ikke sikker håndtering og kontroll av verktøyet i uventede situasjoner.
- 5) **Bruk og forhåndsregler for bruk av batteridrevne verktøy**
- a) **Lad kun med lader spesifisert av produsenten.** En lader som er egnet for en type batterigruppe kan generere brannfare hvis den brukes ved en annen type batterigruppe.
  - b) **Bruk elektroverktøyet kun med spesifikt fastslåtte batterier.** Bruk av en annen type batterigruppe kan forårsake fare for skader og brann.
  - c) **Når batterigruppen ikke er i bruk, må den holdes unna andre metallobjekter som binders, mynter, nøkler, spiker, skruer eller andre små metalliske ting som kan skape en kobling mellom de to terminalene.** Kortslutning ved batteriterminalene kan forårsake brannskader eller brann.
  - d) **Hvis batteriet er i dårlig stand, kan det lekke væske: unngå enhver kontakt med batteriet.** Hvis man kommer i utilsiktet kontakt med batteriet, må man umiddelbart skylle med vann. Hvis væsken kommer i kontakt med øynene, må man umiddelbart oppsøke legehjelp. Væsken som lekker fra batteriet kan forårsake hudirritasjon eller forbrenning.
  - e) **Ikke bruk en skadet eller modifisert batteripakke eller instrument.** Skadede eller modifiserte batterier kan utvise uforutsigbar oppførsel som kan føre til brann, eksplosjon eller fare for personskade.
  - f) **Ikke åpne batteriet.** Fare for kortslutning.
  - g) **Ikke utsett en batteripakke for brann eller for høye temperaturer.** Det er fare for eksplosjon.
- 6) **Sikkerhetsregler for klippeoperasjoner**
- a) **Hold hendene unna klippeområdet og saksebladet.** Siden enheten styres med kun enhånd, må du ikke nærme deg med den andre hånden i nærheten av saksebladet.
  - b) **Hold alle kroppsdelene minst 15 cm unna bladet.** Forsiktig bruk av verktøyet kan unngå skade.
  - c) **Hold avstand til andre personer på minimum 1.5 m fra saksebladet.** Ikke beveg verktøyet mens bladet beveger seg.
  - d) **Hvis verktøyet er låst, sett bryteren til AV før du prøver å låse opp bladet.**
  - e) **Bladene på elektroverktøyet er veldig skarpe.** Ikke berør bladene, for å unngå skader.
  - f) **Kontroller at det ikke finnes skjulte gjenstander eller kabler mellom grenene før du starter beskjæringen.**
  - g) **Spesielt i situasjoner med svært tungt arbeid kan bladet og håndtaket nå høye temperaturer.** Man anbefaler bruk av vernehansker.
  - h) **Det er forbudt å arbeide under nedbør og la elektroverktøyet stå ute i regn eller snø.**
- 7) **Assistanse**
- a) **Slitasjen på bladet må kontrolleres med jevne mellomrom og slipes.** Butte blader overbelaster verktøyet. Skader som følge av bruk av verktøyet med blad i dårlig stand dekkes ikke av garantien.
  - b) **La det elektriske apparatet bli reparert av kvalifisert personell, og bruk kun ori-**

**ginale reservedeler.** Dette gjør at det elektriske verktøyets sikkerhet opprettholdes.

- c) **Reparer aldri ødelagte batterier.** Vedlikehold av batteriene bør kun utføres av produsenten eller godkjente tjenesteleverandører.

## 2.2 BATTERI/ BATTERILADER

### ADVARSEL

De følgende sikkerhetsreglene kommer i tillegg til sikkerhetsforskriftene i batteriets og batteriladerens bruksanvisning.

- **Laderen er designet for innendørs bruk.** La-deoperasjoner må utføres innendørs.
- **Ta ut batteriet før du rengjør laderen** for å unngå skader og fare for elektrisk støt.
- **Ikke utsett batteriet for sollys eller veldig intens lys.** Ikke plasser i kontakt med varme overflater. Det kan få batteriet til å eksplodere.
- **La batteriet kjøle seg fullstendig av før du starter ladingen.**
- For å unngå skader **må ikke batteriet demonteres eller ødelegges.**
- **Bruk batteriladeren kun med oppladbare batterier.** Hvis ikke kan det forårsake brann og eksplosjon. Bruk kun den originale batteriladeren.
- **Kontroller alltid batteriladeren, kablen og kontakten før hver bruk.** Ta kontakt med et servicesenter hvis det er ødelagt for reparasjon eller utskiftning. Ikke bruk ødelagte batteriladere. Ikke forsøk å reparere ødelagte batteriladere for å holde verktøyet sikkert.
- **Kontroller at spenningen på laderen stemmer overens med batteriet,** ellers kan det føre til personskade.
- **Hold laderen ren, vekk fra fuktige omgivelser og regn.** Ikke bruk laderen utendørs, skitt og vann kan forårsake skade på laderen og personskade.
- **Laderen er konstruert for bruk med originale batterier,** ellers kan det forårsake brann- eller eksplosjonsfare.
- **Ved og ikke bruke av ødelagte ladere** reduserer risikoen for skade.
- **Ikke bruk laderen på brennbare overflater** (f.eks. papir)

## 2.3 MILJØVERN

Miljøvern må være et relevant og prioritert aspekt ved bruk av maskinen, til fordel for den siviliserte sameksistens og miljøet vi lever i.

- Unngå å forstyrre nabolaget. Bruk alltid maskinen til fornuftige tider (- ikke tidlig på morgenen,

eller sent på kvelden/natten, hvor nabolaget kan forstyrres).

- Under arbeidet avgis en viss oljemengde (nødvendig for å smøre kjedet) i omgivelsene. Bruk derfor kun biologisk nedbrytbare oljer egnet for denne typen bruk. Bruk av mineral- eller motoroljer forårsaker alvorlige miljøskader.
- Følg nøye de kommunale bestemmelsene for kasting av emballasje, defekte deler eller deler som er sterkt forurensende. Dette avfallet må ikke kastes med husholdningsavfallet, men kildesorteres og kastes i konteinerne for resirkulering.
- Følg nøye de kommunale bestemmelsene for kasting av avfallsmateriale.
- Når maskinen ikke skal brukes lenger, må den ikke kastes i naturen, men leveres inn til et innsamlingscenter i henhold til gjeldende kommunale bestemmelser.



Ikke kast elektrisk verktøy i husholdningsavfallet. I henhold til direktiv 2012/19/EU om elektrisk og elektronisk avfall, og gjeldende nasjonale lover, skal brukt elektrisk verktøy leveres inn til mottak for et øko-kompatibelt gjenbruk. Hvis de elektriske verktøyene kastes på søppelfyllingen eller graves ned i jorden, kan de giftige stoffene nå grunnvannet og komme inn i næringskjeden og være til skade både for helsen og velferden. Kontakt renholdsverket eller din forhandler for ytterligere opplysninger om avhending av produktet.



Ved endt levetid må batteriene avhendes i henhold til gjeldende miljøbestemmelser. Batteriet inneholder materialer som er farlige for folk og miljø. Batteriet må fjernes og avhendes separat ved et mottak for batterier med litiumioner.



Kildesortering av brukte produkter og emballasje tillater resirkulering og gjenbruk av materialene. Gjenbruk av resirkulerte materialer hindrer miljøforurensning og reduserer behovet for råvarer.

## 3. BLI KJENT MED MASKINEN

Denne maskinen er utstyr til bruk i hagen og nettopp en batteridrevet beskæringssaks. Maskinen består hovedsakelig av en motor som driver en klippeanordning.



### ADVARSEL

Bruk over lengre tid eller i feil posisjoner kan forårsake skade at du blir skadet i det lange løp.

Utfør operasjonene for rengjøring og vedlikehold før du setter verktøyet på plass etter bruk. Dersom verktøyet har blitt utsatt for et støt eller et fall, må du forsikre deg om at den er i god stand før du starter den.

### 3.1 BESKRIVELSE AV MASKINEN OG BEREGNET BRUK

Maskinen består av (Fig. 1):

- A bevegelig blad
- B fast blad
- C festemekanisme for blad
- D spake for låsing/opplåsing
- E utløser
- F håndtak
- G display
- H batterier
- I batterilader
- J knivbladbeskyttelse
- K rørnøkkel
- L ON/OFF-bryter

#### 3.1.1 Tilsiktet bruk

Denne maskinen er designet og bygget for; kun beskæring av grener.

- beskære og klippe;
- klippe busker;
- bruk av kun en person.

#### 3.1.2 Feil bruk

Enhver annen bruk, som er forskjellig fra det som er nevnt ovenfor, kan vise seg å være farlig og forårsake skader hos folk og/eller ting. Feil bruk omfatter, men er ikke begrenset til, følgende:

- fresearbeider;
- utføre slaktearbeid;
- bruke verktøyet til kutting av andre materialer enn tre (plastmaterialer, byggematerialer);
- bruke verktøyet sammen med flere personer.

**VIKTIG** Feil bruk av verktøyet fører til bortfall av garantien. Videre heves produsenten fra ethvert ansvar, og det er dermed brukeren som er ansvarlig for utgiftene ved sakkader, personskader eller skader på tredjepersoner.

#### 3.1.3 Brukergruppe

Denne maskinen er beregnet på ikke-profesjonelle brukere. Maskinen er ment til hobbybruk.

## 3.2 SIKKERHETSSYMBOLER

Det finnes forskjellige symboler på maskinen (Fig. 1). Symbolene skal minne operatøren om riktig fremgangsmåte for å bruke den forsiktig og ta de nødvendige forholdsreglene.

Symbolenes betydning:



**Fare!** Denne maskinen kan være farlig både for deg og andre dersom den ikke brukes riktig.



**Fare!** Fare for avskjæring eller alvorlig skade.



**Advarsel!** Les bruksanvisningen før maskinen tas i bruk.



**Advarsel!** Bruk hørselsvern, vernebriller og vernehjelm..



**Advarsel!** Bruk vernehansker og sklisikre vernesko!



**Fare!** Ikke utsettfor regn eller fuktighet.



**Advarsel!** Se den tilhørende håndboken når det gjelder batteriet og batteriladeren.

**VIKTIG** Klistremerker som er ødelagt eller uleselig må byttes ut. Be om nye klistremerker hos et autorisert servicesenter.

## 3.3 IDENTIFIKASJONSETIKETT

Identifikasjonsetiketten oppgir følgende opplysninger (Fig. 2):

1. Produsentens navn og adresse
2. CE-merke
3. Produksjonsår/måned
4. Type maskin
5. Matespenning
6. Nominell effekt
7. Serienummer
8. Artikkelnummer
9. Dobbel isolasjon

Skriv ned maskinens identifikasjonsnumre i feltene på etiketten på baksiden av bokomslaget.

**VIKTIG** Opplysningene på produktets identifikasjonsetikett må oppgis ved henvendelse til et autorisert verksted.

#### 4. UTPAKKING (Fig. 2)

1. Åpne emballasjen forsiktig og pass på at ingen av delene forsvinner.
2. Les dokumentasjonen som finnes i esken, også bruksanvisningen.
3. Ta verktøyet ut av esken.
4. Kast esken og emballasjen i henhold til gjeldende bestemmelser.

**⚠** **Kontroller at verktøyet og batteriene er rene og tørre, og sett deretter batteriet inn i det riktige setet på saksen.**

#### 5. KONTROLLKOMMANDOER

##### 5.1 ON /OFF-BRYTER (Fig. 1 L)

- Aktiver maskinen
- velg åpning av bladet

##### 5.2 UTLØSER (Fig. 1 E)

- Aktiver bevegelsen ved bladet

##### 5.3 SPAKE FOR LÅSING/ OPPLÅSING (Fig. 1 D)

- Hindrer eller tilser aktivering av utløseren

#### 6. BRUK AV MASKINEN

**⚠** **Sikkerhetsbestemmelsene som skal følges er beskrevet i kap. 2. Disse bestemmelsene må nøye overholdes for å unngå alvorlige risikoer eller farer.**

**VIKTIG** For batteriinstruksjoner les den tilhørende håndboken.

##### 6.1 FORBEREDENDE OPERASJONER

Før arbeidet starter er det nødvendig å foreta en rekke kontroller og oppgaver for å være sikker på at arbeidet kan skje effektivt på sikreste måte.

###### 6.1.1 Kontroll av batteriet

Kjøp et batteri som er best egnet for arbeidet som skal utføres, og lad det helt opp, som forklart i batteriets bruksanvisning. Se tabellen "Tekniske data" for godkjente batterier for denne maskinen.

- Før hver bruk:
  - Kontroller batteriets lading som beskrevet i batteriets bruksanvisning.

##### 6.1.2 Kontroll av ON/OFF-bryteren

Kontroller at ON/OFF-bryteren fungerer som den skal.

**⚠** **Bladet må stoppe når utløseren slippes opp.**

#### 6.2 SIKKERHETSKONTROLLER

Utfør følgende sikkerhetskontroller og kontroller at resultatene stemmer med tabellene.

**⚠** **En sikkerhetskontroll skal alltid gjennomføres før bruk.**

Tema	Resultat
Håndtak og vern	Ren, tørr, uten spor av olje eller fett, festet på riktig måte og godt festet til maskinen.
Skruer på maskinen og knivbladet	Godt festet (ikke løsnet)
Vern	Hele, ikke ødelagte.
Batteri	Ingen skade på forpakningen, ingen væskelekkasje
Maskin	Ingen tegn til skader eller slitasje
ON/OFF bryter, Utløser, låse/opplåsingsspake	Alle kontroller må bevege seg fritt og ikke tvinges
Teststart	Ingen unormal vibrasjon Ingen unormal lyd

##### 6.3 AKTIVERING OG ARBEID

1. Fjern knivbladbeskyttelsen (Fig. 3 A).
2. Trykk på ON/OFF-strømbryteren (Fig. 3 B) i 2 sekunder.
3. Etter lydsignalet.
4. bruk utløseren (fig. 3 C) og trykk på avtrekkeren (fig. 3 D) for å aktivere knivene.
5. Ved å trykke på utløseren lukkes bladet, og ved å slippe den opp åpnes det (Fig. 4).
6. Plasser bladet på grenen som skal kuttes (Fig. 5).

**⚠ Slipp på utløseren hvis bladet er låst fast, bladet vil automatisk gå tilbake til maksimal åpen posisjon.**

**⚠ Hvis saksen står ubrukt i 1 minutt, vil den automatisk slå seg av.**

## 6.4 REGULERING AV BLADÅPNING (Fig.6)

For å regulere åpningen av det mobile bladet:

1. trykk på ON/OFF-bryteren for å aktivere maskinen (Fig. 1 L)
2. Trykk på ON/OFF-bryteren for å velge arbeidsmodus:
  - modus "1" - et grønt lys, for å kutte grenser med en diameter opptil 15 mm (Fig. 6 I);
  - modus "2" - to grønne lys, for å kutte grenser med en diameter opptil 25 mm (Fig. 6 II);
  - modus "3" - tre grønne lys, for å kutte grenser med en diameter opptil 30 mm (Fig. 6 III).

## 6.5 STOPP

1. Slipp opp utløseren
2. Trykk på ON/OFF-bryteren i 2 sek
3. Vent på lydsignalet.
4. Ta ut batteriet
5. Sett på vernedekselet

**⚠ Ikke berør bladet mens det er i bevegelse.**

**⚠ For å unngå utilsiktet start må aldri fingeren holdes på utløseren under bevegelse.**

## 7. ORDINÆRT VEDLIKEHOLD

### 7.1 GENERELT

**⚠ Sikkerhetsbestemmelsene som skal følges er beskrevet i kap. 2. Disse bestemmelsene må nøye overholdes for å unngå alvorlige risikoer eller farer.**

**⚠ Før kontroll, rengjøring eller vedlikehold/innstilling av verktøyet skal utføres:**

- **Skr**u av verktøyet;
- **Ta ut batteriet.**

Hyppig kontroll av verktøyet vil gjøre det trygt og pålitelig:

- Ikke spray vann på verktøyet og ikke dypp det ned i vann, det kan forårsake kortslutning inne i verktøyet.
- Hold håndtaket, eventuelle motorventilasjonsanordninger rene, bruk en klut til å rengjøre verk-

tøyet. Ikke bruk vaskemidler for å rengjøre verktøyet for å unngå å skade overflatene.

- Rengjør bladet etter all bruk, beskytt det med beskyttende olje eller spray (Fig. 7).
- Kun når det er nødvendig, skru fast festeme-kanismen (Fig. 1 C) ved å bruke skiftenøkkelen som følger med (Figur. 1 K).

## 7.2 BATTERI

### 7.2.1 Batteriets autonomi

Batteriets autonomi avhenger av:

- a. miljøfaktorer som fører til økt energiforbruk:
  - kutting av tre og grenser som er altfor store.
- b. brukerens oppførsel, som bør unngå:
  - å slå saken ofte på og av under arbeidet;
  - uegnet klippeteknikk i forhold til arbeidet som skal utføres (avsn. 6.4).

Gjør følgende for å optimere batteriets autonomi:

- kutt treet når det er tørt;
- ikke tving verktøyet.

Gjør følgende hvis du ønsker å bruke maskinen til lenger arbeidsøkter enn hva som er mulig for et standardbatteri:

- kjøp et andre standardbatteri slik at du umiddelbart kan bytte ut det utladete batteriet uten å måtte avbryte arbeidet;

### 7.2.2 Fjerning og opplading av batteriet

1. Trykk på blokkeringsknappene plassert på batteriet (Fig. 8 A).
2. Fjern batteriet fra maskinen (Fig. 8 B).
3. Sett batteriet inn i batteriladeren (Fig. 9).
4. Koble batteriladeren til et strømuttak (Fig. 9.B), med en spenning som tilsvarer den som er indikert på skiltet.
5. Lad batteriet helt som forklart i batteriets/ batteriladerens bruksanvisning.

**MERK** Batteriet har et vern som hindrer lading hvis romtemperaturen ikke er mellom 4 og +40 °C.

**MERK** Batteriet kan lades når som helst, også delvis, uten fare for at det skades.

### 7.2.3 Tilbakemontering av batteriet på maskinen

Når ladingen er fullført:

1. Ta batteriet ut av batteriladeren (unngå at batteriet står lenge i etter at ladingen er fullført).
2. Koble batteriladeren fra strømmen.
3. Sett inn batteriet på plass i maskinen.

4. Skyv batteriet helt inn til man hører et "klikk" som låser det fast og sikrer elektrisk.

## 7.3 RENGJØRING

### 7.3.1 Rengjøring av verktøyet

Rengjør verktøyet nøye for støv og skitt hver gang den har vært i bruk.

- Rengjør alltid verktøyet etter bruk med en ren klut fuktet med nøytralt rengjøringsmiddel.
- Fjern alle spor av fuktighet med en ren og myk klut. På lang sikt kan fuktighet forårsake elektrisk støt.
- Ikke bruk aggressive rengjøringsmidler eller løsemidler for å rengjøre plastdelene eller håndtakene.
- Ikke bruk vannsprut, og unngå å væte motoren og elektriske deler.
- For å unngå overoppheting og skader på motoren eller batteriet må grillene på kjøleluftinntaket alltid holdes rene og frie for skitt.

## 8. EKSTRAORDINÆRT VEDLIKEHOLD

 **Kontakt forhandleren eller et spesialsenter for å slippe og skifte ut bladene.**

## 9. LAGRING

### 9.1 FJERNING AV VERKTØYET OG AV BATTERIET

1. Ta ut batteriet og sett det til lading;
2. Unngå å oppbevare enheten i ekstremt varme eller kalde omgivelser.
3. Batterier og ladere må plasseres på et tørt og trygt sted for å hindre inntrengning av varme, støv og fuktighet.
4. Oppbevar verktøyet trygt, utilgjengelig for barn
5. Sørg for at eventuelle skiftenøkler eller verktøy som brukes til vedlikehold er fjernet.

## 10. SERVICE OG REPARASJONER

Denne bruksanvisningen gir alle nødvendige indikasjoner for å kjøre maskinen, samt informasjon om korrekt vedlikehold som kan utføres av brukeren. Alle vedlikeholds- og justeringsoppgaver som ikke er beskrevet i bruksanvisningen, må foretas hos forhandleren eller ved et spesialverksted som har den kompetansen og det utstyret som kreves

for å utføre arbeidet riktig. På denne måten opprettholdes maskinens opprinnelige sikkerhets- og driftsnivå.

Inngrep utført ved uegnede verksteder eller av ukvalifiserte personer, fører til bortfall av garantien og hever produsenten for enhver forpliktelse og ethvert ansvar.

- Kun autoriserte servicesenter kan utføre reparasjoner og vedlikehold i garantitiden.
- Autoriserte serviceverksteder bruker utelukkende originale reservedeler. Originale reservedeler og tilbehør har blitt utviklet spesifikt for disse maskinene.
- Uoriginale reservedeler og tilbehør er ikke godkjent, og bruk av uoriginale deler og tilbehør gjør at garantien utgår.
- Det anbefales å levere maskinen inn til et autorisert serviceverksted for vedlikehold, assistanse og kontroll av sikkerhetsinnretningene en gang i året.

## 11. HVA SOM DEKKES AV GARANTIEN

Garantien dekker alle material- og fabrikkasjonsfeil. Brukeren må nøye følge alle vedlagte instruksjoner. Garantien dekker ikke feil som skyldes:

- Manglende kjennskap til vedlagt dokumentasjon.
  - Uforsiktighet.
  - Feil eller upassende bruk og montering.
  - Bruk av uoriginale reservedeler.
  - Bruk av utstyr som ikke følger med, eller som ikke er godkjent av produsenten.
- Dessuten dekker garantien ikke:
- Normal slitasje av forbruksmaterialer som kutteinnretninger og sikkerhetsbolter.
  - Normal slitasje.

Kjøperen er beskyttet av gjeldende lover. Kjøperens lovfestede rettigheter kan ikke på noen måte begrenses av denne garantien.

## 12. TABELL FOR ORDINÆRT VEDLIKEHOLD VEDLIKEHOLD

Inngrep	Hyppighet	
	Første gang	Deretter hver
<b>MASKIN</b>		
Kontroll av alle fester	-	Før hver bruk
Sikkerhetskontroller / Kontroll av betjeningsutstyr	-	Før hver bruk
Generell rengjøring og kontroll	-	Etter hver bruk

## 13. FEILSØKING

PROBLEM	MULIG ÅRSAK	LØSNING
1. Maskinen starter ikke	<ul style="list-style-type: none"><li>Hovedbryteren ON-OFF er i OFF-posisjon</li><li>Batteriet er utladet</li><li>Batteriet er ikke satt riktig inn.</li></ul>	<ul style="list-style-type: none"><li>Hovedbryteren ON-OFF er i ON-posisjon</li><li>Lad batteriet</li><li>Fjern batteriet og sett det inn på nytt</li></ul>
2. Maskinen stanser under klipping	<ul style="list-style-type: none"><li>Batteriet er utladet</li><li>Batteriet har lite autonomi</li></ul>	<ul style="list-style-type: none"><li>Lad batteriet</li><li>Lad batteriet</li></ul>
3. Knivbladet hekter seg fast i en tykk gren	<ul style="list-style-type: none"><li>Batteriet har lite autonomi</li><li>Grenen er for hard</li><li>Grendiameteren er for stor</li></ul>	<ul style="list-style-type: none"><li>Lad batteriet</li><li>Gren er ikke egnet for klipping</li><li>Gren er ikke egnet for klipping</li></ul>
4. Kuttet er ikke normalt	<ul style="list-style-type: none"><li>Knivbladet er ikke festet</li><li>Knivbladet er sløvt eller slitt</li></ul>	<ul style="list-style-type: none"><li>Fest skruene på knivbladet</li><li>Skift ut knivbladet (*)</li></ul>

Hvis problemene fortsetter etter at du har utført disse forbedringsforslagene, må du ta kontakt med forhandleren.

(\*) Inngrep som må utføres av forhandleren eller ved et autorisert servicesenter

## 14. TILBEHØR PÅ ETTERSPORSEL

### 14.1 BATTERIER

Det finnes batterier med ulik kapasitet for å tilpasse spesifikke driftsbehov (Fig.10). Se tabellen "Tekniske data" for godkjente batterier for denne maskinen.

### 14.2 BATTERILADER

Enhet til bruk for lading av batteriet (Fig. 11).





**DICHIARAZIONE CE DI CONFORMITÀ** (Istruzioni Originali)  
(Direttiva Macchine 2006/42/CE, Allegato II, parte A)

1. La Società: ST. S.p.A. – Via del Lavoro, 6 – 31033 Castelfranco Veneto (TV) – Italy
2. Dichiara sotto la propria responsabilità, che la macchina:

Forbice da potatura a batteria

- |                         |                                 |
|-------------------------|---------------------------------|
| a) Tipo / Modello Base: | SCS 100 Li 20 S                 |
| c) Numero di Serie:     | 22A••SCS000001 ÷ 99L••SCS999999 |
| d) Motore:              | a batteria                      |

3. È conforme alle specifiche delle direttive:

- MD: 2006/42/EC
- OND: 2000/14/EC, Annex V- 2005/88/EC

e) Ente certificatore: /

- EMCD: 2014/30/EU
- RoHS II: 2011/65/EU - 2015/863/EU

4. Riferimento alle norme armonizzate:

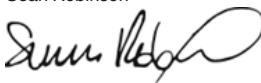
EN 62841-1:2015 + A11:2022  
EN IEC 55014-1:2021  
EN IEC 55014-2:2021  
EN IEC 63000:2018  
EN ISO 12100:2010

- g) Livello di potenza sonora misurato: 72 dB(A)  
h) Livello di potenza sonora garantito: 75 dB(A)  
j) Potenza netta installata: /

n) Persona autorizzata a costituire il Fascicolo Tecnico: ST. S.p.A.  
Via del Lavoro, 6  
31033 Castelfranco Veneto (TV) - Italia

o) Castelfranco Veneto, 01/11/2022

CEO Stiga Group  
Sean Robinson



## UK DECLARATION OF CONFORMITY

(Supply of Machinery (Safety) Regulations 2008, S.I. 2008 No. 1597, Annex II, part A)

1. The company: ST. S.p.A. – Via del Lavoro, 6 – 31033 Castelfranco Veneto (TV) – Italy
2. Hereby declares under its own responsibility that the machine:

Battery pruning shear

- |                       |                                 |
|-----------------------|---------------------------------|
| a) Homologation type: | SCS 100 Li 20 S                 |
| c) Serial number:     | 22A••SCS000001 ÷ 99L••SCS999999 |
| d) Engine:            | battery-operated                |

### 3. Conforms to UK Regulations:

- S.I. 2008/1597 - Supply of Machinery (Safety) Regulations 2008
- S.I. 2001/1701 - Schedule 8 - Noise Emission in the Environment by Equipment for use Outdoors Regulations 2001
- e) Notified body: /
- S.I. 2016/1091 - Electromagnetic Compatibility Regulations 2016
- S.I. 2012/3032 - The Restriction of the Use of Certain Hazardous Substances in Electrical and Electronic Equipment Regulations 2012

### 4. Reference to harmonised standards:

EN 62841-1:2015 + A11:2022  
EN IEC 55014-1:2021  
EN IEC 55014-2:2021  
EN IEC 63000:2018  
EN ISO 12100:2010

- g) Measured sound power level: 72 dB(A)  
h) Guaranteed sound power level: 75 dB(A)  
j) Net power installed: /

### n) Person authorised to compile the technical file:

ST. S.p.A.  
Via del Lavoro, 6  
31033 Castelfranco Veneto (TV) - Italia

### o) Castelfranco Veneto, 01/11/2022

CEO Stiga Group  
Sean Robinson



UK Importer: STIGA LTD  
Unit 8, Bluewater Estate Plympton,  
Devon, PL7 4JH, England



<p><b>FR</b> (Traduction de la notice originale)</p> <p>Déclaration CE de Conformité (Directive Machines 2006/42/CE, Annexe II, partie A) 1. La Société</p> <p>2. Déclare sous sa propre responsabilité que la machine : Sécateur électrique avec batterie</p> <p>a) Type / Modèle de Base c) Série d) Moteur : à batterie</p> <p>3. Est conforme aux prescriptions des directives : e) Organisme de certification : <i>Non applicable</i></p> <p>4. Renvoi aux Normes harmonisées g) Niveau de puissance sonore mesuré h) Niveau de puissance sonore garanti j) Puissance installée n) Personne habilitée à établir le Dossier Technique : o) Lieu et Date</p>	<p><b>EN</b> (Translation of the original instruction)</p> <p>EC Declaration of Conformity (Machine Directive 2006/42/EC, Annex II, part A) 1. The Company</p> <p>2. Herby declares under its own responsibility that the machine: Battery pruning shear</p> <p>a) Type / Base Model c) Serial number d) Motor: battery-operated</p> <p>3. Conforms to directive specifications: e) Certifying body: <i>Not applicable</i> 4) Reference to harmonised Standards g) Sound power level measured h) Sound power level guaranteed j) Power installed n) Person authorised to create the Technical Folder: o) Place and Date</p>	<p><b>DE</b> (Übersetzung der Originalbetriebsanleitung)</p> <p>EG-Konformitätserklärung (Maschinenrichtlinie 2006/42/EG, Anhang II, Teil A) 1. Die Gesellschaft</p> <p>2. Erklärt auf eigene Verantwortung, dass die Maschine: Elektrische Gartenschere, batteriebetrieben</p> <p>a) Typ / Basismodell c) Seriennummer d) Motor: Batterie</p> <p>3. Den Anforderungen der folgenden Richtlinien entspricht: e) Zertifizierungsstelle: <i>unzutreffend</i> 4) Bezugnahme auf die harmonisierten Normen g) Gemessener Schalleistungspegel h) Garantiertes Schalleistungspegel j) Installierte Leistung n) Zur Verfassung der technischen Unterlagen befugte Person: o) Ort und Datum</p>
<p><b>NL</b> (Vertaling van de oorspronkelijke gebruiksaanwijzing)</p> <p>EG-verklaring van overeenstemming (Richtlijn Machines 2006/42/CE, Bijlage II, deel A) 1. Het bedrijf</p> <p>2. Verklaart onder zijn eigen verantwoordelijkheid dat de machine: Elektrische snoeischaar met accuovervoer</p> <p>a) Type / Basismodel c) Serienummer d) Motor: accu</p> <p>3. Voldoet aan de specificaties van de richtlijnen: e) Certificatie-instituut: <i>Niet toeepasbaar</i></p> <p>4. Verwijzing naar de Geharmoniseerde normen g) Gemeten niveau van geluidsvermogen h) Gegarandeerd niveau van geluidsvermogen j) Geïnstalleerd vermogen n) Bevoegd persoon voor het opstellen van het Technisch Dossier o) Plaats en Datum</p>	<p><b>ES</b> (Traducción del Manual Original)</p> <p>Declaración de Conformidad CE (Directiva Máquinas 2006/42/CE, Anexo II, parte A) 1. La Empresa</p> <p>2. Declara bajo su propia responsabilidad que la máquina: Podadora eléctrica con batería</p> <p>a) Tipo / Modelo Base c) Matricula d) Motor: batería</p> <p>3. Cumple con las especificaciones de las directivas: e) Ente certificador: <i>No aplica</i></p> <p>4. Referencia a las Normas armonizadas g) Nivel de potencia sonora medido h) Nivel de potencia sonora garantizado j) Potencia instalada n) Persona autorizada a realizar el Manual Técnico: o) Lugar y Fecha</p>	<p><b>PT</b> (Tradução do manual original)</p> <p>Declaração CE de Conformidade (Diretiva de Máquinas 2006/42/CE, Anexo II, parte A) 1. A Empresa</p> <p>2. Declara sob a própria responsabilidade que a máquina: Podadora elétrica alimentada por bateria</p> <p>a) Tipo / Modelo Base c) Matrícula d) Motor: Bateria</p> <p>3. É conforme às especificações das diretivas: e) Órgão certificador: <i>Não aplicável</i></p> <p>4. Referência às Normas harmonizadas g) Nivel medido de potência sonora h) Nivel garantido de potência sonora j) Potência instalada n) Pessoa autorizada a elaborar o Caderno Técnico o) Local e Data</p>
<p><b>EL</b> (Μετάφραση του πρωτότυπου των οδηγιών χρήσης)</p> <p>ΕΚ-Δήλωση συμμόρφωσης (Οδηγία Μηχανών 2006/42/CE, Παράρτημα II, μέρος Α) 1. Η Εταιρεία</p> <p>2. Δηλώνει υπεύθυνα ότι η μηχανή: Ηλεκτρικό κλαδετικό μετάριας</p> <p>a) Τύπος / Βασικό Μοντέλο c) Αριθμός μητρώου d) Κινητήρας: μετάρια</p> <p>3. Συμμορφώνεται με τις προδιαγραφές της οδηγίας: e) Οργανισμός πιστοποίησης: <i>Δεν εφαρμόζεται</i></p> <p>4. Αναφορά στους Κανονισμούς εναρμόμισης g) Στάθμη μέτρησης ακουστικής ισχύος h) Στάθμη εγγυημένης ακουστικής ισχύος j) Εγκαταστημένη ισχύς n) Εξουσιοδοτημένο άτομο για την κατάρτιση του Τεχνικού Φυλλοδίου: o) Τόπος και Χρόνος</p>	<p><b>TR</b> (Orjinal Talimatların Tercümesi)</p> <p>AT Uygunluk Beyanı (2006/42/CE Makine Direktifi, Ek II, bölüm A) 1. Şirket</p> <p>2. Şahsi sorumluluğunda altında aşağıdaki makinenin: Batarya besemeli elektrikli budama makası</p> <p>a) Tip / Standart model c) Sicil numarasi d) Motor : batarya</p> <p>3. Aşağıdaki direktiflerin özelliklerine uygun olduğunu beyan etmektedir: e) Sertifikalandıran kurum: <i>Uygunlanamaz</i></p> <p>4. Harmonize standartlara atf g) Ölçülen ses güç seviyesi h) Garant edilmiş ses güç seviyesi j) Kurulu güç n) Teknik Dosyayı oluşturmaya yetkili kişi: o) Yer ve Tarih</p>	<p><b>MK</b> (Превод на оригиналните упатства)</p> <p>Декларација за усогласеност со ЕУ (Директива за машини 2006/42/CE, Анекс II, дел А) 1. Компанијата</p> <p>2. изјавува со целосна лична одговорност дека следната машина Моторна пила за градинарство со батерија</p> <p>a) Тип / основен модел b) етикета g) мотор: акумулатор</p> <p>3. Усогласено со спецификациите според директивите: d) тело за сертификација: <i>Не се применува</i> f) тест CE за типот: <i>Не се применува</i></p> <p>4. Референци за усогласени нормативи e) Акустична практика g) Ниво на гарантирана звучна моќност h) овластено лице за составување на Техничката брошура o) место и датум</p>
<p><b>NO</b> (Oversettelse av original bruksanvisning)</p> <p>EF- Samsvarserklæring (Maskindirektiv 2006/42/EF, Vedlegg II, del A) 1. Firmaet</p> <p>2. Erklærer på eget ansvar at maskinen: Elektrisk batteridrevet beskærer</p> <p>a) Type / Modell c) Serienummer d) Motor: batteri</p> <p>3. Oppfyler kravene i direktivene: e) Sertifiseringsorgan: <i>Ikke aktuelt</i></p> <p>4. Henvisning til harmoniserte standarder g) Målt lydeffektivnivå h) Garantert lydeffektivnivå j) Installert effekt n) Person som har fullmakt til å utferdige teknisk dokumentasjon: o) Sted og dato</p>	<p><b>SV</b> (Översättning av bruksanvisning i original)</p> <p>EG-försäkran om överensstämmelse (Maskindirektiv 2006/42/EG, bilaga II, de la) 1. Företaget</p> <p>2. Försäkrar på eget ansvar att maskinen Batteridrivnen elektrisk beskärare</p> <p>a) Typ / Basmodell c) Serienummer d) Motor: batteri</p> <p>3. Överensstämmer med föreskrifter i direktivet e) Inlysgorgan: <i>Anmänt organ: Inte tillämpligt</i></p> <p>4. Referens till harmoniserade standarder g) Uppmått ljudeffektivnivå h) Garanterad ljudeffektivnivå j) Installerad effekt n) Auktoriserad person för upprättandet av den tekniska dokumentationen: o) Ort och datum</p>	<p><b>DA</b> (Oversættelse af den originale brugsanvisning)</p> <p>EF-øverenstemmelseserklæring (Maskindirektiv 2006/42/EF, bilag II, del A) 1. Firmaet</p> <p>2. Erklærer på eget ansvar, at maskinen: Elektrisk batterdrevet beskæresaks</p> <p>a) Type / Model c) Serienummer d) Motor: batteri</p> <p>3. Er i overensstemmelse med specifikationerne ifølge direktiverne: e) Certificeringsorgan: <i>Ikke anvendelig</i></p> <p>4. Henviisning til harmoniserede standarder g) Målt lydeffektivniveau h) Garanteret lydeffektivniveau j) Installeret effekt n) Person, der har bemyndigelse til at udarbejde det tekniske dossier: o) Sted og dato</p>
<p><b>HU</b> (Eredeti használati utasítás fordítása)</p> <p>EK-megfelelésségi nyilatkozata (2006/42/EK gépírányelv, II. melléklet "A" rész) 1. Alulírott Vállalat</p> <p>2. Felelősségének teljes tudatában kijelenti, hogy az alábbi gép: Akkumulátoros elektromos metszőelő</p> <p>a) Típus / Alaptípus c) Gyártási szám d) Motor: akkumulátor</p> <p>3. Megfelel az alábbi irányelvek előírásainak: e) Tanúsító szerv: <i>Nem alkalmazható</i></p> <p>4. Hivatkozás a harmonizált szabványokra g) Mért zajteljesítmény szint h) Garantált zajteljesítmény szint j) Beépített teljesítmény n) Műszaki Dosszié szerkesztésére felhatalmazott személy: o) Helye és ideje</p>	<p><b>RU</b> (Перевод оригинальных инструкций)</p> <p>Декларация соответствия нормам ЕС (Директива о машинном оборудовании 2006/42/EC, Приложение II, часть А)</p> <p>1. Предприятие</p> <p>2. Заявляет под собственную ответственность, что машина: Аккумуляторный электрический секатор</p> <p>a) Тип / Базовая модель c) Паспорт d) Двигатель: батарея хранения</p> <p>3. Соответствует требованиям следующих директив: e) Сертифицирующий орган: <i>Непригодный</i></p> <p>4. Ссылка на гармонизированные нормы g) Гарантируемый уровень звуковой мощности h) Гарантируемый уровень звуковой мощности j) Установленная мощность n) Лицо, уполномоченное на подготовку технической документации: o) Место и дата</p>	<p><b>HR</b> (Prijevod originalnih uputa)</p> <p>EK Izjava o sukladnosti (Direktiva 2006/42/EZ o strojevima, dodatak II, dio A) 1. Tvrtka:</p> <p>2. pod vlastitom odgovornošću izjavljuje da je stroj: Škare za obrezivanje s baterijskim napajanjem</p> <p>a) Vrsta / Osnovni model c) Matični broj d) Motor: baterija</p> <p>3. sukladna s temeljnim zahtjevima direktiva: e) Certifikacijsko tijelo: <i>Nije primjenjivo</i></p> <p>4. Primjenjive su sljedeće harmonizirane norme: g) Izmjerenja razina zvučne snage h) Zajamčena razina zvučne snage j) Instalirana snaga n) Osoba ovlaštena za pravljenje Tehničke datoteke: o) Mjesto i datum</p>

<p><b>FI</b> (Aikuperäisten ohjeiden käänkö)</p> <p>EY-VAATIMUSTENMUKAISUUSVAKUUTUS (Konedirektiivi 2006/42/EY, Liite II, osa A)</p> <p>1. Yritys</p> <p>2. Vakuuttaa omalla vastuullaan, että kone: a) Kukkäyttöiset oksasaksat b) Tyypit / Perusmallit c) Sarjanumero d) Moottori / akku</p> <p>3. On yhdenmukainen seuraavien direktiivien asettamien vaatimusten kanssa: a) Sertifikaation yritys: <i>ei sovellettavissa</i> b) Viittaus harmonisointilain standardiin c) Mittaustilat d) Taattu äänitehotaso e) Asennettu teho f) Teknisten asiakirjojen laatimiseen valtuutettu henkilö: g) Paikka ja päivämäärä</p>	<p><b>CS</b> (Překlad původního návodu k používání)</p> <p>ES – Prohlášení o shodě (Směrnice o Strojních zařízeních 2006/42/ES, Příloha II, část A)</p> <p>1. Společnost</p> <p>2. Prohláší na vlastní odpovědnost, že stroj: Elektrické akumulátorové nůžky na větev</p> <p>a) Typ / Základní model b) Výrobní číslo c) Motor: akumulátor</p> <p>3. Je ve shodě s nařízeními směrnice: e) Certifikační orgán: <i>Než použít</i> f) Odkazy na Harmonizované normy g) Naměřená úroveň akustického výkonu h) Zaručená úroveň akustického výkonu i) Instalovaný výkon n) Osoba autorizovaná pro vytvoření Technického spisu: o) Místo a Datum</p>	<p><b>PL</b> (Tłumaczenie instrukcji oryginalnej)</p> <p>Deklaracja zgodności WE (Dyrektywa maszynowa 2006/42/WE, Załącznik II, część A)</p> <p>1. Spółka</p> <p>2. Oświadczam na własną odpowiedzialność, że maszyna: Sektor elektryczny zasilyany akumulatorem</p> <p>a) Typ / Model podstawowy c) Numer seryjny d) Silnik: akumulator e) Specjalne podstawowe wymogi następujących Dyrektyw: e) Jednostka certyfikująca: <i>Nie dotyczy</i> f) Odniesienie do Norm zharmonizowanych g) Zmierzony poziom mocy akustycznej h) Gwarantowany poziom mocy akustycznej j) Moc zainstalowana n) Osoba upoważniona do zredagowania Dokumentacji technicznej: o) Miejsowość i data</p>
<p><b>SL</b> (Prevod izvirnih navodil)</p> <p>ES izjava o skladnosti (Direktiva 2006/42/ES), priloga II, del A)</p> <p>1. Družba</p> <p>2. pod lastno odgovornostjo izjavlja, da je stroj: Akumulatorske škarje za obrezovanje</p> <p>a) Tip / osnovni model c) Serijska številka d) Motor: baterija</p> <p>3. Skladen je z določili direktiv: e) Ustanova, ki izda potrdilo: <i>Se ne uporablja</i> f) Sklicevanje na usklajene predpise g) Izmerjen nivo zvočne moči h) Zagotovljen nivo zvočne moči i) Instalirana moč n) Oseba, pooblaščenca za sestavo tehnične knjižice: o) Kraj in datum</p>	<p><b>BS</b> (Prijevod originalnih uputa)</p> <p>EZ izjava o skladnosti (Direktiva o mašinama 2006/42/EZ, Prilog II, deo A)</p> <p>1. Firma</p> <p>2. Daje izjavu pod vlastitom odgovornošću da je mašina: Električna pila na bateriju za potkrivanje grana</p> <p>a) Tip / Osnovni model c) Serijski broj d) Motor: akumulator</p> <p>3. skladna s osnovnim zahtjevnima direktive: e) Certifikaciono tijelo: <i>Nije primjenjivo</i> f) Pozivanje na usklađene norme g) Izmjereni nivo zvučne snage h) Garantovani nivo zvučne snage i) Instalirana snaga n) Osoba ovlaštena za izradu tehničke brošure: o) Mjesto i datum</p>	<p><b>SK</b> (Preklad pôvodného návodu na použitie)</p> <p>ES vyhlásenie o zhode (Smernica o Strojnych zariadeniach 2006/42/ES, Príloha II, časť A)</p> <p>1. Spoločnosť</p> <p>2. Vyhlasuje na vlastnú zodpovednosť, že stroj: Elektrické akumulátorové nožnice na konáre</p> <p>a) Typ / Základný model c) Výrobné číslo d) Motor: akumulator</p> <p>3. Je v zhode s nariadeniami smernice: e) Certifikačný orgán: <i>Nepoužiteľné</i> f) Odkaz na Harmonizované normy g) Namieraná úroveň akustického výkonu h) Zaručená úroveň akustického výkonu j) Inštalovaný výkon n) Osoba autorizovaná na vytvorenie Technického spisu: o) Miesto a Dátum</p>
<p><b>RO</b> (Traducerea manualului fabricantului)</p> <p>CE -Declaratie de Conformitate (Directiva Masini 2006/42/CE, Anexa II, partea A)</p> <p>1. Societatea</p> <p>2. Declară pe propria răspundere că mașina: Foarfecă de grădini electrică alimentată de baterie</p> <p>a) Tip / Model de bază c) Număr de serie d) Motor: baterie</p> <p>3. Este în conformitate cu specificațiile directivelor: e) Organism de certificare: <i>Nu se aplică</i> f) Referință la Standardele armonizate g) Nivel de putere sonoră măsurat h) Nivel de putere sonoră garantat i) Putere instalată n) Persoană autorizată să întocmească Dosarul Tehnic o) Locul și Data</p>	<p><b>LT</b> (Originaliųjų instrukcijų vertimas)</p> <p>EB atitikties deklaracija (Mašinių direktyva 2006/42/CE, Priedas II, dalis A)</p> <p>1. Bendrovė</p> <p>2. Prisiima atsakomybę, kad įrenginys: Akumuliatoriumi maitinamos elektrinės žirklių genėjimui</p> <p>a) Tipas / Bazinis Modelis c) Serijos numeris d) Vairiklis: baterija</p> <p>3. Atitinka direktyvoje pateiktas specifikacijas: e) Sertifikuavimo įstaiga: <i>Netaikoma</i> f) Nuoroda į suderintas Normas g) Išmatuotas garso galios lygis h) Užtikrinamas garso galios lygis i) Instaliuota galia n) Autorizuotas asmuo sudaryti Techninį Dokumentaciją: o) Vieta ir Data</p>	<p><b>LV</b> (Instrukciju tulkojums no oriģinālvalodas)</p> <p>EK atbilstības deklarācija (Direktīva 2006/42/EK par mašīnām, pielikums II, daļa A)</p> <p>1. Uzņēmums</p> <p>2. Uzņemoties par to pilnu atbildību, paziņo, ka mašīna: Akumulatora elektriskās zaru šķērēs</p> <p>a) Tips / Bāzes modelis c) Sērijas numurs d) Motors: akumulators</p> <p>3. Atbilst šādu direktīvu prasībām: e) Sertifikācijas iestāde: <i>Nav piemērojams</i> f) Atsauce uz harmonizētiem standartiem g) Izmērītais skaņas intensitātes līmenis h) Garantētais skaņas intensitātes līmenis i) Uzstādītā jauda n) Pilnvarotais darbinieks, kas sagatavoja tehnikas dokumentāciju: o) Vieta un datums</p>
<p><b>SR</b> (Prevod originalnih uputstval)</p> <p>EC deklaracija o usaglašenosti (Direktiva o mašinama 2006/42/EC, Prilog II, deo A)</p> <p>1. Društvo</p> <p>2. Daje izjavu pod vlastitom odgovornošću da je mašina: Električna testera na bateriju za potkrivanje grana</p> <p>a) Tip / Osnovni model c) Serijski broj d) Motor: akumulator</p> <p>3. u skladu s osnovnim zahtjevnima direktiva: e) Certifikaciono tijelo: <i>Nije primjenjivo</i> f) Pozivanje na usklađene norme g) Izmerjeni nivo zvučne snage h) Garantovani nivo zvučne snage i) Instalirana snaga n) Osoba ovlaštena za sastavljanje tehničke brošure o) Mesto i datum</p>	<p><b>BG</b> (Превод на оригиналните инструкции)</p> <p>EO декларация за съответствие (Директива Машини 2006/42/ЕО, Приложение II, част А)</p> <p>1. Дружеството</p> <p>2. На собствена отговорност декларира, че машината: Електрическа ножица с акумулаторна батерия</p> <p>a) Вид / Базисен модел b) Сериен номер r) Motor: акумулатор</p> <p>3. Е в съответствие със спецификата на директивите: d) Сертифициращ орган: <i>Не е приложимо</i> e) Базирано на хармонизираните норми ж) Ниво на измерена акустична мощност и) Гарантирано ниво на акустична мощност к) Инсталирана мощност p) Лицето, отговорно за съставянето на Техническата Документация: o) Място и дата</p>	<p><b>ET</b> (Algupärased kasutusjuhendi tõlge)</p> <p>EÜ vastavusdeklaratsioon (Masinadirektiiv 2006/42/EÜ, Lisa II, osa A)</p> <p>1. Firma</p> <p>2. Kinnitab oma vastutusele, et masin: Akutoitelga elektriline oksakõikur</p> <p>a) Tüüp / Põhimudel c) Matrikkel d) Mootor: aku</p> <p>3. Vastab direktiivide nõuetele: e) Kinnitav asutus: <i>Ei ole kohaldatav</i> f) Viide ühtlustatud standarditele g) Mõõdetud helivõimsuse tase h) Garanteeritud helivõimsuse tase j) Installaatori võimsus n) Tõelise Lehe autoriseeritud koostaja: o) Koht ja Kuupäev</p>

**IT** • Il contenuto e le immagini del presente manuale d'uso sono stati realizzati per conto di ST. S.p.A. e sono tutelati da diritto d'autore – È vietata ogni riproduzione o alterazione anche parziale non autorizzata del documento.

**BG** • Съдържанието и изображенията в настоящото ръководство са извършени за ST. S.p.A. и са защитени с авторски права – Забранява се всяко неотторизирано възпроизвеждане или промяна, дори и отчасти на документа.

**BS** • Sadržaj i slike iz ovog korisničkog priručnika napravljeni su isključivo za ST. S.p.A. i zaštićeni su autorskim pravima – zabranjena je svaka neovlaštena reprodukcija ili izmjena dokumenta, djelomično ili u potpunosti.

**CS** • Obsah a obrázky v tomto návodu k použití byly zpracovány jménem společnosti ST. S.p.A. a jsou chráněny autorským právem – Reprodukce či nepovolené pozměňování tohoto dokumentu, a to i částečné, je zakázáno.

**DA** • Indhold og illustrationer i denne vejledning er blevet skabt på vegne af ST. S.p.A. og er beskyttet af ophavsret – Enhver gengivelse eller ændring, også delvis, af dokumentet uden autorisation hertil er forbudt.

**DE** • Inhalt und Bilder dieser Bedienungsanleitung wurden im Namen von ST. S.p.A. erstellt und sind urheberrechtlich geschützt – Jede nicht genehmigte Vervielfältigung oder Veränderung, auch auszugsweise, dieses Dokuments ist verboten.

**EL** • Το περιεχόμενο και οι εικόνες στο παρόν εγχειρίδιο χρήσης δημιουργήθηκαν για λογαριασμό της εταιρείας ST. S.p.A. και προστατεύονται από πνευματικά δικαιώματα – Απαγορεύεται οποιαδήποτε αναπαραγωγή ή τροποποίηση, έστω και μερική, του εγχειρίδιου χωρίς έγκριση.

**EN** • The content and images in this User Manual were produced expressly for ST. S.p.A. and are protected by copyright – any unauthorized reproduction or modification to the document, either partially or in full, is prohibited.

**ES** • El contenido y las imágenes del presente manual de uso han sido creados por ST. S.p.A. y están protegidos por los derechos de autor – Se prohíbe toda reproducción o modificación, incluso parcial, no autorizada del documento.

**ET** • Käesoleva kasutusjuhendi sisu ja kujutised on toodetud konkreetselt ettevõttele ST. S.p.A. ja neile rakendub autoriõigussaadus – dokumendi igasugune osaline või täielik ilma loata reprodutseerimine või muutmine on keelatud.

**FI** • Tämän käyttöoppaan sisältö ja kuvat on valmistettu ST. S.p.A. -yhtiön toimesta ja niitä suojaa tekijänoikeuslaki. – Asiakirjan kaikenlainen kopioiminen tai muuttaminen, osittainkin, on kielletty ilman erityistä lupaa.

**FR** • Le contenu et les images du présent manuel d'utilisation ont été réalisés pour le compte de ST. S.p.A. et sont protégés par un droit d'auteur – Toute reproduction ou modification non autorisée, même partielle, du document, est interdite.

**HR** • Sadržaj i slike u ovom priručniku za uporabu izrađeni su za tvrtku ST. S.p.A. te su obuhvaćeni autorskim pravima – Zabranjuje se neovlašteno umnožavanje ili prilagodba, djelomična ili u cijelosti, ovog dokumenta.

**HU** • Ennek a használati útmutatónak a tartalma és a benne szereplő képek kizárólag a ST. S.p.A. számára készültek és szerzői joggal védettek – tilos a dokumentum bármely részének vagy egészének engedély nélküli sokszorosítása és módosítása.

**LT** • Šio naudotojų vadovo turinys ir paveikslėliai skirti tik „ST. S.p.A.“ ir yra saugomi autorių teisėmis – dokumentą atgaminti ar modifikuoti, visiškai arba iš dalies, yra draudžiami.

**LV** • Šis lietotāja rokasgrāmatas saturs un attēli ir veidoti tikai ST. S.p.A. un ir aizsargāti ar autortiesībām. Jebkāda dokumenta vai tā daļas prettiesiska kopēšana vai pārveide ir stingri aizliegta.

**MK** • Содржината и сликите во Упатството за корисникот се подготвени исклучиво за ST. S.p.A. и се заштитени со авторски права – забрането е секое делумно или целосно неовластено репродуцирање или измена на документот.

**NL** • De inhoud en de afbeeldingen van deze gebruikshandleiding werden gerealiseerd voor rekening van ST. S.p.A. en zijn beschermd door het auteursrecht – Elke niet-geautoriseerde reproductie of wijziging, ook gedeeltelijke, van het document is verboden.

**NO** • Innholdet og bildene i denne brukerveiledningen er utført på oppdrag fra ST. S.p.A. og er beskyttet ved opphavsrett – Enhver gjengivelse eller endring, selv kun delvis, er forbudt.

**PL** • Treść oraz ilustracje zawarte w niniejszej instrukcji obsługi powstały na zlecenie spółki ST. S.p.A. i są chronione prawami autorskimi – Zabrania się wszelkiego kopiowania bądź modyfikowania, także częściowego, niniejszego dokumentu bez uzyskania stosownej zgody.

**PT** • As imagens e os conteúdos contidos no presente Manual do Utilizador foram expressamente criados para uso exclusivo da ST. S.p.A., encontrando-se protegidos por direitos de autor. Qualquer tipo de reprodução ou alteração, parcial ou integral, não autorizadas deste Manual estão expressamente proibidas.

**RO** • Conținutul și imaginile din manualul de utilizare de față au fost realizate în numele ST. S.p.A. și sunt protejate de drepturi de autor – Este interzisă orice reproducere sau modificare chiar și parțială neautorizată a documentului.

**RU** • Тесты и изображения, содержащиеся в настоящем руководстве, были созданы в интересах ST. S.p.A. и защищены авторскими правами – Любое несанкционированное воспроизведение или изменение документа запрещено.

**SK** • Obsah a obrázky v tomto návode na používanie boli spracované menom spoločnosti ST. S.p.A. a sú chránené autorským právom – Reprodukcie či nepovolené pozměňovanie tohto dokumentu, a to aj čiastočné, je zakázané.

**SL** • Vsebine in slike v tem uporabniškem priručniku so izdelane za podjetje ST. S.p.A. in so zaščitene z avtorskimi pravicami – vsakršno nepooblaščenno razmnoževanje ali spreminjanje dokumenta, v celoti ali delno, je prepovedano.

**SR** • Sadržaj i slike ovog priručnika za upotrebu na napravljeni u ime ST. S.p.A. i zaštićeni su autorskim pravima – Zabranjena je svaka potpuna ili delimična reprodukcija ili izmena dokumenta bez odobrenja.

**SV** • Innehållet och bilderna i denna användarhandbok har framställts för ST. S.p.A. och skyddas av upphovsrätt – all form av reproduktion eller ändring, även partiell, som inte auktoriserats är förbjuden.

**TR** • Bu Kullanıcı Kilavuzundaki içerik ve resimler açığıca ST. S.p.A. için üretilmiştir ve telif hakkı ile korunmaktadır – dokümanın izinsiz olarak tamamen ya da kısmen herhangi bir şekilde çoğaltılması ya da dağıtılması yasaktır.



CE
Type: .....
Art.N ..... .....-s/n .....



**FR**  
Cet appareil,  
ses accessoires,  
piles et cordons  
se recyclent

À DÉPOSER  
EN MAGASIN

OU

À DÉPOSER  
EN DÉCHÈTERIE

Points de collecte sur [www.quefairedemesdechets.fr](http://www.quefairedemesdechets.fr)  
Privilégiez la réparation ou le don de votre appareil !

**FR**

**ST. S.p.A.**  
Via del Lavoro, 6  
31033 Castelfranco Veneto (TV) ITALY

**STIGA LTD (UK Importer)**  
Unit 8, Bluewater Estate Plympton,  
Devon, PL7 4JH, England