

ENGINES

WBE120
WBE120TI
WBE140
WBE170
WBE170LS

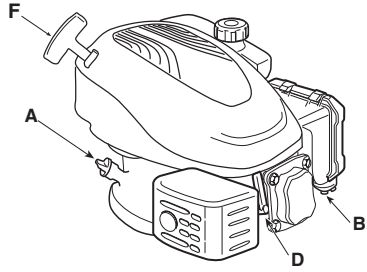
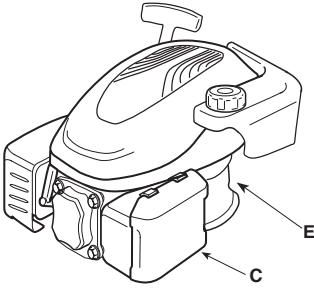


- IT Motore - MANUALE DI ISTRUZIONI**
ATTENZIONE: prima di usare la macchina, leggere attentamente il presente libretto.
- BG Мотора - УПЪТВАНЕ ЗА УПОТРЕБА**
ВНИМАНИЕ: преди да използвате машината прочетете внимателно настоящата книжка.
- BS Motora - UPUTSTVO ZA UPOTREBU**
PAŽNJA: prije nego što koristite ovu mašinu, pažljivo pročitajte priručnik s uputama.
- CS Motoru - NÁVOD K POUŽITÍ**
UPOZORNĚNÍ: před použitím stroje si pozorně přečtěte tento návod k použití.
- DA Motor - BRUGSANVISNING**
ADVARSEL: læs instruktionsbogen omhyggeligt igennem, før du tager denne maskine i brug.
- DE Motor - GEBRAUCHSANWEISUNG**
ACHTUNG: vor inbetriebnahme des geräts die gebrauchsanleitung aufmerksam lesen.
- EL κινητήρα - ΟΔΗΓΙΕΣ ΧΡΗΣΗΣ**
ΠΡΟΣΟΧΗ: πριν χρησιμοποιήσετε το μηχάνημα, διαβάστε προσεκτικά το παρόν εγχειρίδιο.
- EN Engine - OPERATOR'S MANUAL**
WARNING: read thoroughly the instruction booklet before using the machine.
- ES Motor - MANUAL DE INSTRUCCIONES**
ATENCIÓN: antes de utilizar la máquina, leer atentamente el presente manual.
- ET Mootori - KASUTUSJUHEND**
TÄHELEPANU: enne masina kasutamist lugeda tähelepanelikult antud kasutusjuhendit.
- FI Mootorin - KÄYTTÖOHJEET**
VAROITUS: lue käyttöopas huolellisesti ennen koneen käyttöä.
- FR Moteur - MANUEL D'UTILISATION**
ATTENTION: lire attentivement le manuel avant d'utiliser cette machine.
- HR Motora - PRIRUČNIK ZA UPORABO**
POZOR: prije uporabe stroja, pažljivo pročitajte ovaj priručnik.
- HU Motor - HASZNÁLATI UTASÍTÁS**
FIGYELEM! a gép használatá előtt olvassa el figyelmesen a jelen kézikönyvet.
- LT Variklio - NAUDOJIMO INSTRUKCIJOS**
DĖMESIO: prieš naudojant įrenginį, atidžiai perskaityti šį naudotojo vadovą.
- LV Dzinēja - LIETOŠANAS INSTRUKCIJA**
UZMANĪBU: pirms aparāta lietošanai rūpīgi izlasiet doto instrukciju.
- MK Моторот - УПАТСТВА ЗА УПОТРЕБА**
ВНИМАНИЕ: прочитайте го внимателно ова упатство пред да ја користите машината.
- NL Motor - GEBRUIKERSHANDLEIDING**
LET OP: vooraleer de machine te gebruiken, dient men deze handleiding aandachtig te lezen.
- NO Motoren - INSTRUKSJONSBOK**
ADVARSEL: les denne bruksanvisningen nøye før du bruker maskinen.
- PL Silnika - INSTRUKCJE OBSŁUGI**
OSTRZEŻENIE: przed użyciem maszyny, należy uważnie przeczytać niniejszą instrukcję.
- PT Motor - MANUAL DE INSTRUÇÕES**
ATENÇÃO: antes de usar a máquina, leia atentamente o presente manual.
- RO Motor - MANUAL DE INSTRUCȚIUNI**
ATENȚIE: înainte de a utiliza mașina, citiți cu atenție manualul de față.
- RU Двигателя - РУКОВОДСТВО ПО ЭКСПЛУАТАЦИИ**
ВНИМАНИЕ: прежде чем пользоваться оборудованием, внимательно прочтите это руководство по эксплуатации.
- SK Motora - NÁVOD NA POUŽITIE**
UPOZORNENIE: pred použitím stroja si pozorne prečítajte tento návod.
- SL Motorja - PRIROČNIK ZA UPORABO**
POZOR: preden uporabite stroj, pazljivo preberite priročnik z navodili.
- SR Motora - PRIRUČNIK SA UPUTSTVIMA**
PAŽNJA: pre korišćenja mašine pažljivo pročitati ovaj priručnik.
- SV Motor - BRUKSANVISNING**
VARNING: läs igenom hela detta häfte innan du använder maskinen.
- TR Motor - KULLANIM KILAVUZU**
DİKKAT: makineyi kullanmadan önce talimatlar çeren kilavuzu dikkatle okuyun.

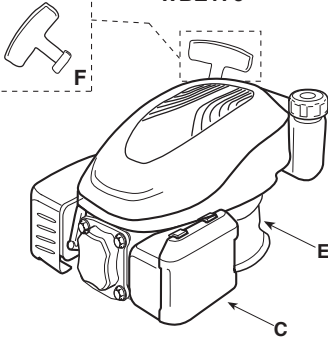
ITALIANO - Istruzioni Originali	IT
БЪЛГАРСКИ - Инструкция за експлоатация	BG
BOSANSKI - Prijevod originalnih uputa	BS
ČESKY - Překlad původního návodu k používání	CS
DANSK - Oversættelse af den originale brugsanvisning	DA
DEUTSCH - Übersetzung der Originalbetriebsanleitung	DE
ENGLISH - Translation of the original instruction	EN
ΕΛΛΗΝΙΚΑ - Μεταφραση των πρωτοτυπων οδηγιων	EL
ESPAÑOL - Traducción del Manual Original	ES
EESTI - Algupärase kasutusjuhendi tõlge	ET
SUOMI - Alkuperäisten ohjeiden käännös	FI
FRANÇAIS - Traduction de la notice originale	FR
HRVATSKI - Prijevod originalnih uputa	HR
MAGYAR - Eredeti használati utasítás fordítása	HU
LIETUVIŠKAI - Originalių instrukcijų vertimas	LT
LATVIEŠU - Instrukciju tulkojums no oriģināl valodas	LV
МАКЕДОНСКИ - Превод на оригиналните упатства	MK
NEDERLANDS - Vertaling van de oorspronkelijke gebruiksaanwijzing	NL
NORSK - Oversettelse av den originale bruksanvisningen	NO
POLSKI - Tłumaczenie instrukcji oryginalnej	PL
PORTUGUÊS - Tradução do manual original	PT
ROMÂN - Traducerea manualului fabricantului	RO
РУССКИЙ - Перевод оригинальных инструкций	RU
SLOVENSKY - Preklad pôvodného návodu na použitie	SK
SLOVENŠČINA - Prevod izvirnih navodil	SL
SRPSKI - Prevod originalnih uputstva	SR
SVENSKA - Översättning av bruksanvisning i original	SV
TÜRKÇE - Orijinal Talimatların Tercümesi	TR

1

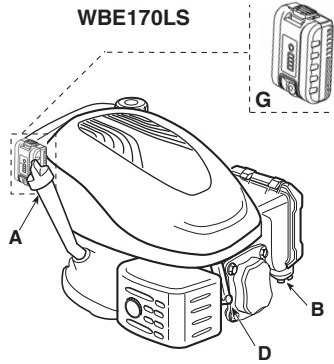
WBE120, WBE120TI, WBE140



WBE170



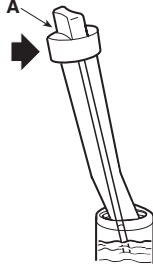
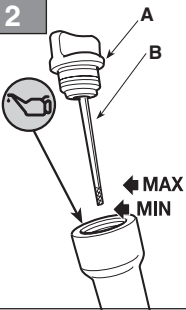
WBE170LS



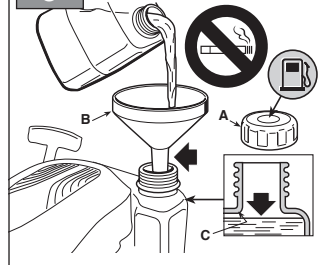
2

WBE120, WBE120TI
WBE140

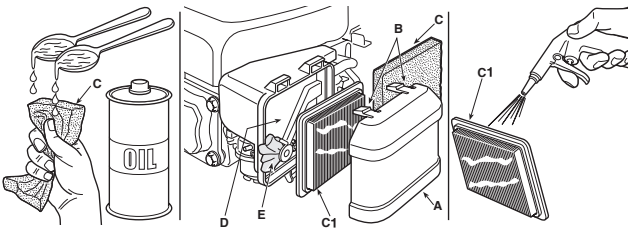
WBE170, WBE170LS



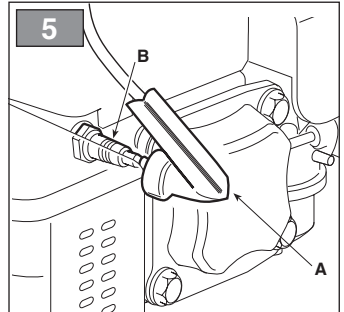
3

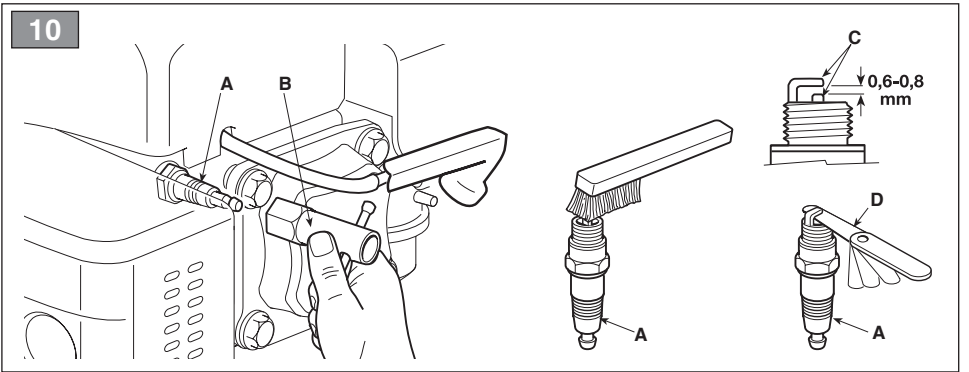
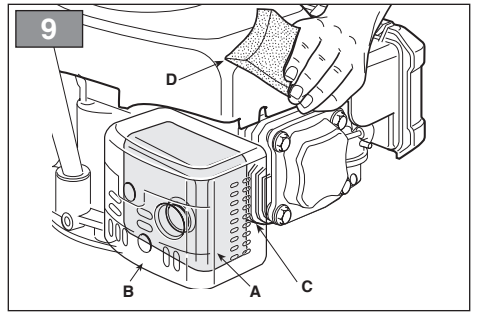
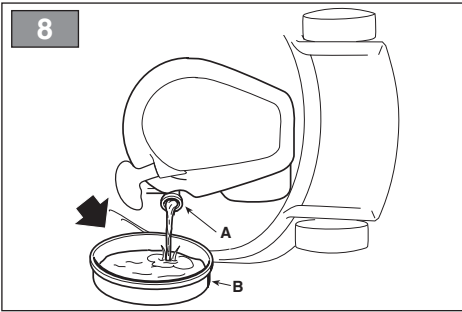
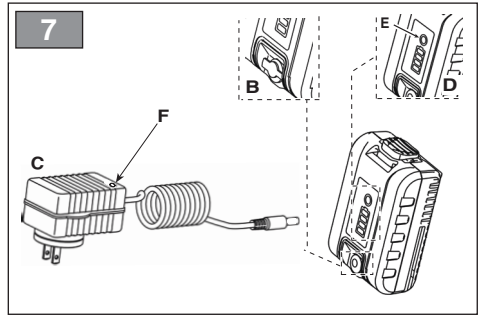
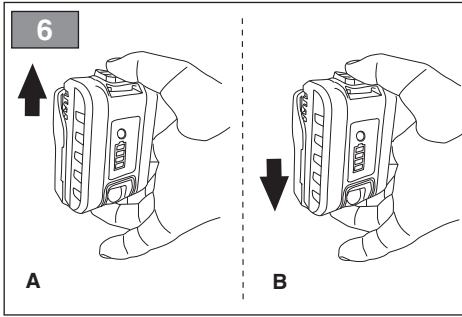


4



5





[1]	DATI TECNICI	model	WBE120 - WBE120TI WBE140	WBE170 - WBE170LS
[2]	Carburante (benzina senza piombo)	tipo	90 RON	
[3]	Olio motore	tipo	5 ÷ 40 °C SAE 30	
[4]	Capacità del serbatoio carburante	l	0,75	1
[5]	Contenuto della coppa dell'olio	l	0,5	
[6]	Candela	tipo	K7RTC (ST.)	Champion RC12YC
[7]	Distanza fra gli elettrodi	mm	0,6 - 0,8	0,6 - 0,8
[8a]	CO ₂		922,38	
[8b]	Questo è il valore di misurazione del CO ₂ risultato da un ciclo di prova fisso eseguito in condizioni di laboratorio su un motore (capostipite) rappresentativo del tipo di motore (della famiglia di motori) e non comporta alcuna garanzia implicita o esplicita o delle prestazioni di un particolare motore	g/kWh		

[1] BG - ТЕХНИЧЕСКИ ДАННИ	[1] BS - TEHNIČKI PODACI	[1] CS - TECHNICKÉ PARAMETRY
[2] Гориво (безоловен бензин)	[2] Gorivo (bezolovni benzin)	[2] Palivo (bezolovnatý benzin)
[3] Моторно масло	[3] Motorno ulje	[3] Motorový olej
[4] Вместимост на резервоара за гориво	[4] Zapremina spremnika goriva	[4] Kapacita palivové nádrže
[5] Вместимост на картера	[5] Sadržaj posude	[5] Obsah klikové skříně motoru
[6] Запалителна свещ	[6] Svjećica	[6] Svička
[7] Разстояние между електродите	[7] Razdaljina između elektroda	[7] Vzdálenost mezi elektrodami
[8a] CO ₂	[8a] CO ₂	[8a] CO ₂
[8b] Това измерване на CO ₂ е направено в хода на изпитване в рамките на фиксиран цикъл на изпитване при лабораторни условия на (базов) двигател, представителен за типа двигател (фамилията двигателя), и не означава косвена или изрична гаранция за работата на конкретен двигател.	[8b] Ovo mjerenje CO ₂ nastalo je na temelju testiranja provedenog tokom fiksnog ciklusa testiranja u laboratorijskim uvjetima i predstavlja vrstu motora (serija motora) te ne uključuje i ne izražava bilo kakvu garanciju performansi određene motora.	[8b] Toto měření CO ₂ je výsledkem zkoušek o stanoveném počtu zkušebních cyklů v laboratorních podmínkách na (základním) motoru reprezentativním pro typ motoru (rodinu motorů) a nepředstavuje ani nevyjadřuje záruku výkonosti konkrétního motoru.

<p>[1] DA - TEKNISKE DATA [2] Brændstof (blyfri benzin) [3] motorolie [4] Brændstofstankens kapacitet [5] Indhold af oliefanger [6] Tændrør [7] Afstand mellem elektroderne [8a] CO₂ [8b] Denne CO₂-måling hindrer fra prøvning ved en fast prøvningscyklus under laboratorieforhold af en (stam)motor, der er repræsentativ for motortypen (motorfamilien), og hverken indebærer eller udtrykker en garanti for en bestemt motors ydelse.</p>	<p>[1] DE - TECHNISCHE DATEN [2] Kraftstoff (bleifreies Benzin) [3] Motoröl [4] Inhalt des Kraftstofftanks [5] Fassungsvermögen der Wanne [6] Zündkerze [7] Abstand zwischen den Elektroden [8a] CO₂ [8b] Diese CO₂-Messung ist das Ergebnis der Erprobung eines für den Motortyp bzw. die Motorenfamilie repräsentativen (Stamm-)Motors in einem festen Prüfzyklus unter Laborbedingungen und stellt keine ausdrückliche oder implizite Garantie der Leistung eines bestimmten Motors dar.</p>	<p>[1] EL - ΤΕΧΝΙΚΑ ΧΑΡΑΚΤΗΡΙΣΤΙΚΑ [2] Καύσιμο (αμύλυβδη βενζίνη) [3] Λάδι κινητήρα [4] Χωρητικότητα ρεζερβουάρ καυσίμου [5] Περιεχόμενο του κυπέλλου Μπουζί [7] Απόσταση ηλεκτροδίων [8a] CO₂ [8b] Η μέτρηση CO₂ προέρχεται από τη δοκιμή ενός (μητρικού) κινητήρα αντιπροσωπευτικού του τύπου κινητήρων (της σειράς κινητήρων) κατά τη διάρκεια ενός προκαθορισμένου κύκλου δοκιμών υπό εργαστηριακές συνθήκες και δεν συνιστά, ρητά ή σιωπηρά, οποιουδήποτε είδους εγγύηση αναφορικά με τις επιδόσεις ενός συγκεκριμένου κινητήρα.</p>
<p>[1] EN - TECHNICAL DATA [2] Fuel (Unleaded petrol) [3] Engine oil [4] Fuel tank capacity [5] Oil capacity [6] Spark plug [7] Electrode gap [8a] CO₂ [8b] This CO₂ measurement results from testing over a fixed test cycle under laboratory conditions a(n) (parent) engine representative of the engine type (engine family) and shall not imply or express any guarantee of the performance of a particular engine.</p>	<p>[1] ES - DATOS TÉCNICOS [2] Combustible (gasolina sin plomo) [3] Aceite del motor [4] Capacidad del depósito carburante [5] Contenido del cárter [6] Bujía [7] Distancia entre los electrodos [8a] CO₂ [8b] La presente medición de CO₂ es el resultado de ensayos realizados durante un ciclo de ensayo fijo en condiciones de laboratorio con un motor (de referencia) representativo del tipo de motor (familia de motores) de que se trate y no constituye garantía alguna ni implícita ni expresa del rendimiento de un motor concreto.</p>	<p>[1] ET - TEHNILISED ANDMED [2] Kütus (plivaba bensiini) [3] Mootoriõli [4] Kütusepaagi maht [5] Kogus [6] Kõunaal [7] Vahe elektroodide vahel [8a] CO₂ [8b] Käesolevad CO₂ mõõtetulemused on saadud laboratoorses tingimustes püsikatsetuslikis sõidukitüüpi (mootoritüüpkonda) esindava representatiiv(alg) mootori peal ning ei anna ega väljenda mingit garantiid konkreetse mootori talitluse kohta.</p>
<p>[1] FI - TEKNISET TIEDOT [2] Polttoaine (lyijytön bensiini) [3] Moottoriöljy [4] Polttoainesäiliön tilavuus [5] Öljysäiliön tilavuus [6] Sytytystulppa [7] Elektrodien väli [8a] CO₂ [8b] Tämä CO₂-mittaustulos on saatu moottorityypin (moottori-perhettä) edustavalle (kanta)moottorille laboratorio-olosuhteissa tehdystä kiinteässä testisyklissä, eikä se ole tae yksittäisen moottorin suorituskyvystä.</p>	<p>[1] FR - CARACTÉRISTIQUES TECHNIQUES [2] Carburant (essence sans plomb) [3] Huile moteur [4] Capacité du réservoir de carburant [5] Contenu du carter d'huile [6] Bougie [7] Distance entre les électrodes [8a] CO₂ [8b] Cette mesure du CO₂ est le résultat d'un essai, réalisé sur un cycle fixe dans des conditions de laboratoire, portant sur un moteur [parent] représentatif du type de moteurs [de la famille de moteurs], et ne constitue pas une indication ou une garantie des performances d'un moteur particulier.</p>	<p>[1] HR - TEHNIČKI PODACI [2] Gorivo (neovsinčeni bencin) [3] Motorno ulje [4] Kapacitet spremnika goriva [5] Sadržaj posude [6] Svjećica [7] Udaljenost između elektroda [8a] CO₂ [8b] Ova izmjerena vrijednost CO₂ rezultat je ispitivanja tijekom određenog ispitnog ciklusa u laboratorijskim uvjetima te ne podrazumijeva nikakvo implicitno ili izričito jamstvo o sposobnosti određenog motora.</p>

<p>[1] HU - MŰSZAKI ADATOK [2] Üzemanyag (ólommentes benzin) [3] Motorolaj [4] Üzemanyagtartály kapacitása [5] Olajteknő kapacitás [6] Gyertya [7] Elektrodok közötti távolság [8a] CO₂ [8b] Ez a CO₂-érték a motor-típust (motorcsaládot) képviselő (alap)motoron, rögzített vizsgálati ciklus alatt, laboratóriumi körülmények között elvégzett vizsgálatból származik, és sem kifejezetten, sem hallgatólagosan nem jelent garanciát az adott motor teljesítményére vonatkozóan.</p>	<p>[1] LT - TECHNINIAI DUOMENYS [2] Degalai (bešvinis benzinas) [3] Variklio alyvos [4] Degalų bako talpa [5] Duginės talpa [6] Žvakės [7] Atstumas nuo elektrodų [8a] CO₂ [8b] Šie CO₂ matavimo rezultatai gauti atliekant nustatytą bandymų ciklą laboratorinėmis sąlygomis su (pirminiu) varikliu, atitinkančiu variklių tipą (variklių šeima), ir jie neuztikrina ir negarantuoja konkretaus variklio eksploatacinių charakteristikų.</p>	<p>[1] LV - TEHNISKIE DATI [2] Degviela (benzīns bez svina) [3] Motoreļļa [4] Degvielas tvertnes tilpums [5] Kausa saturs [6] Svece [7] Attālums starp elektrodiem [8a] CO₂ [8b] Šis CO₂ mērījumu rezultāts iegūts, testējot motora tipu (motoru sai-mi) pārstaĶošo (cilmes) motoru fiksētā testa ciklā laboratorijas apstākļos, un nedrīkst netiesi norādīt vai izteikt jebkādu garantijas izpildījumu attiecībā uz konkrēto motoru.</p>
<p>[1] МК - ТЕХНИЧКИ ПОДАТОЦИ [2] Гориво (безоловен бензин) [3] Моторно масло [4] Напацитет на резервоарот за гориво [5] Напацитет на резервоарот за масло [6] Свеќичка [7] Расстояние помеѓу електродите [8a] CO₂ [8b] Ова мерење на CO₂ е резултат на тестирање преку фиксен циклусен тест во лабораториски услови на (матичен) мотор кој е претставен на типот на моторот (фамилијата на моторот) и не треба да имплицира ниту да изразува каква било гаранција за изведбата на одреден мотор.</p>	<p>[1] NL - TECHNISCHE GEGEVENS [2] Brandstof (loodvrije benzine) [3] Motorolie [4] Vermogen brandstofreservoir [5] Inhoud van de carter [6] Bougie [7] Afstand tussen de elektroden [8a] CO₂ [8b] Deze meetresultaten voor CO₂ betreffen metingen volgens een vaste testcyclus onder laboratoriumomstandigheden, gedaan op een (basis)motor die representatief is voor het betrokken motortype (de betrokken motorfamilie); zij impliceren of vormen geen enkele garantie voor de prestaties van een bepaalde motor.</p>	<p>[1] NO - TEKNISKE DATA [2] Drivstoff (blyfri bensin) [3] Motorolje [4] Drivstofftankens kapasitet [5] Beholderens volum [6] Tennplugg [7] Avstand mellom elektrodene [8a] CO₂ [8b] Dette er verdien for måling av CO₂ resultat av en fast testsyklus utført under forhold som på laboratorium av en motor (overordnet) representativ for motortypen (av motorfamilien) og innebærer ingen implisitt eller eksplisitt garanti eller prestasjonene til en gitt motor.</p>
<p>[1] PL - DANE TECHNICZNE [2] Paliwo (benzyna bezołowiowa) [3] Olej silnikowy [4] Pojemność zbiornika paliwa [5] Pojemność miski olejowej [6] Świeca [7] Odległość między elektrodami [8a] CO₂ [8b] Podany wynik pomiaru CO₂ pochodzi z badania przeprowadzonego na silniku (macierzystym) będącym przedstawicielem typu (rodziny) silników w czasie stałego cyklu badania w warunkach laboratoryjnych i pomiar ten nie oznacza ani nie stanowi żadnej gwarancji osiągnięć danego silnika.</p>	<p>[1] PT - DADOS TÉCNICOS [2] Combustível (gasolina sem chumbo) [3] Óleo do motor [4] Capacidade do tanque de combustível [5] Conteúdo da taça [6] Vela de ignição [7] Distância entre os elétrodos [8a] CO₂ [8b] A presente medição de CO₂ resulta do ensaio, durante um ciclo de ensaio fixo em condições de laboratório, realizado com um motor (precursor) representativo do tipo de motor (família de motores) e não implica nem expressa qualquer garantia do desempenho de um motor específico.</p>	<p>[1] RO - DATE TEHNICE [2] Combustibil (benzină fără plumb) [3] Ulei de motor [4] Conținutul cupei [5] Capacitatea rezervorului de carburant [6] Bujie [7] Distanța dintre electrozi [8a] CO₂ [8b] Aceste rezultate ale măsurărilor emisiilor de CO₂ au fost obținute în urma încercării pe durata unui ciclu de încercare fix în condiții de laborator a unui motor reprezentativ pentru tipul de motor (familie de motoare) și nu sugerează și nici nu exprimă o garanție privind performanța unui anumit motor.</p>

<p>[1] RU - ТЕХНИЧЕСКИЕ ХАРАКТЕРИСТИКИ</p> <p>[2] Топливо (неэтилированный бензин)</p> <p>[3] Моторное масло</p> <p>[4] Объем топливного бака</p> <p>[5] Содержимое маслосборника</p> <p>[6] Свеча</p> <p>[7] Расстояние между электродами</p> <p>[8a] CO₂</p> <p>[8b] Данное измерение величины CO₂ было получено в результате фиксированного цикла испытаний в лабораторных условиях двигателя (исходного), который представляет тип (семейство) двигателей. Оно не является гарантией эксплуатационных характеристик конкретного двигателя.</p>	<p>[1] SK - TECHNICKÉ PARAMETRE</p> <p>[2] Palivo (bezolovnatý benzín)</p> <p>[3] Motorový olej</p> <p>[4] Kapacita palivovej nádrže</p> <p>[5] Obsah olejovej vane</p> <p>[6] Sviečka</p> <p>[7] Vzdialenosť medzi elektródami</p> <p>[8a] CO₂</p> <p>[8b] Toto meranie CO₂ sa dosiahlo pri stálom skúšobnom cykle v laboratórnych podmienkach na typickom (základnom) motore typu (radu) motorov a nepredstavuje žiadnu záruku vlastností konkrétneho motora.</p>	<p>[1] SL - TEHNIČNI PODATKI</p> <p>[2] Gorivo (bezolovni benzin)</p> <p>[3] Motorno olje</p> <p>[4] Prostornina rezervoarja za gorivo</p> <p>[5] Vsebinska skledice</p> <p>[6] Svečka</p> <p>[7] Razdalja med elektrodama</p> <p>[8a] CO₂</p> <p>[8b] Ta meritev CO₂ izhaja iz preskušanja, opravljenega v skladu s toÅno doloÅnim preskusnim ciklom v laboratorijskih pogojih na (osnovnem) motorju, ki je reprezentativen za tip motorja (družino motorjev), in ne pomeni nikakršnega implicitnega ali izrecnega jamstva glede značilnosti doloÅnega motorja.</p>
<p>[1] SR - TEHNIČKI PODACI</p> <p>[2] Gorivo (bezolovni benzin)</p> <p>[3] Motorno ulje</p> <p>[4] Prostornina rezervoarja za gorivo</p> <p>[5] Sadržaj posude</p> <p>[6] Svećica</p> <p>[7] Udaljenost između elektroda</p> <p>[8a] CO₂</p> <p>[8b] Ovo je izmerena vrednost ugljen-dioksida koja predstavlja rezultat ciklusa ispitivanja izvršenog u laboratorijskim uslovima na motoru (začetniku serije) koji je predstavnik tipa motora (iz iste serije motora) i ne obuhvata podrazumevanu ili izričitu garanciju performansi za određeni motor.</p>	<p>[1] SV - TEKNISKA SPECIFIKATIONER</p> <p>[2] Bränsle (blyfri bensin)</p> <p>[3] Motorolja</p> <p>[4] Bränsletankens kapacitet</p> <p>[5] Volym i tråget</p> <p>[6] Tändstift</p> <p>[7] Avstånd mellan elektroderna</p> <p>[8a] CO₂</p> <p>[8b] Denna CO₂-mätning kommer från den provade (huvud)motorn i motortypen (motorfamiljen) och har gjorts under en fast provcykel i laboratorieförhållanden. Den innebär inte och uttrycker inte någon garanti för prestanda hos en viss motor.</p>	<p>[1] TR - TEKNİK VERİLER</p> <p>[2] Yakıt (Kurşunsuz benzin)</p> <p>[3] Motor yağı</p> <p>[4] Yakıt deposunun kapasitesi</p> <p>[5] Kap hacmi</p> <p>[6] Buji</p> <p>[7] Elektrodlar arasındaki mesafe</p> <p>[8a] CO₂</p> <p>[8b] Denna CO₂-mätning kommer från den provade (huvud)motorn i motortypen (motorfamiljen) och har gjorts under en fast provcykel i laboratorieförhållanden. Den innebär inte och uttrycker inte någon garanti för prestanda hos en viss motor.</p>



INDICE


1. GENERELL INFORMASJON	1
2. SIKKERHETSBESTEMMELSER.....	1
3. BLI KJENT MED MASKINEN	3
3.1 Beskrivelse av maskinen og tiltenkt bruk	3
3.2 Sikkerhetsskilt	4
3.3 Merkeetikett	4
3.4 Motorkomponenter.....	4
3.5 Miljøbetingelser.....	4
3.6 Drivstoff.....	4
3.7 Olje	5
3.8 Luftfilter	5
3.9 Tennplugg	5
4. BRUKSREGLER.....	5
4.1 Før hver bruk.....	5
4.2 Start av motoren.....	6
4.3 Stans av motoren etter avsluttet arbeide	6
4.4 Rengjøring og lagring	6
4.5 Langvarig inaktivitet	6
5. VEDLIKEHOLD	6
5.1 Generelt	6
5.2 Vedlikeholdstabell	7
5.3 BATTERI (utstyrsavhengig).....	7
5.4 Skifte av olje.....	8
5.5 Rengjøring av lydputten og motoren.....	8
5.6 Vedlikehold av luftfilteret.....	8
5.7 Kontroll og vedlikehold av tennpluggen.	9
6. IDENTIFISERING AV PROBLEMER.....	9

1. GENERELL INFORMASJON

1.1 HVORDAN LESE INSTRUKSJONSBOKEN

Instruksjonsboken har noen avsnitt som inneholder viktige og sikkerhets- og driftsopplysninger. Disse avsnittene er uthøvet på forskjellige måter etter følgende kriterier:

MERK eller **VIKTIG** presiserer det som er forklart tidligere for å forhindre at maskinen ødelegges, eller at det oppstår skader.

Symbolet  angir fare. Manglende overholdelse av advarselen medfører mulighet for personlige skader, eller skader på tredjemann.

1.2 REFERANSER

1.2.1 Figurer

Figurene i denne bruksanvisningen er nummerert 1, 2, 3 og så videre. Komponentene angitt i figurene er merket med bokstavene A, B, C, og så videre. En referanse til komponent C i figur 2 er angitt med teksten: "Se fig. 2.C" eller "(Fig. 2.C)". Figurene er veiledende. De faktiske delene kan variere i forhold til det som er vist.


1.2.2 Titler

Bruksanvisningen er delt inn i kapitler og avsnitt. Tittelen på avsnitt "2.1 Opplæring" er en undertittel til "2. Sikkerhetsbestemmelser". til Referansene titler og avsnitt angis med forkortelsen kap. eller avsn. og nummerering. Eksempel: "kap. 2" eller "avsn. 2.1".

2. SIKKERHETSBESTEMMELSER

2.1 OPPLÆRING

 **Les disse anvisningene nøye før bruk av maskinen.**

 **Bli kjent med kontrollene og riktig bruk av maskinen. Lær deg å stoppe motoren hurtig.**

Manglende overholdelse av advarsler og instruksjoner kan forårsake brann og/eller alvorlig personskade. Ta vare på alle advarsler og instruksjoner for fremtidig konsultasjon.

- La aldri barn eller personer som ikke har nødvendig kjennskap til disse bestemmelsene bruke maskinen. Lokale lover kan fastsette aldersgrense på brukeren.
- Bruk aldri maskinen hvis brukeren er trett eller uvel, eller har inntatt medisiner, narkotika, alkohol eller stoffer som kan påvirke vedkommendes evne til å reagere og konsentrere seg.
- Husk på at føreren eller brukeren er ansvarlig for ulykker som påføres andre mennesker eller deres eiendom.

2.2 KLARGJØRING

Personlig verneutstyr (PVU)

- Ikke bruk maskinen uten å ha på passende klær.
- Ikke ta på vide klær, lisser, smykker eller andre gjenstander som kan hekte seg fast. Samle opp langt hår og hold deg på sikkerhetsavstand under oppstart.
- Bruk hørselsvern.

Arbeidsområde / Maskin

- Før oppstart av motoren, sjekk at du har slått av alle kontrollene som driver de bevegelige delene av maskinen.

Forbrenningsmotorer: drivstoff

- Advarsel: drivstoff er meget brannfarlig. Håndteres med forsiktighet!
 - Oppbevar drivstoffet i egnede beholdere.
 - Fyll på drivstoff ved hjelp av en trakt, kun utendørs, og uten å røyke under disse operasjonene.
 - Fyll på før motoren startes. Ikke fjern tankklokken eller fyll på drivstoff når motoren er i gang eller er varm.
 - Ikke start motoren dersom det lekker ut drivstoff, men fjern maskinen fra det området hvor drivstoffet har lekket ut, og fjern drivstoffsøl på maskinen eller bakken umiddelbart
 - Skru tankklokken til drivstoffkannene godt fast.
 - Unngå at klær kommer i kontakt med drivstoffet. Skjer dette, skal klærne skiftes før oppstart av motoren.

2.3 UNDER BRUK

Arbeidsområde

- Ikke bruk maskinen i en potensielt eksplosiv atmosfære, i nærheten av brennbare væsker, gass eller støv. Elektriske kontakter eller mekaniske gnisninger kan generere gnister som kan antenne støv eller damper.
- Ikke start motoren i lukkede områder, hvor farlige karbonmonoksydgasser kan hope seg opp. Start av motoren skal foregå utendørs eller i et godt ventilert område. Husk at avgassene er giftige.
- Personer, barn og dyr skal holdes på avstand fra arbeidsområdet. Barn skal være under oppsyn av en voksen.

Atferd

- Stans motoren og trekk ut tennpluggetten før reparasjon, rengjøring, kontroller eller justeringer (med mindre annet er spesifisert uttrykkelig i instruksjonene).
- Ikke ta på motordeler da disse varmes opp under bruk. Fare for brannskader.

Bruksbegrensninger

- Ikke bruk maskinen hvis beskyttelsene er utilstrekkelige eller sikkerhetsinnretningene ikke er plassert riktig.
- Ikke koble fra eller manipulere sikkerhetssystemene.
- Ikke endre innstillinger på motoren og ikke la den oppnå overturtall. Hvis motoren drives med for stor omdreiningshastighet, øker risikoen for personskade.
- Ikke bruk startvæske eller andre lignende produkter.
- Ikke la maskinen helle så mye til siden at det lekker drivstoff fra motorens tankklokk.
- Ikke la motoren dreie uten tennplugg.

2.4 VEDLIKEHOLD, LAGRING OG TRANSPORT

Regelmessig vedlikehold og riktig lagring bevarer maskinsikkerheten.

⚠ Skadede deler må byttes ut, aldri repareres. Bruk kun originale reservedeler: bruk av reservedeler som ikke er originale og/eller ikke riktig montert reduserer maskinens sikkerhet og kan medføre ulykker eller personskader. Produsenten fraskriver seg enhver forpliktelse eller ansvar for dette.

Vedlikehold

- Dersom tanken må tømmes, skal det skje utendørs og med kald motor.

- For å redusere risikoen for brann, kontrollerer jevnlig at det ikke er lekkasje av olje og/eller drivstoff.

Lagring

- Maskinen må ikke oppbevares med drivstoff på tanken i rom hvor drivstoffdampen kan nås av åpen ild, gnister eller utsettes for kraftige varmekilder.
- La maskinen avkjøles før den settes innendørs.

Transport

- Transporter maskinen med tom tank.

2.5 BATTERI, BATTERILADER (UTSTYRSVHENGIG)

VIKTIG De følgende sikkerhetsreglene utgjør sikkerhetsforskriftenene i håndboken for batteri og batterilader som følger med maskinen.

- Bruk kun batteriladere som leveres av produsenten for å lade batteriene. En uegnet batterilader kan føre til elektrisk støt, overoppheting og lekkasje av batterivæske.
- Bruk kun spesifikke batterier beregnet for verktøyet. Bruk av andre batterier kan medføre personskader og brannfare.
- Hold det ubenyttede batteriet på avstand fra binders, mynter, nøkler, stifter, skruer og andre små metallgjenstander som kan kortslutte kontaktene. Kortslutning mellom batterikontaktene kan medføre antennelse eller brann.
- Bruk ikke batteriladeren i omgivelser med lettantennelige damper, væsker eller på lettantennelige overflater som papir, stoff osv. Batteriladeren blir varm under oppladingen, og det kan oppstå brann.
- Under transport av akkumulatorene må ikke kontaktene kobles til hverandre, og ikke bruk metallbeholderen til transporten.

2.6 MILJØVERN

Beskyttelse av miljøet bør være et relevant og prioritert aspekt ved bruk av maskinen, til fordel for samfunnet og miljøet vi lever i. Unngå å være et forstyrrende element for naboer. Bruk alltid maskinen til fornuftige tider (- ikke tidlig på morgenen, eller sent på kvelden/natten, hvor nabolaget kan forstyrres). Følg nøye de kommunale bestemmelsene for kasting av emballasje, defekte deler eller deler som er sterkt forurensende dette avfallet må ikke kastes i ordinært søppel, men sorteres og leveres til egnede miljøstasjoner, som vil foreta resirkulering av materialene.

Følg nøye de kommunale bestemmelsene for kasting av avfallsmateriale. Ved utrangering skal maskinen ikke forlates i miljøet. Ta kontakt med en miljøstasjon i henhold til lokale forskrifter.



Ikke kast elektrisk verktøy i husholdningsavfallet. I henhold til direktiv 2012/19/UE om elektrisk og elektronisk avfall, og gjeldende nasjonale lover, skal brukt elektrisk verktøy leveres inn til

mottak for et øko-kompatibelt gjenbruk. Hvis de elektriske verktøyene kastes på søppelfyllingen eller graves ned i jorden, kan de giftige stoffene nå grunnvannet og komme inn i næringskjeden og være til skade både for helsen og velferden. Kontakt renholdsverket eller din forhandler for ytterligere opplysninger om avhending av produktet.



Ved endt levetid må batteriene avhendes i henhold til gjeldende miljøbestemmelser. Batteriet inneholder materialer som er farlige for folk og miljø. Batteriet må fjernes og avhendes separat ved et mottak for batterier med litiumioner.



Kildesortering av brukte produkter og emballasje tillater resirkulering og gjenbruk av materialene. Gjenbruk av resirkulerte materialer hindrer miljøforurensning og reduserer behovet for råvarer.

2.7 UTSLIPP

Forbrenningsprosessen frembringer giftige stoffer slik som karbonmonoksid, nitrogenoksider og hydrokarboner. Det er viktig å kontrollere disse stoffene på grunn av deres evne til å reagere på den fotokjemiske smogen og følgelig på direkte sollys. Karbonoksid reagerer ikke på samme måte på sollys, men den er uansett å betrakte som giftig.

Vår maskiner er utstyrt med systemer som reduserer utslippet av de ovennevnte stoffene.

3. BLI KJENT MED MASKINEN

3.1 BESKRIVELSE AV MASKINEN OG TILTENKT BRUK

Denne maskinen er en forbrenningsmotor. Motoren er en apparatur med en ytelse, driftsregularitet og levetid som avhenger av

mange faktorer, noen eksterne og andre nært knyttet kvaliteten på produktene som benyttes, samt vedlikeholdets regelmessighet. Her i det følgende gjengis noen ekstra opplysninger som gjør det mulig med en mer bevisst bruk av maskinen din. All annen bruk, som avviker fra de som er angitt ovenfor, kan være farlig og føre til skade på personer og/eller ting.

VIKTIG *Feil bruk av maskinen fører til at garantien ugyldiggjøres og produsentens ansvar bortfaller, og bruker må påta seg egenandeler som følge av skade eller personskade på seg selv eller tredjepart.*

3.1.1 Brukertype

Denne maskinen er beregnet for forbrukere, det vil si brukere som ikke er profesjonelle. Den er beregnet for "hobbybruk".

3.2 SIKKERHETSSKILT

På maskinen finnes ulike symboler. Deres funksjon er å minne føreren om riktig atferd for å bruke maskinen med nødvendig varsomhet. Symbolenes betydning:



Advarsel! - Bensinen er anten- nelig. La motoren avkjøles i minst 2 minutter før etterfylling.



Advarsel: Les instruksene før du bruker maskinen.



Advarsel! - Motorene slipper ut karbonmonoksid. IKKE start opp i lukkede rom.



Fare! Hold sikker avstand fra varme overflater.

3.3 MERKEETIKETT

Skriv serienummeret (S/n) til din maskin på etiketten bak på omslaget.

3.4 MOTORKOMPONENTER

Maskinen består av følgende hovedkomponenter (fig. 1).

A. Lokk for påfylling av olje med peilepinne

- B.** Forgasser
- C.** Luftfilterets lokk
- D.** Tennpluggchette
- E.** Motorens registreringsnummer
- F.** Håndtak for startsnoren (utstyrsavhengig)
- G.** Batteri (utstyrsavhengig)

3.5 MILJØBETINGELSER

En endotermisk firetaktsmotors virkemåte påvirkes av:

a) Temperatur:

- Drift ved lav temperatur kan innebære vanskeligheter med kaldstart.
- Drift ved svært høye temperaturer innebærer risiko for vanskeligheter med varmstart på grunn av fordampning av drivstoff i forgasserens flottørkammer eller i pumpen.
- Det er nødvendig å tilpasse oljetypen til brukstemperaturen.

b) Høyde over havet:

- Den maksimale effekten til en endotermisk motor synker gradvis med økende høyde over havet.
- Dersom høyden øker betraktelig, er det derfor nødvendig å redusere belastningen på maskinen, for slik å unngå spesielt tyngende arbeid.

3.6 DRIVSTOFF

God kvalitet ved drivstoffet er grunnleggende for at motoren skal fungere på riktig måte.

Drivstoffet må oppfylle følgende vilkår:

- a)** Bruk ren, fersk, blyfri bensin, med minimum 90 oktaner
- b)** Ikke bruk drivstoff med en etanolprosent som overskrider 10 %;
- c)** Ikke fyll på olje
- d)** For å beskytte drivstoffsystemet mot harpiks- rester, må man bruke en drivstoffstabilisator.

Bruk av drivstoff som ikke er godkjent gjør skade på motorkomponentene og dekkes ikke av vilkårene for garantien.

MERK *Bruk kun drivstoffet som er spesifisert i den tekniske datatabellen. Ikke bruk andre typer drivstoff. Det er mulig å bruke miljøbensiner, som for eksempel alkylatbensin. Sammensetningen av denne bensinen har en redusert miljøbelastning på mennesker og miljø. Det er ikke rapportert om negative virkninger knyttet til bruk av miljøbensiner. Det finnes*

imidlertid alkylatbensintyper i salg som det ikke er mulig å angi nøyaktige bruksanvisninger for.

3.7 OLJE

Bruk alltid olje av god kvalitet, og velg gradering avhengig av brukstemperaturen.

- Bruk kun rensende olje av en kvalitet som ikke er lavere enn SF-SG.
- Velg viskositetsgraden SAE basert på følgende tekniske datatabell.
- Bruk av multigradolje kan medføre større forbruk i varme perioder, derfor må oljenivået sjekkes oftere.
- Ikke bland oljer med forskjellige merker eller egenskaper.
- Bruk av SAE 30-olje ved temperaturer lavere enn +5°C kan føre til skader på motoren på grunn av utilstrekkelig smøring.

3.8 LUFTFILTER

Luftfilterets effektivitet er avgjørende for å hindre at smuss og fint støv suges opp av motoren og dermed reduserer prestasjonen og levetiden.

- Hold filterelementet fritt for smuss og sørg alltid for maksimal effektivitet (avsn. 5.6).
- Skift ut filterelementet med original reservedel om nødvendig; filterelementer som ikke er kompatible kan svekke motorens effektivitet og levetid.
- Start aldri motoren uten å ha montert filterelementet på korrekt måte.

3.9 TENNPLUGG

De endotermiske motorens tennplugg er ikke alle like.

- Bruk kun tennplugg av angitt type, med riktig termisk gradering.
- Vær oppmerksom på gjengenes lengde; gjenger av større lengde skader motoren uopprettelig.
- Kontroller rengjøringen av elektrodene og den korrekte avstanden mellom disse (avsn. 5.7)

4. BRUKSREGLER

4.1 FØR HVER BRUK

Før hver bruk av motoren er det tilrådelig å utføre en rekke kontroller med sikte på å sikre regelmessig drift.

4.1.1 Kontroll av oljenivå

1. Sett maskinen på et flatt underlag.
2. Rengjør området rundt påfyllingslokket.
3. Skru av lokket (fig. 2.A), rengjør enden av peilepinnen (fig. 2.B) og før denne inn mens du støtter lokket på åpningen som vist :
 - dersom peilepinnen er kort, sett lokket på uten å skru det inn
 - dersom peilepinnen er lang, skru den inn på nytt, for deretter å skru den ut rett etterpå,
4. Dra på ny ut lokket med pinnen, og kontroller at oljenivået befinner seg mellom de to hakkene «MIN» og «MAX».
5. Etterfyll om nødvendig med olje av samme type inntil du når «MAX»-nivået, og pass på at du ikke tømmer olje utenfor påfyllingshullet
6. Skru lokket godt på (fig. 2.A) og fjern eventuelle spor av oljesøl.

MERK Fyll på gradvis med små mengder olje og sjekk det nådde nivået hver gang. Ikke fyll over «MAX» Et nivå som er for høyt kan forårsake:

- røyk ved utløpet;
- begroing av tennpluggen eller luftfilteret med påfølgende vanskeligheter med å starte.

MERK For oljetypen som skal brukes, følg anvisningene angitt i den tekniske datatabellen.

4.1.2 Kontroll av luftfilteret

Luftfilterets effektivitet er avgjørende for korrekt funksjon av motoren; ikke start motoren dersom det filterende elementet mangler, er ødelagt eller ikke er tilstrekkelig gjennomtrukket av olje.

1. Rengjør området rundt filterdekselet (fig. 4.A).
2. Ta av lokket (fig. 4.A) ved å hekte av haspene (fig. 4.B);
3. Kontroller at filterelementet er i god stand (fig. 4.C o 4.C.1) at det er helt, rent og har optimal effektivitet; i motsatt fall sørg for vedlikehold eller utskiftning av filterelementet (se 5.6).
4. Påmonter dekselet igjen (fig. 4.A).

4.1.3 Etterfylling av drivstoff

Etterfyllingsoperasjonene er beskrevet i maskinmanualen og blir her kun nevnt. For å etterfylle drivstoffet:

1. Skru av tanklokket (fig. 3A) og fjern det.
2. Sett inn trekten. (fig.3.B)
3. Etterfyll med drivstoff og fjern trekten (fig.3.B)
4. Stram tanklokket (fig.3.A) godt og tørk opp eventuelt drivstoffsøl etterpå.

VIKTIG Unngå å helle drivstoff på motorens eller maskinens plastdeler for å unngå å skade disse, og fjern umiddelbart alle spor av drivstoff som eventuelt har blitt sølt. Garantien dekker ikke skader på plastdelene som er forårsaket av drivstoffet.

4.1.4 Tennplugghetten

Koble hetten (fig. 5.A) godt fast til tennpluggledningen (fig. 5.B), mens du forvisser deg om at det ikke finnes spor av skitt inne i selve hetten eller på tennpluggens pol.

4.1.5 Sjekk av batteriets ladestatus

Se avsnitt 5.3.2

4.2 START AV MOTOREN

Oppstart av motoren skal alltid skje i samsvar med måtene angitt i motorens instruksjonshåndbok, mens enhver anordning (hvis beregnet) som er i stand til å få maskinen til å bevege seg fremover eller til å stanse motoren, frakobles.

VIKTIG Ikke arbeid i skråninger med større helning enn 20° for ikke å påvirke motorens korrekte virkemåte

VIKTIG For modeller med batteristart, forsikre deg om å sette batteriet riktig inn på den tilhørende plassen (avsn. 5.3.3)

4.3 STANS AV MOTOREN ETTER AVSLUTTET ARBEIDE

1. Stans motoren i samsvar med måtene angitt i maskinens bruksanvisning.
2. Med kald motor tas hetten (fig. 5.A) av tennpluggen og startnøkkelen tas ut (hvis denne er forutsett).
3. Fjern alle rester av smuss fra motoren, og særlig fra området til lydputten i utløpspunktet, for å redusere risikoen for brann.

4.4 RENGJØRING OG LAGRING

- Ikke bruk vannstråler eller trykkdyser til rengjøring av motorens ytre deler.
- Bruk fortrinnsvis en trykkluftpistol (maks. 6 bar), og unngå at støv og skitt trenger inn i de indre delene.


- Sett maskinen (og motoren) på et tørt sted, beskyttet mot vær og vind og med tilstrekkelig lufting.

4.5 LANGVARIG INAKTIVITET

Dersom det planlegges en lengre periode, på over 30 dager, uten bruk av motoren (for eksempel ved sesongslutt), er det nødvendig å ta visse forholdsregler for å legge til rette for senere drift.


- For å unngå dannelse av avsetninger på innsiden, tøm drivstofftanken ved å skru løs lokket (fig. 3.A) på drivstoffbeholderen og samle opp alt drivstoffet i en egnet kanne. Når denne operasjonen er utført, husk å sette på lokket (fig. 3.A) igjen og skru det helt fast.
- Fjern tennpluggen og plasser ca. 3 cl ren motorolje i tennplugghullet, hold deretter hullet lukket med en fille og betjen starteren for å la motoren utføre noen omdreininger og fordele oljen på sylinderens indre overflate. Sett til slutt tennpluggen på igjen, uten å koble til ledningen hette.

5. VEDLIKEHOLD

 **Ethvert forsøk på å tukle med kontrollsystemet av utslipp, kan føre til en økning av utslippsnivået som overskrider det lovgitte nivået. Dette gjelder fjerning eller endring på deler slik som innsugingssystemet, strømnanlegget og avløpsanlegget.**

5.1 GENERELT

 **Sikkerhetsforskriftene som skal følges under vedlikeholdsoperasjoner er beskrevet i avsn. 2.4.**

 **Alle kontroller og vedlikeholdsinngrep skal gjennomføres med stillestående maskin og avslått motor. Koble fra tennpluggen og les anvisningene før inngrep i form av rengjøring, vedlikehold eller reparasjon igangsettes. Ta på egnede klær, vernehansker og briller før vedlikehold utføres.**

- Hyppighet og inngrepstype oppsummeres i "vedlikeholdstabell".
- Bruk av reservedeler og tilbehør som ikke er originale kan ha negative virkninger på maskinens funksjon og sikkerhet. Produsenten fraskriver seg ethvert ansvar ved skader eller personskader forårsaket av slike produkter.

- Originale reservedeler leveres av autoriserte serviceverksteder og forhandlere.

VIKTIG Alle vedlikeholds- og justeringsoperasjoner som ikke beskrives i denne bruksanvisningen skal utføres av din forhandler eller et spesialverksted.

5.2 VEDLIKEHOLDSTABELL

VIKTIG Det er ansvaret til maskinens eier å utføre vedlikeholdsarbeidet som beskrevet i skjemaet nedenfor.

VIKTIG Rengjøres oftere hvis maskinen arbeider under spesielt vanskelige forhold eller hvis det er mye skitt i luften.

MERK Filtrene må rengjøres / skiftes ut ofte hvis maskinen arbeider på veldig støvete bakke.

Operasjon	Etter de første 5 timene	Hver 5. time eller etter hver bruk	Hver 50. time eller ved sesongslett	Hver 100. time
Kontroll av oljenivå (avsn. 4.1.1)	-	✓	-	-
Skifte av olje ¹ (avsn. 5.4)	✓	-	✓	-
Rengjøring av lydpotte og motor (avsn. 5.5)	-	✓	-	-
Kontroll og rengjøring av luftfilter ² (avsn. 5.6)	-	✓	-	-
Skifte av luftfilter (avsn. 5.6) ³	-	-	-	✓
Kontroll av tennplugg (avsn. 5.7)	-	-	✓	-
Skifte av tennplugg (avsn. 5.7)	-	-	-	✓

¹ Skift olje hver 25. time hvis motoren arbeider med full belastning eller ved høye temperaturer.

² Rengjør luftfilteret hyppigere dersom maskinen arbeider på støvete områder.

³ Kun for patronfilterelement.

5.3 BATTERI (UTSTYRSVHENGIG)

Det er grunnleggende med et nøye vedlikehold av batteriet for å garantere en lang levetid. Batteriet til maskinen må alltid lades helt:

- før maskinen tas i bruk første gang etter innkjøp,
- før maskinen skal stå i ro for en lenger periode (mer enn 30 dager) (avsn. 4.5),
- før start etter en lenger periode uten bruk.

Dersom den oppgitte prosedyren ikke følges eller batteriet ikke lades, kan battericellene påføres uopprettelig skade. Et utladet batteri **må** lades opp så snart som mulig.

VIKTIG Ladingen må foretas med en batterilader med konstant spenning. Andre ladesystem kan påføre batteriet uopprettelig skade.

5.3.1 Fjerning og opplading av batteriet

For å fjerne:

- Trykk på knappen over batteriet, og la den gli oppover (fig. 6.A).

For å lade:

- Ta av gummilokket som befinner seg på den nederste delen av batteriet (fig 7.B)
- koble den medfølgende batteriladeren (fig. 7.C) til et strømuttak, med en spenning som tilsvarer den som er indikert på skiltet til batteriladeren.
- Når batteriet er tilkoblet, vil signallampen til batteriladeren tennes (fig 7.C): dersom lyset er rødt pågår ladingen, og dersom det er grønt er ladingen fullført.

MERK Batteriet er utstyrt med en beskyttelse som forhindrer opplading hvis romtemperaturen ikke er på mellom 0 og +45 °C.

MERK Batteriet kan lades når som helst, også delvis, uten fare for at det skades.

5.3.2 Sjekk av batteriets ladestatus

Batteriet er utstyrt med et system som gjør det mulig å kontrollere ladestatusen (fig. 7.D).

Ved å trykke på knappen (fig. 7.E) tennes lysene som indikerer gjenværende batterikapasitet:

- tre grønne lys og ett rødt indikerer fra 100% til 78% kapasitet
- to grønne lys og ett rødt indikerer fra 77% til 55% kapasitet
- ett grønt lys og ett rødt indikerer fra 54% til 33% kapasitet
- ett rødt lys indikerer mindre enn 25% gjenværende kapasitet.

- ett rødt blinkende lys indikerer at det er mindre enn 10% gjenværende kapasitet, og at den må lades snarest mulig.

5.3.3 Tilbakemontering av batteriet på maskinen

Når ladingen er fullført:

1. koble batteriet fra batteriladeren
2. koble batteriladeren (fig. 7C) fra strømmettet;
3. Sett batteriet (fig. 1.G) på plass i setet sitt ved å trykke det inn (fig. 6.B) helt til man hører "klikket" som låser batteriet fast og sørger for elektrisk kontakt;

5.4 SKIFTE AV OLJE

For oljetypen som skal brukes, følg anvisningene angitt i den tekniske datatabellen.

VIKTIG *Foreta tømning av olje med varm motor, og pass på å ikke berøre motorens varme deler eller den uttømte oljen.*

For å finne ut hvilken olje du skal bruke, se indikasjonene som er gjengitt i det aktuelle kapittelet.

VIKTIG *Foreta tømning av olje med varm motor, og pass på å ikke berøre motorens varme deler eller den uttømte oljen.*

- a) Sett maskinen i horisontal stilling.
- b) Forviss deg om at drivstofftanken ikke er full, og at lokket sitter godt fast.
- c) Rengjør området rundt påfyllingsåpningen (fig. 2.A.).
- d) Skru av lokket (fig. 2.A).
- e) Gjør klar en passende beholder (fig. 8.B) for å samle opp oljen.
- f) Legg maskinen over på høyre side slik at oljen renner ut av påfyllingsåpningen (fig. 8).
- g) Sett maskinen i horisontal stilling og fyll på ny olje (se avsn. 4.1.1).
- h) Kontroller på peilepinne (fig. 2.B) at oljenivået når hakket «MAX».
- j) Ha igjen lokket og tørk vekk alle spor av oljesøl.

5.5 RENGJØRING AV LYDPOTTEN OG MOTOREN

Rengjøring av eksospotten må finne sted med kald motor.

- a) Fjern ethvert spor av støv og skitt og hva som ellers måtte være brannfarlig fra lydputten (fig 9.A) og dens beskyttelse (fig. 9.B), helst ved hjelp av en børste eller trykkluft.
- b) Rengjør sylindereis og hodeendens (fig. 9.C) vinger for å gjøre det lettere for motoren å avkjøle seg og unngå overoppheting.
- c) Rengjør plastdelene med en klut (fig. 9.D) fuktet med vann og rengjøringsmiddel.

5.6 VEDLIKEHOLD AV LUFTFILTERET

Filterelementet må alltid holdes godt rent, og må skiftes dersom det blir ødelagt eller skadet.

- a) Rengjør området rundt filterdekselet (fig. 4.A).
- b) Ta av lokket (fig. 4.A) ved å hekte av haspene (fig. 4.B).
- c) Fjern det filtrerende elementet (fig. 4.C eller 4.C.1).
- d) Lukk luftåpningen (fig. 4.E) med en fille for å unngå at det kommer skitt inn i den.
- e) Vedlikehold av filterelementet utføres som angitt under for de forskjellige typene.
- f) Rengjør filterhuset innvendig (fig. 4.D) for partikler, støv og skitt, og pass på at ikke noe av dette kommer inn i sugekanalen (fig. 4.E).
- g) Sett filterelementet (fig. 4.C eller 4.C.1) på plass i filterhuset og lukk igjen dekselet (fig. 4.B).

• Svampfilter (fig. 4.C)

Filterelementet må holdes godt rent og være oljeimpregnert. Det må erstattes hvis det er ødelagt, har kutt eller fillete deler.

VIKTIG *Ikke bruk trykkluft til rengjøring av filterelementet.*

- *Svampfilteret vaskes i vann og vaskemiddel og tørkes med en ren klut.*
- *Impregner filterelementet med 2 spiseskjeer ren motorolje og vri det flere ganger for å fordele oljen jevnt.*
- *Fjern eventuell overflødig olje med en ren klut.*

Dersom man skifter ut filterelementet må man olje det nye filteret som beskrevet ovenfor.

- **Patronfilterelement** (fig. 4.C.1)
 - Blås med trykkluft fra innersiden for å fjerne partikler og støv.

5.7 KONTROLL OG VEDLIKEHOLD AV TENNPLUGGEN

1. Demonter tennpluggen (fig. 10.A) med en pipenøkkel (fig. 10.B).
2. Rengjør elektrodene (fig. 10.C) med en metallbørste, og fjern eventuelle kullavsetninger.

3. Kontroller med en sensor (fig. 10.D) den korrekte avstanden mellom elektrodene (0,6 - 0,8 mm).
4. Sett tennpluggen på igjen (fig. 10.A) og skru den helt fast med en pipenøkkel (fig. 10.B). Skift tennpluggen hvis elektrodene er brent eller porselenet er skadet eller ødelagt.

 **Brannfare! Ikke utfør kontroller av tenningsanlegget uten av tennpluggen er skrudd fast til plassen sin.**

VIKTIG *Bruk kun tennplugg av angitt type (se tabellen med tekniske data).*

6. IDENTIFISERING AV PROBLEMER

PROBLEM	MULIG ÅRSAK	LØSNING
1. Startvansker	Drivstoff mangler	Kontroller og etterfyll (kap. 5.1.3)
	Gammelt drivstoff eller avsetninger i tanken	Tøm tanken og fyll på nytt drivstoff
	Oppstartsprosedyre ikke korrekt	Utfør korrekt oppstart (avsn. 5.2 og avsn. 5.3)
	Tennpluggen utkoblet	Påse at hetten sitter ordentlig fast på tennpluggen (avsn. 5.1.4)
	Våt tennplugg eller skitne tennpluggel Elektroder, eller uegnet avstand	Kontroller (avsn. 6.6)
	Luftfilter tilstoppet	Kontroller og rengjør (avsn. 6.5)
	Oljen er uegnet for årstiden	Bytt ut med en egnet olje (avsn. 6.3)
	Fordampning av drivstoff i forgasseren (vapor lock) grunnet høye temperaturer	Vent et par minutter og forsøk å starte på nytt (avsn. 5.3)
	Problemer med forgasseren	Kontakt et autorisert servicesenter
	Flatt batteri	Lad batteriet (avsn. 5.3.1)
Batteriet er ikke satt riktig inn	Sett batteriet riktig inn (avsn. 5.3.3)	
2. Uregelmessig funksjon.	Tennpluggens elektroder er skitne eller avstanden uegnet	Kontroller (avsn. 6.6)
	Tennplugg hetten satt på feil	Kontroller at hetten er ført inn stabilt (avsn. 5.1.4)
	Luftfilter tilstoppet	Kontroller og rengjør (avsn. 6.5)
3. Tap av effekt under arbeidet	Problemer med forgasseren	Kontakt et autorisert servicesenter
	Luftfilter tilstoppet	Kontroller og rengjør (avsn. 6.5)
	Problemer med forgasseren	Kontakt et autorisert servicesenter

Hvis problemene vedvarer etter å ha forsøkt korrigeringstiltakene som er beskrevet her, kontakt din forhandler.

IT • Il contenuto e le immagini del presente manuale d'uso sono stati realizzati per conto di ST. S.p.A. e sono tutelati da diritto d'autore – È vietata ogni riproduzione o alterazione anche parziale non autorizzata del documento.

BG • Съдържанието и изображенията в настоящото ръководство са извършени за ST. S.p.A. и са защитени с авторски права – Забранява се всяко неотторизирано възпроизвеждане или промяна, дори и отчасти на документа.

BS • Sadržaj i slike iz ovog korisničkog priručnika napravljeni su isključivo za ST. S.p.A. i zaštićeni su autorskim pravima – zabranjena je svaka neovlaštena reprodukcija ili izmjena dokumenta, djelomično ili u potpunosti.

CS • Obsah a obrázky v tomto návodu k použití byly zpracovány jménem společnosti ST. S.p.A. a jsou chráněny autorským právem – Reprodukce či nepovolené pozměňování tohoto dokumentu, a to i částečné, je zakázáno.

DA • Indhold og illustrationer i denne vejledning er blevet skabt på vegne af ST. S.p.A. og er beskyttet af ophavsret – Enhver gengivelse eller ændring, også delvis, af dokumentet uden autorisation hertil er forbudt.

DE • Inhalt und Bilder dieser Bedienungsanleitung wurden im Namen von ST. S.p.A. erstellt und sind urheberrechtlich geschützt – Jede nicht genehmigte Vervielfältigung oder Veränderung, auch auszugsweise, dieses Dokuments ist verboten.

EL • Το περιεχόμενο και οι εικόνες στο παρόν εγχειρίδιο χρήσης δημιουργήθηκαν για λογαριασμό της εταιρείας ST. S.p.A. και προστατεύονται από πνευματικά δικαιώματα – Απαγορεύεται οποιαδήποτε αναπαραγωγή ή τροποποίηση, έστω και μερική, του εγχειρίδιου χωρίς έγκριση.

EN • The content and images in this User Manual were produced expressly for ST. S.p.A. and are protected by copyright – any unauthorised reproduction or modification to the document, either partially or in full, is prohibited.

ES • El contenido y las imágenes del presente manual de uso han sido creados por ST. S.p.A. y están protegidos por los derechos de autor – Se prohíbe toda reproducción o modificación, incluso parcial, no autorizada del documento.

ET • Käesoleva kasutusjuhendi sisu ja kujutised on toodetud konkreetselt ettevõttele ST. S.p.A. ja neile rakendub autoriõigusseseadus – dokumendi igasugune osaline või täielik ilma loata reprodutseerimine või muutmine on keelatud.

FI • Tämän käyttöoppaan sisältö ja kuvat on valmistettu ST. S.p.A. -yhtiön toimesta ja niitä suojaa tekijänoikeuslaki. – Asiakirjan kaikenlainen kopioiminen tai muuttaminen, osittainkin, on kielletty ilman erityistä lupaa.

FR • Le contenu et les images du présent manuel d'utilisation ont été réalisés pour le compte de ST. S.p.A. et sont protégés par un droit d'auteur – Toute reproduction ou modification non autorisée, même partielle, du document, est interdite.

HR • Sadržaj i slike u ovom priručniku za uporabu izrađeni su za tvrtku ST. S.p.A. te su obuhvaćeni autorskim pravima – Zabranjuje se neovlašteno umnožavanje ili prilagodba, djelomična ili u cijelosti, ovog dokumenta.

HU • Ennek a használati útmutatónak a tartalma és a benne szereplő képek kizárólag a ST. S.p.A. számára készültek és szerzői joggal védettek – tilos a dokumentum bármely részének vagy egészének engedély nélküli sokszorosítása és módosítása.

LT • Šio naudotojų vadovo turinys ir paveikslėliai skirti tik „ST. S.p.A.“ ir yra saugomi autorių teisėmis – dokumentą atgaminti ar modifikuoti, visiškai arba iš dalies, yra draudžiami.

LV • Šis lietotāja rokasgrāmatas saturs un attēli ir veidoti tikai ST. S.p.A. un ir aizsargāti ar autortiesībām. Jebkāda dokumenta vai tā daļas prettiesiska kopēšana vai pārveide ir stingri aizliegta.

MK • Содржината и сликите во Упатството за корисникот се подготвени исклучиво за ST. S.p.A. и се заштитени со авторски права – забрането е секое делумно или целосно неовластено репродуцирање или измена на документот.

NL • De inhoud en de afbeeldingen van deze gebruikshandleiding werden gerealiseerd voor rekening van ST. S.p.A. en zijn beschermd door het auteursrecht – Elke niet-geautoriseerde reproductie of wijziging, ook gedeeltelijke, van het document is verboden.

NO • Innholdet og bildene i denne brukerveiledningen er utført på oppdrag fra ST. S.p.A. og er beskyttet ved opphavsrett – Enhver gjengivelse eller endring, selv kun delvis, er forbudt.

PL • Treść oraz ilustracje zawarte w niniejszej instrukcji obsługi powstały na zlecenie spółki ST. S.p.A. i są chronione prawami autorskimi – Zabrania się wszelkiego kopiowania bądź modyfikowania, także częściowego, niniejszego dokumentu bez uzyskania stosownej zgody.

PT • As imagens e os conteúdos contidos no presente Manual do Utilizador foram expressamente criados para uso exclusivo da ST. S.p.A., encontrando-se protegidos por direitos de autor. Qualquer tipo de reprodução ou alteração, parcial ou integral, não autorizadas deste Manual estão expressamente proibidas.

RO • Conținutul și imaginile din manualul de utilizare de față au fost realizate în numele ST. S.p.A. și sunt protejate de drepturi de autor – Este interzisă orice reproducere sau modificare chiar și parțială neautorizată a documentului.

RU • Тесты и изображения, содержащиеся в настоящем руководстве, были созданы в интересах ST. S.p.A. и защищены авторскими правами – Любое несанкционированное воспроизведение или изменение документа запрещено.

SK • Obsah a obrázky v tomto návode na používanie boli spracované menom spoločnosti ST. S.p.A. a sú chránené autorským právom – Reprodukcie či nepovolené pozměňovanie tohto dokumentu, a to aj čiastočné, je zakázané.

SL • Vsebine in slike v tem uporabniškem priručniku so izdelane za podjetje ST. S.p.A. in so zaščitene z avtorskimi pravicami – vsakršno nepooblaščenno razmnoževanje ali spreminjanje dokumenta, v celoti ali delno, je prepovedano.

SR • Sadržaj i slike ovog priručnika za upotrebu su napravljeni u ime ST. S.p.A. i zaštićeni su autorskim pravima – Zabranjena je svaka potpuna ili delimična reprodukcija ili izmena dokumenta bez odobrenja.

SV • Innehållet och bilderna i denna användarhandbok har framställts för ST. S.p.A. och skyddas av upphovsrätt – all form av reproduktion eller ändring, även partiell, som inte auktoriserats är förbjuden.

TR • Bu Kullanıcı Kilavuzundaki içerik ve resimler açığa ST. S.p.A. için üretilmiştir ve telif hakkı ile korunmaktadır – dokümanın izinsiz olarak tamamen ya da kısmen herhangi bir şekilde çoğaltılması ya da dağıtılması yasaktır.



.....

Type:

Art.N CE
.....-s/n